

<40形>

ライトバータイプ	品番
6900 lm タイプ	NNL (H) 4605GN
5200 lm タイプ	NNL (H) 4505GN
4000 lm タイプ	NNL (H) 4405GN
3200 lm タイプ	NNL (H) 4305GN
2500 lm タイプ	NNL (H) 4205GN
2000 lm タイプ	NNL (H) 4105GN

非常時LED一般出力型	適合器具本体
DスタイルW150	NNLG (H) 41615
DスタイルW230	NNLG (H) 41623J
反射笠付型	NNLG (H) 41617
iスタイル	NNLG (H) 41609
下面開放型W190	(NNLGH41830)
下面開放型W220	(NNLGH41830)
下面開放型W300	NNLG (H) 41830

非常時LED高出力型	適合器具本体
DスタイルW150	NNLG (H) 42615
DスタイルW230	NNLG (H) 42623J
反射笠付型	NNLG (H) 42617
iスタイル	NNLG (H) 42609
下面開放型W190	(NNLGH42830)
下面開放型W220	(NNLGH42830)
下面開放型W300	NNLG (H) 42830

<20形>

ライトバータイプ	品番
1600 lm タイプ	NNL (H) 2105GNJ
800 lm タイプ	NNL (H) 2005GNJ

N: 昼白色 (5000K)

非常時LED一般出力型	適合器具本体
DスタイルW150	NNLG (H) 21615
DスタイルW230	NNLG (H) 21623J
反射笠付型	(NNLGH21609)
iスタイル	NNLG (H) 21609

- ・上記 () 内は加工品番です。以降、加工品番の記載を省略します。
- ・適合器具本体と適合ライトバーの組み合わせは承認図、カタログを参照してください。
- ・本照明器具は、パナソニック製非常用照明器具本体と非常用照明器具ライトバーの組み合わせで性能を満足します。
- ・適合器具本体と適合ライトバーは、非常用照明器具専用です。
- ・常用照明器具の器具本体、ライトバーとの組み合わせはできません。

(一般屋内用)・器具の施工には電気工事士の資格が必要です。施工は必ず工事店に依頼してください。

施工説明

工事店様へ、この説明書は保守のためお客様に必ずお渡しください。

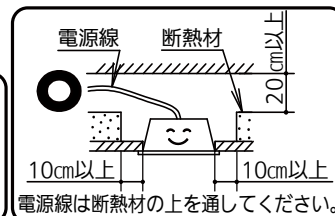
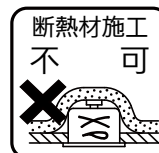
48時間充電後 ➡ 非常点灯の確認をしてください。

電池は設置後通電し、充電しないと非常点灯しません。

安全に関するご注意

警告

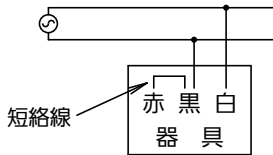
- ライトバーを単独で使用しない。必ずパナソニック製非常用照明器具本体（以降、本体）と非常用照明器具ライトバー（以降、ライトバー）の組み合わせで使用する。落下・感電・火災の原因となります。
- 施工は、施工説明にしたがい確実に行う。施工に不備があると、落下・感電・火災の原因となります。
- 本体、ライトバーを分解、改造しない。落下・感電・火災の原因となります。
- ライトバーのカバーは樹脂製のため、取り扱いに注意する。破損によるけがの原因となります。万一、破損した場合、すぐに電源を切り交換してください。
- ライトバーが破損した状態で使用しない。落下・感電・火災の原因となります。
- 非常用光源部のレンズはガラス製のため、取り扱いに注意する。破損によるけがの原因となります。
- 表示された電源電圧（定格電圧±6%）・周波数で使用する。指定外の電源電圧・周波数で使用すると、感電・火災の原因となります。
- 断熱材、防音材をかぶせて使用しない。火災の原因となります。（埋込型のみ）
- 水平天井取付専用です。ほかの取り付けはしないでください。落下の原因となります。
- 蓄電池を短絡・分解などしない。破裂・火傷・感電・火災の原因となります。



⚠ 注意

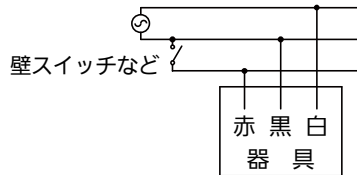
- 直射日光の当たる場所、湿気の多い場所、振動の強い場所、雨水のかかる場所、腐食性ガスの発生する場所では使用しないでください。落下・感電・火災の原因となります。
- 外の風が直接当たる場所では使用しないでください。落下・破損の原因となります。
- 周囲温度は、5～35℃以内で使用してください。指定外の周囲温度で使用すると、蓄電池の劣化・ちらつき・短寿命および非常点灯しない原因となります。
- 一般屋内でご使用の場合でも、器具周囲に硫黄成分が存在する場所では使用しないでください。（一部の食品や薬品・紙類また、車の排気ガスにも硫黄成分が含まれます。）光学性能に影響を与える場合があります。
- ライトバーのカバーはポリカーボネート製のため、直射日光の当たる場所や蛍光灯が近接する場所などの紫外線の多い場所、ヘキサンやアセトンなどの有機溶剤が使用される場所では使用しないでください。カバーの劣化・破損の原因となります。
- エンド面には電源穴がありませんので、電源線の器具間送り配線は天井裏に電源線を戻して配線してください。
- 電源方式により騒音（うなり）が大きくなる場合がありますので、以下の配線を行ってください。
 - ・三相電源を使用する場合は、必ず接地側を器具の端子台のN側に接続してください。
 - ・電源と器具間に片切りスイッチを設ける場合は、必ず非接地側（赤線回路）に取り付けてください。
- この器具の電源は、専用回路にしてください。

配線種類 ・ 2線式（連続点灯する場合）



※短絡線は器具端子台に接続されています。

・ 3線式（壁スイッチなどで点滅操作する場合）



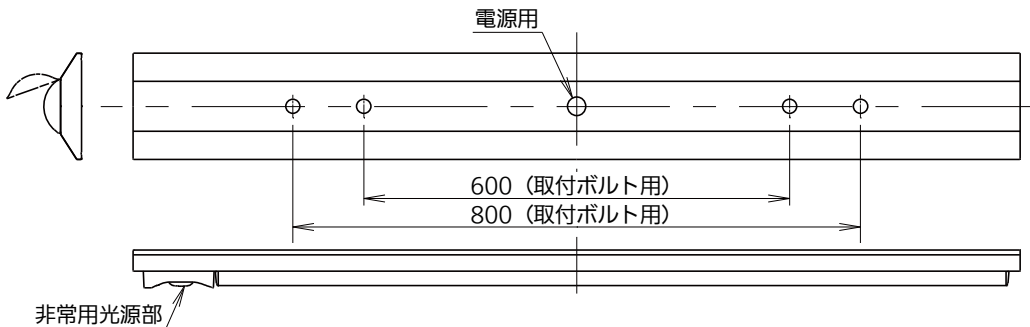
※器具端子台の短絡線を取り外して配線してください。
 ※壁スイッチは、赤線回路に設けてください。
 ※壁スイッチで消灯しても電池への充電は行われています。

- 電源を通電せずに、蓄電池を接続したまま放置しないでください。蓄電池の劣化や短寿命の原因となります。
- 器具の取り付け・取り外しは手袋など保護具を使用してください。けがのおそれがあります。

器具背面図

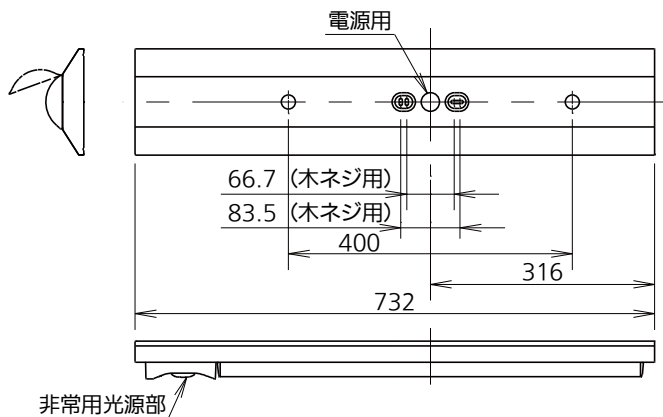
- ・本体の取付方向により、非常用光源位置、ライトバー開閉方向が決まります。

<40形>



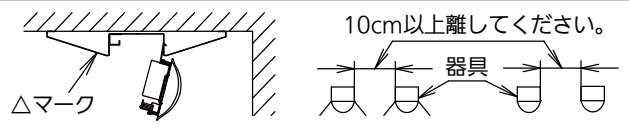
<20形>

Dスタイルの場合



施工上のご注意

- ・ライトバーの取り付けには方向性があります。壁面付近に取り付ける場合、本体の△マークを室内側にしてください。
- ・器具を密集して取り付けしないでください。密集させて取り付けると、過熱により故障の原因となります。（反射笠付型、iスタイルの場合）
- ・エンド面には電源穴がありませんので、電源線の器具間送り配線は天井裏に電源線を戻して配線してください。
- ・ほこりの多い場所で使用される場合は、カバー内にほこりが堆積する場合があります。このような場合は防湿・防雨型非常用照明器具などの密閉仕様器具をおすすめします。
- ・バーコードリーダーの機種によっては器具付近で使用した場合、読み取り感度が鈍くなる場合があります。この場合には、器具との距離を離すか遮蔽するなどの対策を講じてください。
- ・虫の飛来が多い場所で使用される場合は、ライトバー内に虫が侵入するおそれがあります。このような場合は、直管LED非常用照明器具などの器具をおすすめします。
- ・漏洩電流値が、点灯時より無負荷時や片切り消灯時の方が大きくなりますので、漏電警報機などの感度設定に注意してください。

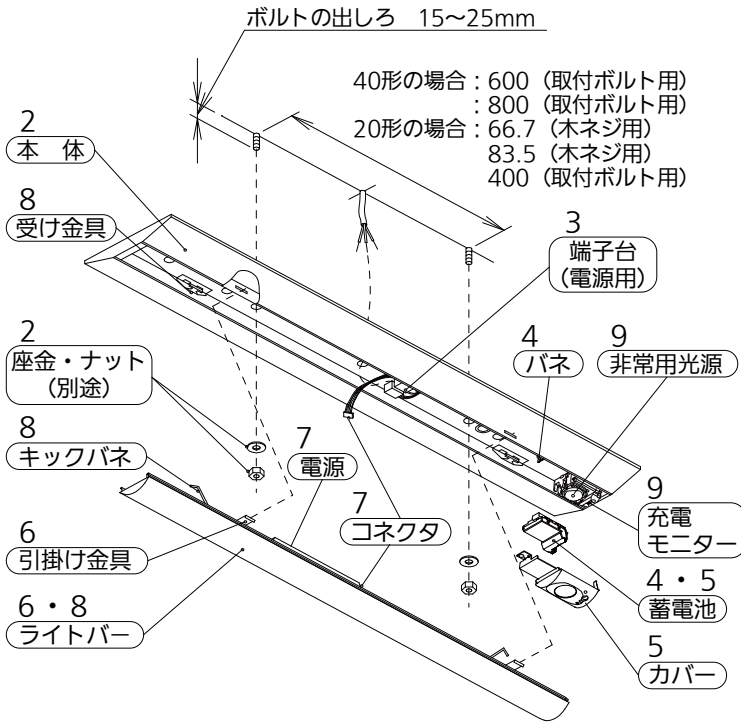


各部のなまえと取付方法《直付型の場合》

警告

施工は、施工説明書にしたがい、確実に行う。
 施工に不備があると、落下・感電・火災の原因となります。
 ライトバーの取り付け・取り外しは必ず電源を切る。

【NNLG41623J+ライトバーの例で説明しています】



1 取付前の確認

- 既設器具取替えの場合、周辺機器の電気容量を確認する。
- 器具質量 (2.7kg : NNLG41623J+ライトバーの場合) に十分に耐えるよう、取付ボルトまたは、木ネジ取付部 (ネジ掛かりしろ) の強度を確保する。
 (取付ボルトは、W3/8またはM10を使用する。)
 (木ネジは、丸木ネジの呼び4.1以上を使用する。)
- 不備があると器具落下・感電・火災の原因となります。**
- 本体に仮止めしているコネクタを外す。

2 本体の取付

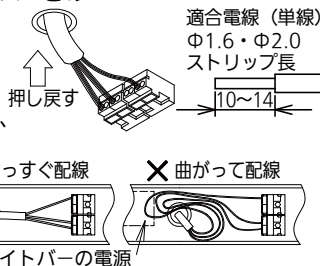
- 電源線、アース線を本体の電源穴から引き込んでおく。
- 本体を取付ボルトまたは、木ネジで確実に取り付ける。
 (取付ボルト推奨トルク値：1.5N・m)
- 不備があると器具落下の原因となります。**

3 電源線・アース線の接続

- 電源線、アース線を確実に差し込む。
- D種 (第3種) 接地工事が必要。
- 端子台の最大送り容量は右表のとおりです。
- 接続が不完全な場合や容量オーバーの場合、火災の原因となります。**

	明るさタイプ	容量
40形	6900lmタイプ	12A
	5200lmタイプ	13A
	4000lmタイプ	14A
	3200lmタイプ	20A
	2500lmタイプ	20A
	2000lmタイプ	20A
20形	1600lmタイプ	20A
	800lmタイプ	20A

- 電源線接続後、余分な電源線はライトバーとの干渉を防ぐため電源穴へ押し戻すか、電源線をおさえて処理すること。
- 電源穴と端子台の間は曲げずにまっすぐに配線すること。
- 余分な電源線を器具外に戻せない場合、適切な長さに切断すること。

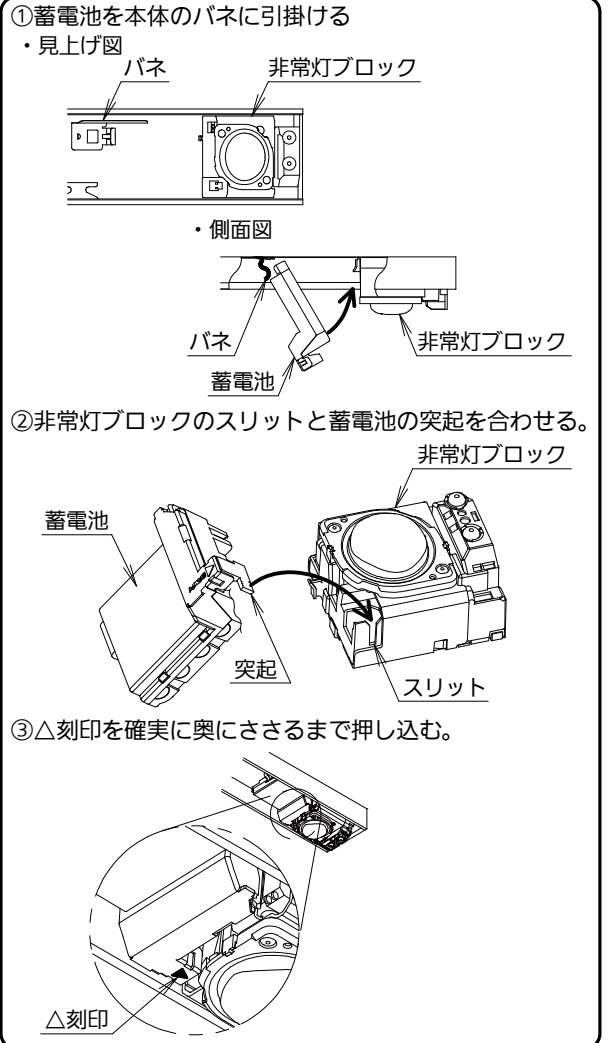


不備があるとライトバーの電源と干渉し電源線損傷による感電・火災の原因となります。

4 蓄電池の取付

蓄電池には同形状で別品番があります。
 本体に表示の蓄電池品番を確認してください。

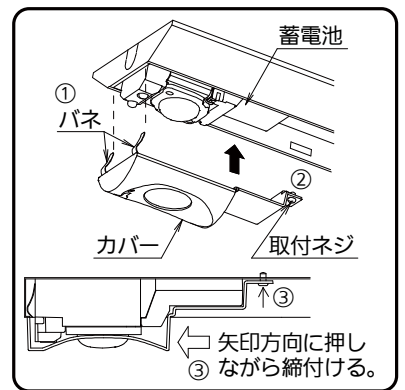
- 蓄電池を本体のパネに引掛ける。
 - 非常灯ブロックのスリットと蓄電池の突起を合わせる。
 - △刻印を確実に奥にささるまで押し込む。
- 取り付けが不完全な場合、非常点灯不良の原因となります。



5 カバーの取付

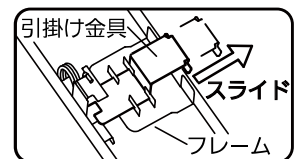
- パネを差し込む。
- 取付ネジの位置を合わせる。
- カバーを矢印の方向に押しながら、取付ネジを確実に締付ける。

取り付けが不完全な場合、蓄電池落下の原因となります。



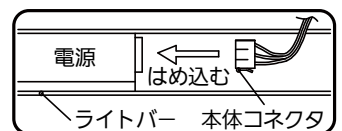
6 ライトバーの引掛け

- ライトバーの引掛け金具をフレームに当たるまでスライドさせ、本体の角穴に片側ずつ確実に引掛ける。
- 取り付けが不完全な場合、ライトバー落下の原因となります。



7 コネクタの接続

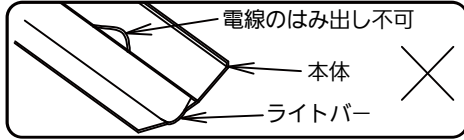
- 本体とライトバーのコネクタを確実に接続する。
 『カチッ』と音がするまではめ込んでください。
- 接続が不完全な場合、火災の原因となります。



各部のなまえと取付方法《直付型の場合》（続き）

8 ライトバーの取付

- ・ライトバーのキックパネを本体の受け金具に確実に取り付ける。
 - ・電線を挟まないようライトバーを本体内へ押し上げる。
- 不備があると、ライトバー落下・感電・火災の原因となります。**

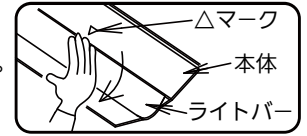


9 点灯確認

- ・電源通電状態で、ライトバーおよび充電モニターが点灯するか確認する。
 - ・点検スイッチを押し、非常用光源が点灯することを確認する。（充電モニターは消灯します。）
- 正常に動作しない場合は「故障かな?と思ったときは」のページを参照してください。**

■ライトバーを取り外す場合

1. 本体の△マークを目印に、手でライトバーを引き下げる。工具でこじ開けると、ライトバー破損の原因となります。
2. キックパネを本体の受け金具から外す。
3. コネクタを外す。
4. ライトバーの引掛け金具を本体から外す。



各部のなまえと取付方法《埋込型の場合》

(N: 連結台数)

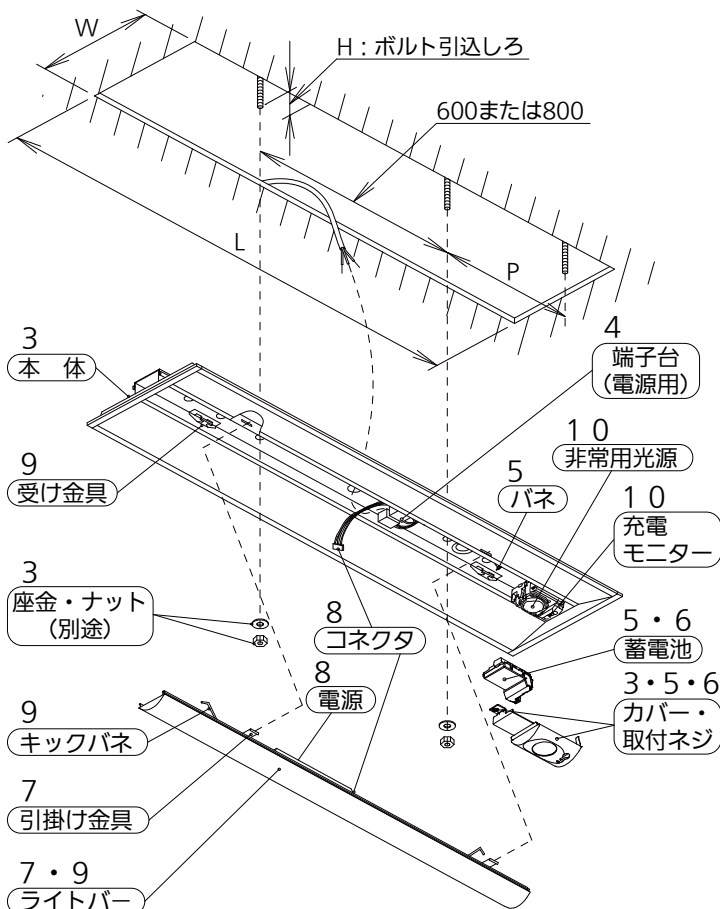
本体品番	【単体取付】 埋込穴寸法: W×L	【連結取付】 埋込穴寸法: W×(L)	P		【単体連結取付】 埋込穴寸法: W×(L)	P		H
			器具取付ピッチ 600	800		器具取付ピッチ 600	800	
(NNLGH41/2830) (埋込穴: 190)	190×1257	190×(1244×N+10)	644	444	190×(1274×N-20)	674	474	30~40
(NNLGH41/2830) (埋込穴: 220)	220×1235	220×(1224×N+10)	624	424	220×(1254×N-20)	654	454	35~45
NNLG41/2830	300×1257	300×(1244×N+10)	644	444	300×(1274×N-20)	674	474	



警告

施工は、施工説明書にしたがい、確実に行う。
施工に不備があると、落下・感電・火災の原因となります。
ライトバーの取り付け・取り外しは必ず電源を切る。

【NNLG41830+ライトバーの例で説明しています】



1 取付前の確認

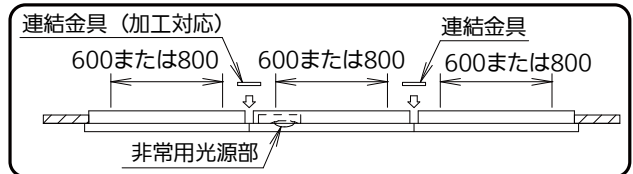
- ・既設器具取替えの場合、周辺機器の電気容量を確認する。
 - ・器具質量 (3.7kg: NNLG41830+ライトバーの場合) に十分に耐えるよう、取付ボルトの強度・天井材の強度を確認する。（取付ボルトは、W3/8またはM10を使用する。）
- 不備があると器具落下・感電・火災の原因となります。**
- ・本体に仮止めしているコネクタを外す。

2 埋込穴の開口

- ・埋込穴、取付ボルトを左図のように用意しておく。
- ※詳細寸法は、上表参照。

3 本体の取付

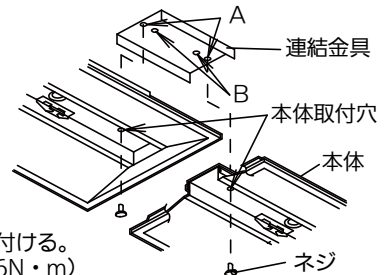
- ・取付ネジをゆるめカバーを取り外す。
 - ・電源線、アース線を本体の電源穴から引き込んでおく。
- 【単体連結の場合】
- ・本体の外側に連結金具 (NNFK91001 (別途)) をはめ込み、確実にネジ止める。
- 非常用光源部側の連結金具は、別途加工対応となります。あらかじめご了承ください。



本体、連結金具の取付穴組み合わせ

本体品番	連結金具 取付穴
(NNLGH41/2830) (埋込穴: 190)	A
(NNLGH41/2830) (埋込穴: 220)	B
NNLG41/2830	A

- ・本体を取付ボルトで確実に取り付け。
- (取付ボルト推奨トルク値: 0.6N・m)
不備があると器具落下の原因となります。



4 電源線・アース線の接続

(直付型の場合を参照)

5 蓄電池の取付

(直付型の場合を参照)

6 カバーの取付

(直付型の場合を参照)

7 ライトバーの引掛け

(直付型の場合を参照)

8 コネクタの接続

(直付型の場合を参照)

9 ライトバーの取付

(直付型の場合を参照)

10 点灯確認

(直付型の場合を参照)

・ご使用前にこの取扱説明書を必ずお読みのうえ、正しくお使いください。

安全に関するご注意

警告

- 必ずバナソニック製非常用照明器具本体と非常用照明器具ライトバーの組み合わせで使用する。落下・感電・火災の原因となります。
 - 本体、ライトバーを分解、改造しない。落下・感電・火災の原因となります。
 - ライトバーのカバーは樹脂製のため、取り扱いに注意する。破損によるけがの原因となります。万一、破損した場合、すぐに電源を切り交換してください。
 - ライトバーが破損した状態で使用しない。落下・感電・火災の原因となります。
 - 非常用光源部のレンズはガラス製のため、取り扱いに注意する。破損によるけがの原因となります。
 - 万一、煙が出たり、変な臭いがするなどの異常が発生した場合、すぐに電源を切り、工事に修理を依頼する。
 - そのまま使用すると、感電・火災の原因となります。
 - ライトバーを取り外す場合は、必ず電源を切る。感電の原因となります。
 - 蓄電池を加熱したり、火や水の中へ入れたりしない。破裂する危険があります。
 - 蓄電池は分解しない。火傷、感電の原因となります。電池内の液は、皮膚や衣類をいためず。
 - 蓄電池を短絡・分解などしない。破裂・火傷・感電・火災の原因となります。
 - 落下した蓄電池は使用しない。回収はリサイクル業者に依頼する。
- ただし、落下した際にケースが破損した場合は、電極部と金属部分が接触しないよう電気絶縁用ビニルテープで絶縁し、自治体のルールにしたがい、廃棄物として処理する。
不備があるとショートによる破裂・火傷・火災の原因となります。

注意

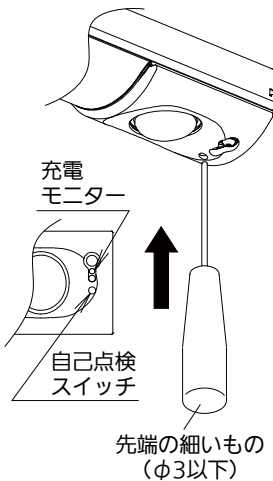
- シンナー、ベンジン、アルカリ系洗剤で器具を拭かないでください。変色、変質、強度低下による破損の原因となります。
水または中性洗剤を用いて、汚れた部分を軽く拭き取ってください。
- 照明器具には寿命があります。(※1) 法令に基づいて定期的に点検を実施してください。
点検せずに長時間使い続けるとまれに落下・感電・火災などに至る場合があります。
ライトバーは寿命が来ても、暗くなりますが点灯し続けます。点灯できるからといって継続して使用が可能というわけではありません。
※1：照明器具は、使用条件、使用環境で異なりますが、8～10年が取り替え時期の目安です。
ただし、蓄電池は4～6年です。
使用条件は周囲温度30℃、1日10時間点灯です。
- 周囲温度が高い場合・点灯時間が長い場合などは寿命が短くなります。
- 長時間器具を使用しないときは、蓄電池は外してください。蓄電池の劣化や短寿命の原因となります。
- 1年に1回は「安全チェックシート」に基づき自主点検してください。3年に1回は工事店などの専門家による点検を受けてください。
必要な場合は弊社営業所へ申し出てください。(チェックシート番号：CLX2021HA)
点検せずに長時間使い続けるとまれに落下・感電・火災に至る場合があります。

■ライトバーの光源寿命は、40,000時間です。

充電モニターと自己点検スイッチについて

自己点検スイッチ

- ・蓄電池の容量確認検査が行えます。
(判定に30分かかります。)
- ・先の細いもの(φ3以下)で2秒以上押しと検査を開始します。
(充電モニター(緑)が消灯します。
検査終了後は自動的に復帰します。)
- ※必ず自己点検スイッチを押してください。
ほかの穴を押すと破損のおそれがあります。
- ・自己点検スイッチの動作には、
48時間以上充電が必要となります。
(48時間以内に、3秒以上の停電・非常点灯があった場合は点検動作しません。)



充電モニター(緑)

蓄電池が充電されているか確認できます。
また、自己点検「可」のお知らせをします。

充電モニター	点灯状態	状態
●	緑色点灯	正常です。
○	点灯しない	<ul style="list-style-type: none"> ・蓄電池が充電されていません。 ・非常点灯になっていないか、または、蓄電池が外れていないかを確認してください。 ・リモコンの「点検」スイッチまたは、「確認」スイッチを押した場合、点検「不可」をお知らせします。
●↓	緑色点滅	蓄電池の交換時期の目安です。 蓄電池の容量低下や異常を緑点滅でお知らせします。
●↓	約1秒間緑色点滅(4回)	リモコンの「確認」スイッチを押した場合、点検「可」をお知らせします。

自己点検用リモコンについて

適合リモコン品番：FSK90910K（別売）

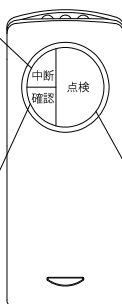
スイッチ各部の名称と働き

「中断」スイッチ

点検動作を中断し、通常状態に復帰させるときに使用します。

1 「確認」スイッチ

非常灯器具の48時間充電が完了しているかを確認するときに使用します。



チャンネル

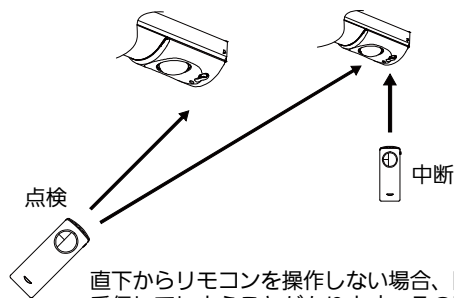
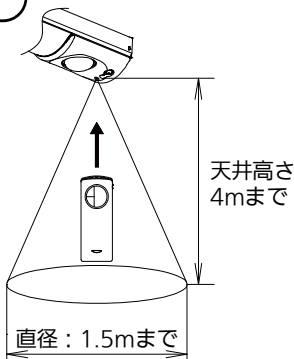
使用時、チャンネルは「2」にセットしてください。（チャンネル「1」は誘導灯用です。）

2 「点検」スイッチ

定格時間の非常点検確認を開始します。（器具本体の自己点検スイッチを押ししたときも同様です。）

リモコン操作エリアについて

リモコンを操作するときは点検する非常灯器具の真下からリモコンを非常灯器具に向けて送信してください。



直下からリモコンを操作しない場合、隣接する器具も受信してしまうことがあります。その際は隣接する器具の直下から、リモコンの「中断」スイッチを押し点検を中断してください。

※中断した場合は、再度48時間充電が必要です。

リモコンによる点検方法

- チャンネルを「2」にセットしてください。（チャンネル「1」は誘導灯用です。）
- 充電モニター（緑）が点灯していることを確認してください。

1	リモコンの「確認」スイッチを押してください。 【器具本体の充電モニターを確認してください】 ・充電モニター（緑）が約1秒間点滅（4回） ⇒ 点検準備ができています。2に進んでください。 ・充電モニター（緑）が約1秒間消灯 ⇒ 点検準備ができていません。48時間以上充電してください。
2	リモコンの「点検」スイッチを押してください。 【器具本体の充電モニターを確認してください】 ・充電モニター（緑）が消灯（非常点灯に切り換わります。） ⇒ 3に進んでください。
3	蓄電池の容量確認が行えます。（判定に30分かかります。） 【器具本体の充電モニターを確認してください】 ・充電モニター（緑）が点灯 ⇒ 正常です。 ・充電モニター（緑）が点滅 ⇒ 蓄電池の交換時期です。

- 途中で点検を中断する場合、リモコンの「中断」スイッチを押してください。
【器具本体の充電モニターを確認してください】
・充電モニター（緑）が点灯（通常状態に戻ります。）

リモコンスイッチと器具状態の対応表

	器具の状態		
	充電中 (充電時間48時間未満)	充電完了状態 (充電時間48時間以上)	点検中
「点検」スイッチ	充電モニター（緑） 約0.5秒間消灯 (光源が点灯) (注)	点検開始 充電モニター（緑） 点灯 ⇒ 消灯	— (充電モニター（緑） 消灯したまま)
「中断」スイッチ	— (充電モニター（緑） 点灯したまま)	— (充電モニター（緑） 点灯したまま)	点検中断 (充電モニター（緑） 消灯 ⇒ 点灯)
「確認」スイッチ	充電モニター（緑） 約1秒間消灯 (注)	充電モニター（緑） 約1秒間点滅（4回） (注)	— (充電モニター（緑） 消灯したまま)

— の場合は充電モニターの状態に変化はありません。

(注) リモコンスイッチを押し続けると上記の状態を繰り返します。
(例：「確認」スイッチを押し続けると、充電モニター（緑）が点滅し続けます。)

使用上のご注意

- ・ラジオ、テレビや赤外線リモコン方式の機器は照明器具から離して使用してください。雑音が入ったり、正常に動作しない場合があります。
- ・同時通訳機などの誘導無線を使用される場合、雑音が入る場合があります。事前に確認し、対策を講じてください。
- ・周囲温度が高い場合・点灯時間が長い場合などは寿命が短くなります。
- ・LED素子にばらつきがあるため、同じ品番のライトバーでも光色・明るさが異なる場合があります。あらかじめご了承ください。
- ・電源電圧変動などの影響により瞬間的に明るくなったり暗くなったりする場合があります。あらかじめご了承ください。
- ・点灯直後・消灯直後にプラスチックの伸縮によるきしみ音が発生する場合がありますが、故障や異常ではありません。静かな環境や密集取り付けでのご使用の場合、きしみ音が気になる場合があります。このような場合は直管LEDなどのプラスチック製カバーのないタイプをおすすめします。
- ・ライトバーの品種により始動時間が異なる場合があります。あらかじめご了承ください。

保証について

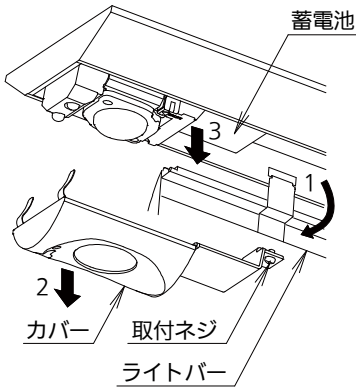
- ・保証について…… この商品の保証期間は1年間です。ただし、LED電源は3年間です。詳細は弊社カタログを参照してください。
- ・保証書について…… 保証書が必要な場合は、弊社代理店または弊社営業所へ申し出てください。
- ・補修用性能部品…… 弊社はこの照明器具の補修用性能部品（電気部品）を製造打ち切り後、6年間保有しています。の保有期間 補修用性能部品には、同等機能を有する代替品を含みます。

お手入れ・部品交換

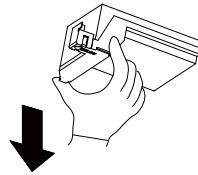
- 器具の清掃について・・・水または中性洗剤を用いて、汚れた部分を軽く拭き取ってください。シンナー、ベンジン、アルカリ系洗剤で拭かないでください。変色・変質、強度低下による破損の原因となります。

- 蓄電池交換方法・・・・・・下図を参照のうえ確実に行ってください。

	蓄電池
非常時LED一般出力型	FK794 (4.8V 1450mAh)
非常時LED高出力型	FK797 (6.0V 1450mAh)



- ライトバーを仮吊り状態にする。
- 取付ネジをゆるめ、カバーを真下に引き下げる。
取付ネジをゆるめずカバーを引き下げた場合、カバーおよびパネ変形の原因となります。
- 蓄電池を外す。
・蓄電池の側面を真下に引き下げる。



警告

- お手入れ時は、必ず電源を切ってください。**
(2線式配線の場合、非常点灯します。)感電のおそれあり。
- ライトバーのカバーは樹脂製です。取り扱いに注意してください。**
カバー破損のおそれあり。
- 非常光源部のレンズはガラス製です。取り扱いに注意してください。**
レンズ破損のおそれあり。
- 点灯中や消灯直後はライトバーやその周辺をさわらないこと。**
やけどのおそれあり。

- 蓄電池を取り付ける。
・3ページの「4 蓄電池の取付」と同じ手順で確実に取り付ける。
取り付けが不完全な場合、非常点灯不良の原因となります。
- カバー、ライトバーを取り付ける。
・外した手順と逆の手順で確実に取り付ける。

- ◆**定期点検** 3ヶ月に1回は、破損・変形などの外観の点検をおすすめします。6ヶ月に1回は、外観点検と機能点検をあわせて行ってください。
(点検については、誘導灯は消防法令、非常用照明器具は建築基準法令に定められていますので必ず実施してください。)

◆設置年月日 年 月 日 ◆取付場所 _____ ◆器具No. _____

点検年月日	点検状態		点検者	点検年月日	点検状態		点検者	点検年月日	点検状態		点検者
	外観	機能			外観	機能			外観	機能	

故障かな?と思ったときは

- 表にしたがって調べていただき、なお異常がある場合は、すぐに電源を切り、工事に修理を依頼してください。

現象	考えられる原因	処置
常時、ライトバーが点灯しない。	消灯スイッチOFF	スイッチをONする。
非常点灯しない。	蓄電池が接続されていない。	蓄電池を接続する。
短時間しか点灯しない。 (30分未満)	AC電源が通電状態となっていない。	AC電源を通電状態とする。
	蓄電池の充電不足 (保管時の自然放電や、施工時の放電など)	48時間以上充電する。
	蓄電池の寿命	蓄電池を交換する。
充電モニターが点灯しない。	蓄電池が接続されていない。	蓄電池を接続する。

器具定格・接続図

仕様

40形

明るさタイプ	6900lmタイプ					
	非常時LED一般出力型			非常時LED高出力型		
定格電圧	AC100V	AC200V	AC242V	AC100V	AC200V	AC242V
入力電流	0.440A	0.220A	0.182A	0.441A	0.221A	0.183A
消費電力	44.0W			44.1W		

明るさタイプ	5200lmタイプ					
	非常時LED一般出力型			非常時LED高出力型		
定格電圧	AC100V	AC200V	AC242V	AC100V	AC200V	AC242V
入力電流	0.334A	0.167A	0.139A	0.335A	0.168A	0.139A
消費電力	33.4W			33.5W		

明るさタイプ	4000lmタイプ					
	非常時LED一般出力型			非常時LED高出力型		
定格電圧	AC100V	AC200V	AC242V	AC100V	AC200V	AC242V
入力電流	0.276A	0.138A	0.115A	0.277A	0.139A	0.115A
消費電力	27.6W			27.7W		

明るさタイプ	3200lmタイプ					
	非常時LED一般出力型			非常時LED高出力型		
定格電圧	AC100V	AC200V	AC242V	AC100V	AC200V	AC242V
入力電流	0.215A	0.108A	0.089A	0.216A	0.108A	0.090A
消費電力	21.5W			21.6W		

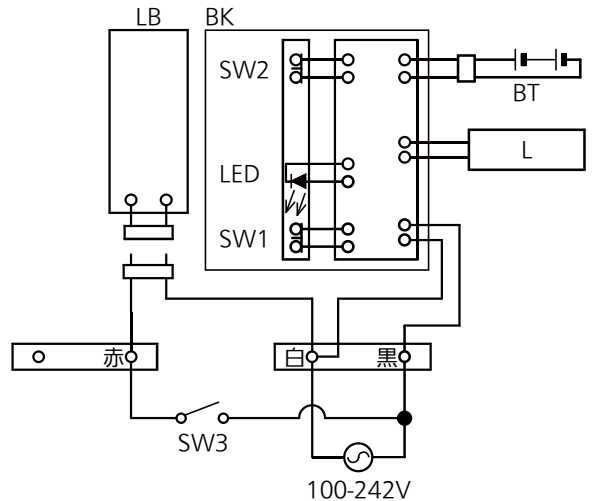
明るさタイプ	2500lmタイプ					
	非常時LED一般出力型			非常時LED高出力型		
定格電圧	AC100V	AC200V	AC242V	AC100V	AC200V	AC242V
入力電流	0.172A	0.090A	0.078A	0.173A	0.091A	0.078A
消費電力	17.2W			17.3W		

明るさタイプ	2000lmタイプ					
	非常時LED一般出力型			非常時LED高出力型		
定格電圧	AC100V	AC200V	AC242V	AC100V	AC200V	AC242V
入力電流	0.140A	0.073A	0.063A	0.141A	0.074A	0.064A
消費電力	14.0W			14.1W		

20形

明るさタイプ	1600lmタイプ			800lmタイプ		
	定格電圧	AC100V	AC200V	AC242V	AC100V	AC200V
入力電流	0.125A	0.065A	0.055A	0.078A	0.048A	0.040A
消費電力	12.5W			6.9W		
突入電流	1.7A	4.6A	5.7A	1.2A	3.3A	4.2A

接続図



部品の記号と名称

- LB : ライトバー
- BK : ブロック
- BT : 蓄電池
- L : 非常灯LED
- SW1 : 点検スイッチ
- SW2 : 自己点検スイッチ
- SW3 : 常用消灯スイッチ
- LED : 充電モニター



Ni-MH

この器具には、ニッケル水素蓄電池を使用しています。
ニッケル水素電池は、リサイクル可能な資源です。ニッケル水素電池の交換、およびご使用済の電池の破棄に際しては、ニッケル水素電池を取り出しリサイクルにご協力ください。