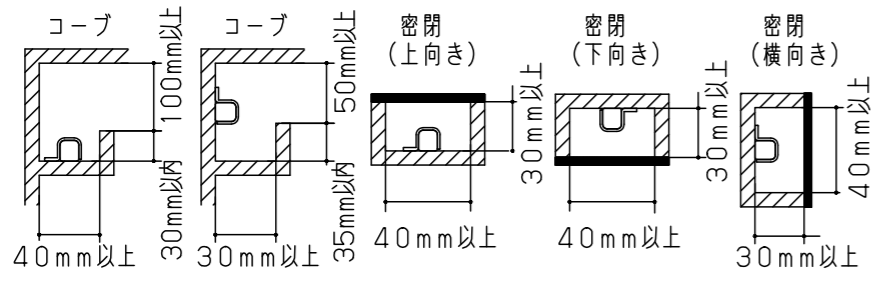


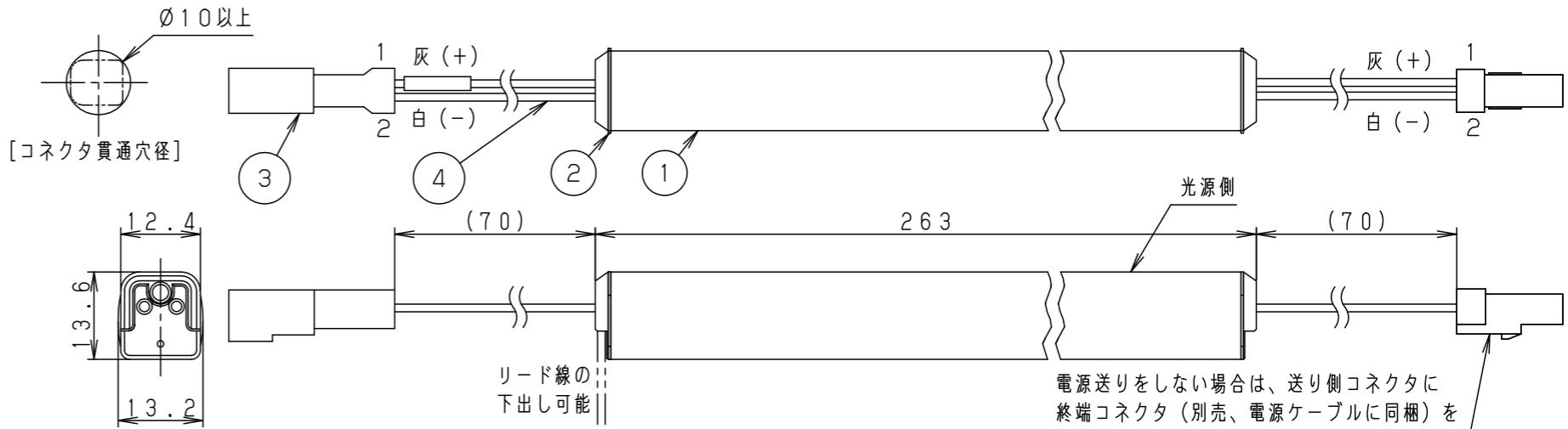
⚠ 注意：商品には寿命があります。詳細はCLX2021JAをご参照ください。

⚠ 安全に関するご注意

- この器具は一般屋外用（防雨型）器具です。ただし、次の場所では使用しないでください。落下、感電、火災の原因となります。
 - ・建物の屋上、山稜、橋梁などの風の強い場所
 - ・振動の強い場所
 - ・温泉地など腐食性ガスが発生する場所
 - ・大雨などで冠水する場所
 - ・脱臭、殺菌などでオゾンを使用する場所
 - ・器具上部に積雪する場所
 - ・屋内プールなどの塩素雰囲気さらされる場所
 - ・常時直射日光のあたる場所
 - ・沿岸地帯など潮風による塩害を受ける場所
 - ・業務用浴室やサウナなど常時高温、高湿になる場所
- 周囲温度は、-10~35℃で使用してください。火災や短寿命の原因となります。
- 下図のようにコーブや溝に設置する場合、指定寸法以上の空間を確保してください。異常温度上昇によるLEDの早期不点・火災の原因となります。



●垂直に取り付けしないでください。落下の原因となります。



電源送りをしない場合は、送り側コネクタに
 終端コネクタ（別売、電源ケーブルに同梱）を
 接続してください。
 接続しないと防水ができません。

適合オプション	品番
電源ユニット	NTN87020
電源ケーブル(1m)	NTN87021
延長ケーブル(1m)	NTN87022
屋内用取付具	NTN87018
屋外用取付具	NTN87019

品番	取付具（別売）取付状態	
	NTN87018	NTN87019
材質	ポリカーボネート（透明）	ステンレス鋼板
取付環境	一般屋内 （天井取付は除く）	屋外・軒下・天井取付 トイレ・洗面所等
寸法		
必要数	2個（注：1品番で2個入り）	

（使用上のご注意）

- ・照射距離が近いときや照射面によっては光ムラが気になる場合があります。予めご了承ください。
- ・バーコードリーダーの機種によっては器具付近で使用した場合、読取感度が鈍くなる場合があります。この場合には、器具との距離を離すか、遮蔽するなどの対策を講じてください。
- ・LEDにはバラツキがあるため、LEDユニット内のLED個々及び同一商品でも商品ごとに発光色、明るさが異なる場合があります。予めご了承ください。
- ・ラジオ、テレビや赤外線リモコン方式の機器は照明器具から離してご使用ください。雑音が入ったり、正常に動作しない場合があります。
- ・同時通訳機等の誘導無線をご使用になられる場合、雑音が入る場合があります。事前に確認し、対策を講じてください。
- ・特殊ガス（硫化ガス、塩化ガス等）の発生する恐れのある環境では使用しないでください。
- ・特殊ガス（硫化ガス、塩化ガス等）の発生する恐れのある環境、長期間の高温高湿環境や直射日光の当たる場所での保管は避けてください。
- ・取付環境により外部温度は50℃程度になることがありますが、LED寿命に著しい影響はありません。
- ・通電中に長時間外部に触れないでください。低温やけどのおそれがあります。
- ・通電中にLEDを至近から直視しないでください。目を傷めるおそれがあります。

（施工上のご注意）

- ・器具が点検、交換できない場所に設置しないでください。点検できる設置場所（納め方）であること、高所設置時の点検設備（ゴンドラなど）があることを確認した上で設置計画を行ってください。
- ・本製品の最大連結長（電源ケーブルや延長ケーブルを含む）は9mです。

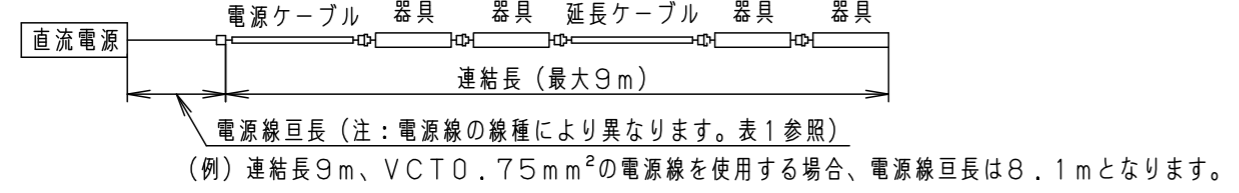


表1 電源線巨長算出表

埋込長さ (m)	VCTF	VCTF/VCT	VCTF/VCT	VVF
	0.3mm ²	0.75mm ²	1.25mm ²	Ø1.6Ø2
1	28.0	72.7	121.2	191.4
2	14.0	36.4	60.6	95.7
3	9.3	24.2	40.4	63.8
4	7.0	18.2	30.3	47.8
5	5.6	14.5	24.2	38.3
6	4.7	12.1	20.2	31.9
7	4.0	10.4	17.3	27.3
8	3.5	9.1	15.2	23.9
9	3.1	8.1	13.5	21.3

電源線による電圧降下を約5%にとった数値（単位m）

耐風速	40m/s以下 注）風の影響を受ける場所では電線が露出しないよう保護を行い固定してください。		
保護等級	IP65		
光源寿命	40,000時間（光束維持率70%）		
定格	定格電圧	入力電流	消費電力
	DC24V	0.08A	2.0W

本商品は森山産業株式会社製です。

器具光束	220lm
LED	昼白色（5000K Ra82）
配光	250°（幅方向）/120°（長手方向）
器具質量	32g
特記事項	

6			
5			
4	電線		0.3mm ²
3	コネクタ	PBT樹脂	
2	エンドキャップ	ポリカーボネート	
1	カバー	ポリカーボネート	乳白

部番	部品名	材質・素材厚	備考
品番	LEDsバー NTN83390		
図番	NTN83390-K		斉安井
単位：mm		第三角法	

パナソニック株式会社