

⚠ 注意：商品には寿命があります。詳細はCLX2021JAをご参照ください。

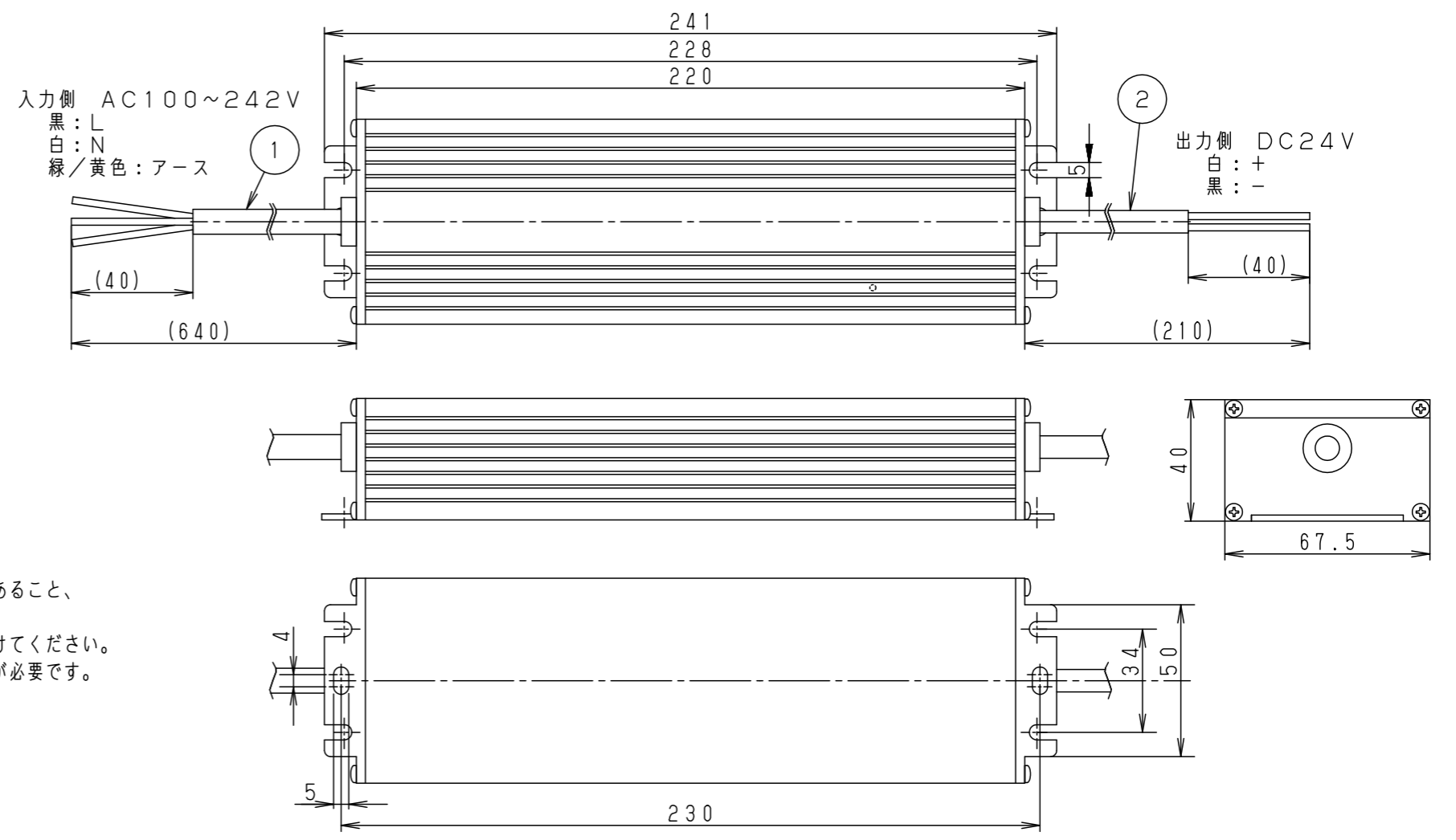
⚠ 安全に関するご注意

- この器具は一般屋外用（防雨型）器具です。ただし、次の場所では使用しないでください。落下、感電、火災の原因となります。
  - ・建物の屋上、山稜、橋梁などの風の強い場所
  - ・温泉地など腐食性ガスが発生する場所
  - ・脱臭、殺菌などでオゾンを使用する場所
  - ・屋内プールなどの塩素雰囲気さらされる場所
  - ・沿岸地帯など潮風による塩害を受ける場所
  - ・業務用浴室やサウナなど常時高温、高湿になる場所
  - ・振動の強い場所
  - ・大雨などで冠水する場所
  - ・器具上部に積雪する場所
  - ・常時直射日光のあたる場所
- 断熱材、防音材をかぶせて使用しないでください。火災の原因となります。
- 周囲温度は、-10~35℃で使用してください。火災や短寿命の原因となります。
- 草や木等で電源が覆われるような場所では使用しないでください。火災の原因となります。
- 人に踏まれるなど過剰な力がかかる恐れがある場所には取付けしないでください。火災・感電・落下の原因となります。
- 天井への取付けはしないでください。落下の原因となります。
- 接地工事（D種設置工事）を確実に行ってください。不備があると感電の原因となります。



(施工上のご注意)

- ・器具が点検、交換できない場所に設置しないでください。点検できる設置場所（収め方）であること、高所設置時の点検設備（ゴンドラなど）があることを確認した上で設置計画をしてください。
- ・電源装置を併置する場合は、相互に熱影響を受けますので、十分間隔（50mm以上）をあけてください。また、箱の中に収納する場合は容積をできるだけ大きくしてください。周囲20mmの空間が必要です。
- ・必ず適合の器具と組み合わせてください。
- ・複数の電源ユニットを出力側を並列または直列にして使用しないでください。
- ・出力を短絡した場合、破損するおそれがあります。
- ・電源ユニットは、横転・逆転しないよう設置してください。
- ・垂直に取り付ける際は、入力側が上に向かないように取り付けてください。
- ・接続する器具台数により器具の点灯・消灯タイミングが異なる場合があります。本電源を複数台使用する場合はご配慮ください。
- ・出力側配線長（電源線長）は、電圧降下を考慮する必要があります。詳細は適合器具の承認図をご参照ください。
- ・電源は屋内分電盤から供給してください。雷による破損の原因となります。



定格入力電圧・周波数	AC100~242V・50/60Hz
定格入力電流	1.9A(100V)
定格入力電力	180W
定格出力電圧	DC24V
定格出力電流	6.25A
定格出力容量	150W※

適合器具
LEDsパー
LEDsカーブ
LEDsウェーブ

※器具の接続台数は、その合計W数が105Wを超えないようにしてください。

本商品は森山産業株式会社の買入品です。

保護等級 IP67									
器具光束		5				品番	NTN87020		
LED		4					図番	NTN87020-K	
配光		3				単位：mm		第三角法	
器具質量	1.25kg	2	出力側コード	HVCTF 1.25mm <sup>2</sup>					
特記事項		1	入力側コード	HVCTF 1.25mm <sup>2</sup>					
		部番	部品名	材質・素材厚	備考	パナソニック株式会社			