

品番 NTN (H)82122 - NTN (H)82123 - NTN (H)82124 - NTN (H)82132
 NTN (H)82133 - NTN (H)82134 - NTN (H)82142 - NTN (H)82143
 NTN (H)82144 - NTN (H)82182 - NTN (H)82183 - NTN (H)82184
 NTN (H)82192 - NTN (H)82193 - NTN (H)82194 - NTN (H)82202
 NTN (H)82203 - NTN (H)82204 - NTN (H)82242 - NTN (H)82243
 NTN (H)82244 - NTN (H)82252 - NTN (H)82253 - NTN (H)82254
 NTN (H)82262 - NTN (H)82263 - NTN (H)82264

コネクタ付電源線 入力線 NTN (H)87004 中継線 NTN (H)87005

・器具の取り付けには電気工事士の資格が必要です。施工は必ず工事店に依頼してください。

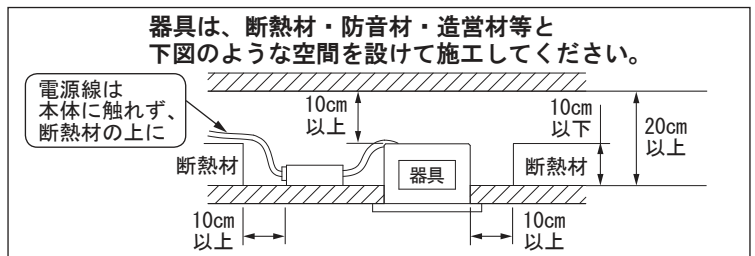
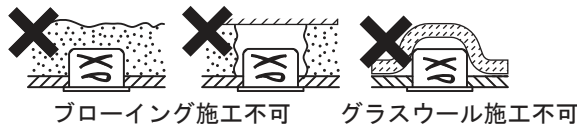
施工説明

工事店様へ、この説明書は保守のためお客様に必ずお渡しください。

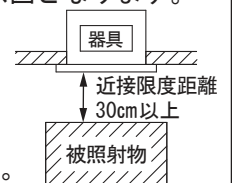
安全に関するご注意

警告

- 断熱材、防音材をかぶせた状態で使用しない。火災の原因となります。
- ・住宅の断熱施工天井には、使用できません。



- 施工は、取扱説明書にしたがい確実に行う。施工に不備があると火災・感電・落下の原因となります。
- 器具の改造および構成部品(LED、コネクタなど)の交換はしない。火災・感電・落下の原因となります。
- 器具の取り付け部以外の本体外郭が、天井内の造営物やダクト、電気配線等の設備に触れないように施工する。火災の原因となります。
- 水平天井埋込専用です。壁取り付けや天井直付けおよび傾斜天井には取り付けない。火災・落下の原因となります。
- 必ず適合するLED電源ユニット(別売:適合品番はLED電源ユニット仕様欄参照)を使用する。火災・破損の原因となります。
- 器具と被照射物は30cm以上(近接限度距離)離す。近接限度距離内に被照射物が近づくおそれのある場所(ドア開閉範囲の上、家具の上、クローゼット・押入れの中等)では使用しない。過熱による火災の原因となります。
- 熱がこもるような密閉した空間へは取り付けないでください。火災およびLED短寿命の原因となります。



注意

- 一般屋内用器具です。直射日光の当たる場所、水気の多い場所、湿気の多い場所、腐食性のガスの発生する場所では使用しない。火災・感電・サビの原因となります。
- 軒下、屋側通路等の雨の吹き込みを受ける場所で使用しない。火災・感電・落下・サビの原因となります。
- 周囲温度は、5℃～35℃で使用する。指定外の周囲温度で使用すると、火災または短寿命の原因となります。
- 振動のある場所では使用しない。火災・感電・落下・取付面のスキマおよび変形の原因となります。
- ロックウール等の柔らかい天井に取り付けない。天井材損傷・器具ズレの原因となります。
- 器具の取り付け取り外しは手袋など保護具を使用する。けがのおそれがあります。

施工上のご注意

- 通電した状態でコネクタの抜き差しをしないでください。故障の原因となります。
- コネクタを接続していない状態で通電した場合は、電源遮断後10秒以上経過してからコネクタを接続してください。電源遮断後すぐにコネクタを接続すると故障の原因となります。
- 取付面がクロス貼りの場合、接着剤が十分に乾燥してから器具を取り付けてください。サビや変色の原因となります。
- LEDにはバラツキがある為、同一商品でも商品ごとに発光色・明るさが異なる場合があります。ご了承ください。
- 照射距離が近い時や照射面によって、光ムラが気になる場合があります。ご了承ください。
- LED電源ユニットと組み合わせて調光する場合は、当社適合ライトコントロールと組み合わせてご使用ください。他のライトコントロールを使用すると器具故障の原因となります。
- NTN87001とNTN87002およびNTN87003は調光カーブが異なります。同一空間で混在させないでください。

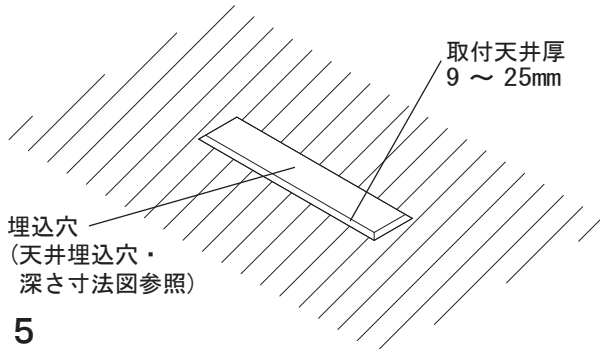
各部のなまえと取り付け方



注意

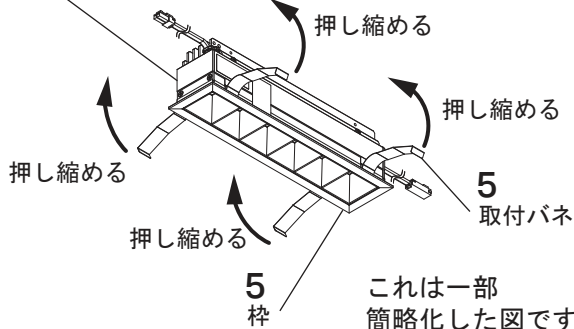
器具の取り付け取り外しは手袋など保護具を使用するけがのおそれがあります

- ・ロックウール等の柔らかい天井に取り付けない。天井材破損・器具ズレの原因となります。

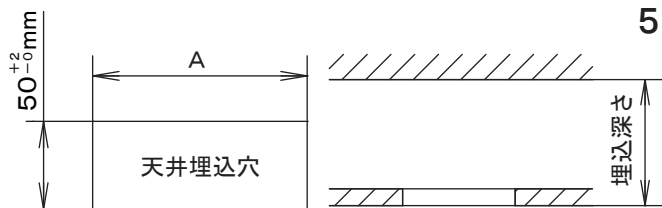


5

本体(LED×6粒)
(LED×3粒、9粒は形状が異なります)

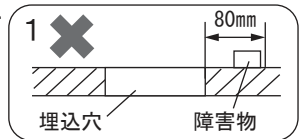


●天井埋込穴・深さ寸法図



1. 取付前の確認をする

- ・器具質量(LED電源ユニットを含む、質量は仕様表をご参照ください)に十分に耐えるよう取付部の強度を確保する。
不備がありますと器具ズレの原因となります。
- ・天井裏には埋込穴から80mmの間に障害物がないことを確認する。
不備がありますと器具ズレ・本体調整不具合の原因となります。
- ・施工時の天井厚と埋込深さを確認する。(左図、天井埋込穴・深さ寸法図)
不備がありますと器具変形および施工できない原因となります。



2. 天井に埋込穴をあける

- ・天井埋込穴・深さ寸法図にてサイズを確認の上埋込穴をあける。
不備がありますと器具落下、天井材と枠の隙間の原因となります。

3. コネクタを接続する

- ・通電する前に入力側と出力側のコネクタを確実に差し込む。(配線図参照 ※終端コネクタを確実に取り付けてください)
- ・通電した状態でコネクタの抜き差しをしないでください。故障の原因となります。(コネクタ接続前に通電すると安全機能が働き、その後差し込んでも点灯しません。一旦電源を切り、再投入してください。)
- ・入力線とLED電源ユニットはコネクタ接続ではありません。圧着スリーブ、絶縁テープ等を用いて結線、絶縁処理を確実に行ってください。

4. LED電源ユニット(別売)に入力線(NTN87002、NTN87003のみ)、電源線、信号線を接続し、設置する

- ・詳しくはLED電源ユニットの取扱説明書を参照ください。

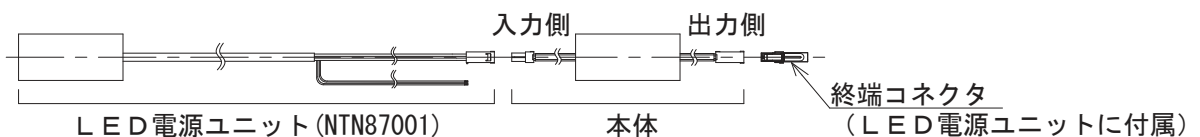
5. 本体を取り付ける

- ・取付バネ(4カ所)を矢印方向へ縮めて埋込穴に押し込む。
不備がありますと落下の原因となります。
- ・LED電源ユニット1台に本体複数台の連結が可能です。(適合LED粒数の範囲内でご使用ください。)
- ・本体間に中継線を接続することでLED電源ユニットから終端コネクタまでの距離を50mまで延長可能です。

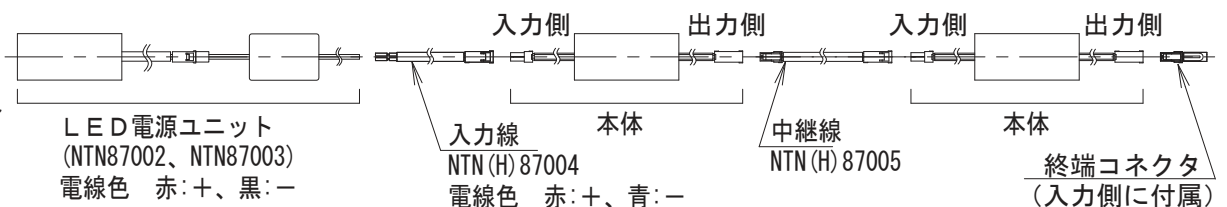
品番	LED粒数	A寸法	埋込深さ寸法
NTN(H)82122/NTN(H)82123/NTN(H)82124 NTN(H)82132/NTN(H)82133/NTN(H)82134 NTN(H)82142/NTN(H)82143/NTN(H)82144	LED×3粒	122 ⁺² ₋₀ mm	80mm以上 ※LED3粒灯具用埋込穴から下記LED電源ユニットを入れる場合は、埋込深さが異なります。 NTN87002の場合:埋込高140mm以上 NTN87003の場合:埋込高160mm以上
NTN(H)82182/NTN(H)82183/NTN(H)82184 NTN(H)82192/NTN(H)82193/NTN(H)82194 NTN(H)82202/NTN(H)82203/NTN(H)82204	LED×6粒	230 ⁺² ₋₀ mm	80mm以上
NTN(H)82242/NTN(H)82243/NTN(H)82244 NTN(H)82252/NTN(H)82253/NTN(H)82254 NTN(H)82262/NTN(H)82263/NTN(H)82264	LED×9粒	338 ⁺² ₋₀ mm	80mm以上

●配線図

LED粒数が3粒の場合



LED粒数の合計が6~24粒の場合

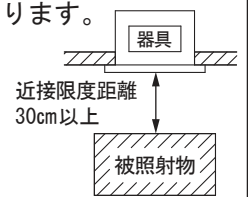


ご使用前にこの取扱説明書を必ずお読みの上、正しくお使いください。

安全に関するご注意

警告

- 器具の改造および構成部品(LED、コネクタなど)の交換はしない。火災・感電・落下の原因となります。
- 布や紙など燃えやすいもので覆ったり、かぶせたりしない。火災の原因となります。
- 異常を感じたら速やかに電源を切り、販売店・工事店に相談する。火災・感電の原因となります。
- 器具と被照射物は30cm以上(近接限度距離)離す。近接限度距離内に被照射物、可燃物等(ドア開閉範囲、家具、布、紙等)を近づけない。過熱による火災の原因となります。



注意

- 器具の下に温度の高くなる物(ストーブ・ガスレンジ等)や湿気を発生させる物を置かない。火災・感電の原因となります。
- LEDを直視しない。目の痛みの原因となることがあります。
- お手入れの際は必ず電源を切って行う。感電・やけどの原因となります。
- 照明器具には寿命があります。設置して10年(※1)経つと、外観に異常がなくても内部の劣化は進行しています。点検・交換してください。 ※1：使用条件は周囲温度30℃、1日10時間点灯です。
 - ・LED光源は寿命が来ても、暗くなりますが点灯し続けます。点灯できるからといって継続して使用が可能というわけではありません。
 - ・周囲温度が高い場合・点灯時間が長い場合などは寿命が短くなります。
 - ・1年に1回は「安全チェックシート」に基づき自主点検してください。
 - ・3年に1回は工事店等の専門家による点検をお受けください。点検せずに長期間使い続けるとまれに火災・感電・落下などに至る場合があります。
- LED照明器具の光源寿命(※2)は、40,000時間です。(照明器具の寿命とは、異なります) ※2：光源の寿命は、点灯しなくなるまでの総点灯時間または、全光束が点灯初期の70%に下がるまでの総点灯時間のいずれか短い時間を推定したものです。

使用上のご注意

- LEDには光のバラツキがある為、同一品番でも商品ごとに発光色、明るさが異なる場合があります。
- LEDは交換できません。
- 灯具に向けて殺虫剤を吹きかけないでください。レンズの汚れ・破損の原因となります。
- シンナー・ベンジン・アルカリ系洗剤で拭かないでください。変色・変質・強度低下による破損の原因となります。
- ラジオ、テレビや赤外線リモコン方式の機器は照明器具から離してご使用ください。雑音が入ったり正常に動作しない場合があります。
- 調光器と組み合わせて使用した場合、下記のような状態がありますが、異常ではありません。
 - ・同一器具またはシリーズ器具で点灯及び消灯時のフェードのしかたに違いが出る場合があります。
 - ・電源電圧変動などの影響により瞬間的に明るくなったり暗くなったりすることがあります。
 - ・ライトマネージャーFxと合わせて使用した場合、フェード時間を3秒より短い時間に設定しても、点灯消灯時に約3秒のフェードがかかります。
- バーコードリーダーの種類によっては器具付近で使用した場合、読取感度が鈍くなる場合があります。この場合には、器具との距離を離すか、遮蔽するなどの対策を講じてください。
- 調光点灯する場合、防犯カメラ等にちらつきが発生する場合があります。事前に確認して対策を講じてください。
- 電源ラインにノイズが乗った場合、ちらつくことがあります。予めご了承ください。
- NTN87001と、NTN87002およびNTN87003は調光カーブが異なります。同一空間で混在させないでください。

保証について

- 保証について この商品の保証期間は1年間です。消耗品は除きます。詳細は弊社カタログをご参照ください。
- 保証書について 保証書が必要な場合は、弊社代理店または弊社営業所へお申し出ください。

お手入れ



注意

必ず電源を切って行ってください。
感電・やけどの原因となります。

<器具の清掃について>

- ・ 汚れを落とす場合は、石けん水をひたした柔らかい布で拭き取りメガネ拭きで仕上げてください。
- ・ 乾拭きはメガネ拭きで行ってください。補助反射板内に傷がつくことがあります。シンナー・ベンジン・アルカリ系洗剤で拭かないでください。

変色・変質・強度低下による破損および補助反射板のはがれの原因となります。



■本体仕様

本体品番	LED粒数	光色	配光	本体質量	定格電流	消費電力
NTN(H)82122	LED×3粒	3500K 温白色	中角15°	0.3kg		6.4W
NTN(H)82132			中角22°			
NTN(H)82142			広角42°			
NTN(H)82123		3000K 電球色	中角15°			
NTN(H)82133			中角22°			
NTN(H)82143			広角42°			
NTN(H)82124		2700K 電球色	中角15°			
NTN(H)82134			中角22°			
NTN(H)82144			広角42°			
NTN(H)82182	LED×6粒	3500K 温白色	中角15°	0.5kg	0.7A	12.7W
NTN(H)82192			中角22°			
NTN(H)82202			広角42°			
NTN(H)82183		3000K 電球色	中角15°			
NTN(H)82193			中角22°			
NTN(H)82203			広角42°			
NTN(H)82184		2700K 電球色	中角15°			
NTN(H)82194			中角22°			
NTN(H)82204			広角42°			
NTN(H)82242	LED×9粒	3500K 温白色	中角15°	0.7kg		19.1W
NTN(H)82252			中角22°			
NTN(H)82262			広角42°			
NTN(H)82243		3000K 電球色	中角15°			
NTN(H)82253			中角22°			
NTN(H)82263			広角42°			
NTN(H)82244		2700K 電球色	中角15°			
NTN(H)82254			中角22°			
NTN(H)82264			広角42°			

■LED電源ユニット仕様(別売)

LED電源ユニット品番	適合LED粒数	定格電圧	周波数	入力容量	定格出力	本体質量
NTN87001 (終端コネクタ付属)	LED×3粒	AC100V	50/60Hz	10VA	7W	0.3kg
NTN87002	LED×6粒~12粒	AC100V		39VA	33W	0.3kg
		AC200V		40VA		
		AC242V				
NTN87003	LED×15粒~24粒	AC100V		66VA	56W	0.4kg
		AC200V		65VA		
		AC242V	67VA			

■コネクタ付電源線仕様(別売)

コネクタ付電源線品番	用途	線長
NTN(H)87004(終端コネクタ付属)	入力線	1m
NTN(H)87005	中継線	3m

パナソニック株式会社 ライティング事業部 〒571-8686 大阪府門真市門真 1048

お問い合わせ先 パナソニック 照明と住まいの設備・建材お客様ご相談センター

0120-878-709 (フリーダイヤル) 0120-872-460 (FAX)