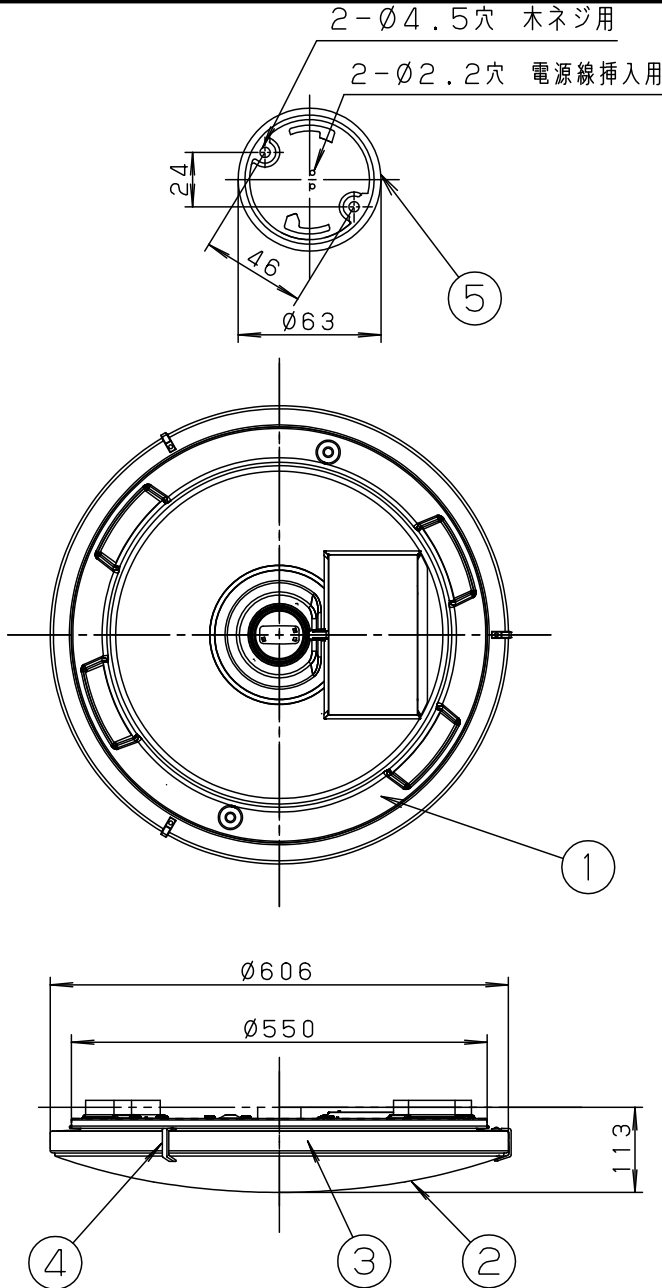


⚠ 注意：商品には寿命があります。詳細はCLX2021AAをご参照ください。

グリーン購入法適合



- 注1) 別途傾斜天井アダプタ (HK9039) の使用により55度以下の傾斜天井に取付可能です。
- 注2) 別途、アダプタ (HK9058) の使用により取付可能です。取付可能な竿縁天井の仕様についてはアダプタの図面を参照ください。
- 注3) 使用時はスマートフォン・タブレットが必要です。また、壁スイッチも必要です。

電源ユニット内蔵型  
認証済み無線装置内蔵

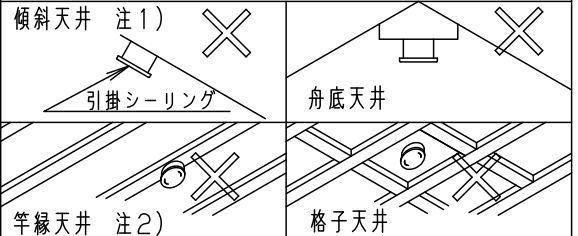
\* 入力電流、消費電力は全灯時の値です。

定格電圧	入力電流	消費電力
AC100V	0.29A	28.5W

LED	電球色 (2700K Ra83) / 昼光色 (6500K Ra83)	5	丸型フル引掛シーリング			品番 LGCX31165
		4	飾り	ABS樹脂	クローム仕上	
器具質量	2.8kg	3	バンド	軟質塩ビ	ウォールナット調	蘭 田 森
特記事項	~8畳用	2	カバー	クリーンアクリル	乳白つや消し 外面・キレイコート	
		1	本体	銅板 (t0.4)	ホワイト	
部番	部品名	材質・素材厚	備考	パナソニック株式会社		

⚠ 安全に関するご注意

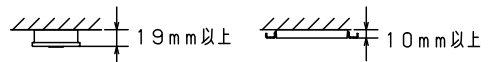
- 一般屋内用器具です。屋外や水気、湿気のある所では使用しないでください。絶縁不良による感電の原因となります。
- 天井面取り付け専用器具です。指定外取り付けは、落下の原因となります。
- 樹脂製アウトレットボックスに直接取り付けしないでください。落下の原因となります。
- 下記のような天井や壁面には絶対に取り付けしないでください。落下の原因となります。



- 取り付けには平らな部分がφ840mm以上必要です。
- 器具取り付け前に必ず引掛シーリングの固定強度をご確認ください。木ねじ1本での固定や、ガタツキのある引掛シーリングへの取り付けは落下の原因となります。
- 配線器具の出代が下記以上必要です。

(パナソニック製の配線器具をご使用ください)

丸型フル引掛シーリング ローゼット



- 他の調光器と組み合わせて使用しないでください。火災の原因となります。
- 心臓ペースメーカーを装着している方は装着部から22cm以内で本器を使用しないでください。
- 自動ドア、火災報知機などの自動制御機器の近くで使用しないでください。
- 病院内や医療電気機器のある場所で使用しないでください。

- 虫ブロック設計
- Bluetooth®通信対応機能付き 注3)
- 専用スマートフォンアプリ対応
- カバーの取付方法は、ソフトターン方式です。
- 専用シーンリモコン送信器 (HK9850) 別売

● 対応OS  
iOS: 10.0以上  
Android™: 5.0以上

● 対応Bluetooth®  
Bluetooth®: 4.0以上 (Bluetooth low energy)

● 対応スマートフォン  
弊社のホームページにあります「あかりモ適用機種一覧」をご参照ください。  
(<https://sumai.panasonic.jp/lighting/home/linkstyle/app/pdf/taioukisyu.pdf>)

※機種によって、文字ずれや画面ずれが発生したり、通信が安定しない場合があります。必ず対応機種を弊社ホームページで確認してください。

● Bluetooth®ワードマークおよびロゴは登録商標であり、Bluetooth SIG, Inc. が所有権を有します。パナソニック株式会社は使用許諾の下でこれらのマークおよびロゴを使用しています。その他の商標および登録商標は、それぞれの所有者の商標および登録商標です。

● iOSは、Apple Inc. のOSの名称です。

● IOSは、Ciscoの米国およびその他の国における商標または登録商標であり、ライセンスに基づき使用されています。

● Android™はGoogle LLCの登録商標です。

本図面は2枚1組です。1/2

## <機能説明>

### ●点灯切替

壁スイッチ

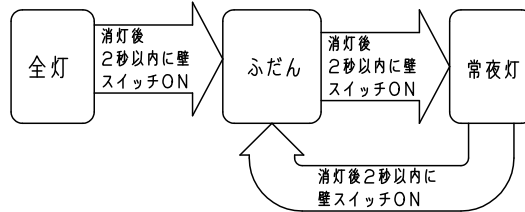
#### 消灯する・点灯する

- 壁スイッチをONすると、消灯前の点灯状態で点灯します。  
壁スイッチで消灯後2秒以上経過した後、再び壁スイッチをONさせた場合は消灯前の状態で点灯します。  
ふだん・常夜灯モードは、スマートフォン・タブレットの専用アプリにて明るさを記憶させた場合、点灯状態はその明るさで点灯します。  
その他のモードは明るさを記憶できません。

- 壁スイッチをONしても点灯しない場合は、壁スイッチを素早く（約1秒以内）OFF⇒ONするか、壁スイッチをONにしてリモコン送信器（別売）またはスマートフォン・タブレットの専用アプリで点灯状態を切り替えてください。

#### 点灯状態を切り替える

- 壁スイッチを素早く（約1秒以内）OFF⇒ONすると、点灯状態が切り替わります。



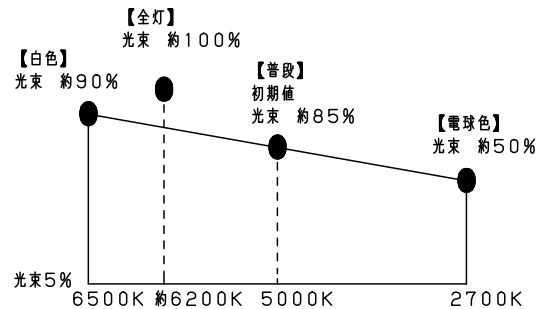
壁スイッチで消灯後2秒以上経過後、再び壁スイッチをONさせた場合は消灯前の状態で点灯します。  
またスマートフォン・タブレットの専用アプリで明るさを記憶させた場合、  
ふだん・常夜灯モードの点灯状態はその明るさで切替ります。  
その他のモードは100%点灯します。

### スマートフォン・タブレットの専用アプリ、リモコン送信器（別売）のシーン切替の初期値

シーンNo.	シーン名称	点灯モード	調光レベル	光の色
シーン1	勉強	全灯	100%	約6200K
シーン2	くつろぎ	ふだん	50%	2700K
シーン3	シアター	ふだん	30%	2700K
シーン4	だんらん	ふだん	100%	2700K
シーン5	常夜灯	常夜灯	100%	アンバー
シーン6	消灯	消灯	-	-

※1 スマートフォン・タブレットの専用アプリでシーンの編集が可能です。

### 調光・調色テーブルと初期値



### スマートフォン・タブレットの専用アプリ 個別調整

#### 点灯モード一覧

- ※2 ふだん：お好みの明るさを記憶
- ※3 全灯：最大出力（固定）
- ※4 常夜灯：お好みの明るさを記憶（6段階）

- ※2 ふだんモードの初期状態またはスマートフォン・タブレットの専用アプリで初期化操作後は、屋白色、明るさ約85%で点灯します。専用アプリで約5～100%調光と調色ができます。調色または調光させた場合はその状態をふだんボタンに記憶します。
- ※3 全灯モードは専用アプリで、約5～100%調光ができます。専用アプリで明るさを変更しても記憶はしません。また、調色はできません。
- ※4 常夜灯モードは専用アプリで、6段階調光ができます。調光させた場合はその状態を常夜灯ボタンに記憶します。

### <使用上のご注意>

- 必ず壁スイッチと併用してください。
  - ・リモコン送信器（別売）の電池が消耗した場合、スマートフォン・タブレットに接続されていない場合、点灯・消灯ができません。
  - ・壁スイッチがONの場合、消灯時も待機時消費電力を消費しています。
- 壁スイッチ1個で2台以上の器具は使用できません。
- LEDにはバラツキがあるため、同一品番でも商品ごとに発光色、明るさが異なる場合があります。
- スマートフォン・タブレットからダウンロードサイトにアクセスし、専用アプリケーション【パナソニック「あかりモ」アプリ】（無料）をダウンロードしてください。  
※ダウンロードには別途通信料が発生します。
- 詳しい操作方法は、弊社のホームページ（<https://sumai.panasonic.jp/lighting/home/linkstyle/app/>）からサイトにアクセスして「アプリ操作ガイド」をご確認ください。
- 1台の照明器具に対して、複数のスマートフォン・タブレットを同時に使用できません。  
使用するスマートフォン・タブレットが2台の場合は、2台以上の照明器具があれば、同時に使用できます。
- 照明器具は、最大15台まで登録できます。
- 電波到達距離は、障害物のない水平見通し空間で約10mです。障害物や設置環境によっては電波到達距離が短くなったり、電波が弱くなったりします。
- 周辺機器のノイズや障害物の影響を受けて正常に動作しないことがあります。
- キレイコートは薄い皮膜で形成されていますので、強くこすると効果が減少する場合があります。
- キレイコートは全ての汚れに対応できるものではありません。染料やタバコのヤニ等には効果がありません。
- パッキン（ムシブロック）、キレイコートは経年変化により、効果が多少減少します。（使用環境により程度は異なります）
- パッキン（ムシブロック）は防虫性能が低下しますので拭かないでください。

本図面は2枚1組です。2/2

器具質量	5				品番
	4				使用説明書
	3				LG CX31165
特記事項	2				藺森 田
	1				
	部番	部品名	材質・素材厚	備考	パナソニック株式会社

