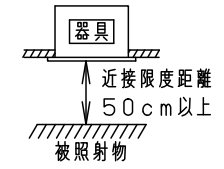
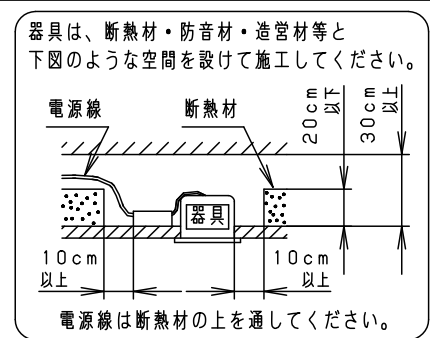
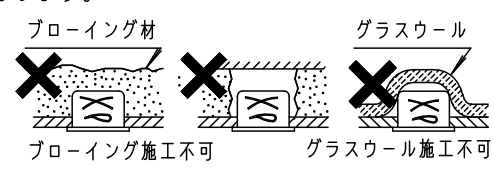


⚠ 注意：商品には寿命があります。詳細はCLX2021HAをご参照ください。

⚠ 安全に関するご注意

- 一般屋内用器具です。屋外や水気・湿気のある場所、腐食性ガスの発生する場所では使用しないでください。故障や絶縁不良による火災・感電の原因となります。
- 天井埋込み専用器具です。壁取付や天井直付、及び傾斜天井には取り付けしないでください。指定外取付は、火災の原因となります。
- 断熱材、防音材をかぶせて使用しないでください。火災の原因となります。
- 住宅の断熱施工天井には使用できません。
- 口出し線を切断したり、構成部品（コネクタ等）の交換をしないでください。火災・感電及び不点・故障の原因となります。
- 熱がこもるような密閉した空間へは取付しないでください。火災及びLED短寿命の原因となります。
- 器具と被照射物は50cm以上（近接限度距離）離してください。近接限度距離内に被照射物が近づく恐れのある場所（ドア開閉範囲の上、家具の上、クローゼット・押入れの中等）では使用しないで下さい。過熱による火災の原因となります。
- LEDを直視しないで下さい。目の痛みの原因となります。



埋込穴寸法  
 $\varnothing 150^{+2}_{-0}$

適合電源ユニットと定格

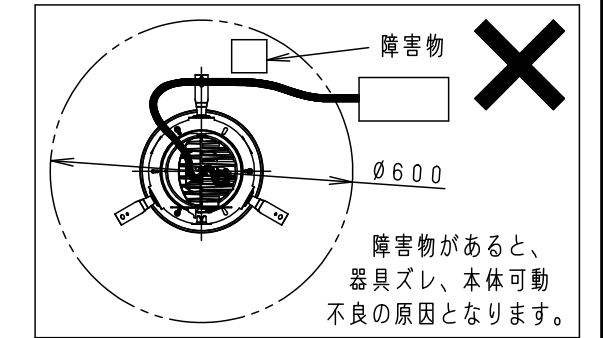
|             |             | 定格電圧 | 入力電流  | 消費電力  | 配光・器具光束       |        |
|-------------|-------------|------|-------|-------|---------------|--------|
| 調光 5~100%   | NTS90551LZ9 | 100V | 0.42A | 41.6W | 狭角タイプ (14°)   | 2535lm |
|             |             | 200V | 0.21A |       | * 中角タイプ (17°) | 2910lm |
| 無線調光 5~100% | NTS90551RY9 | 242V | 0.18A |       | 中角タイプ (23°)   | 3410lm |
|             |             |      |       |       | 広角タイプ (35°)   | 3575lm |

※出荷時設定

適合オプション (別売)

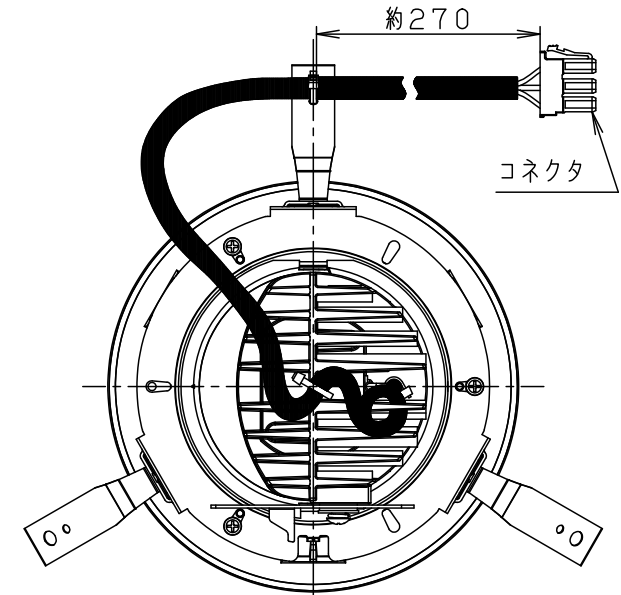
| 品名            | 品番       |
|---------------|----------|
| 拡散フィルター       | NTS91026 |
| ディフュージョンフィルター | NTS91031 |
| スプレッドフィルター    | NTS91033 |

※各種フィルターの併用はできません。

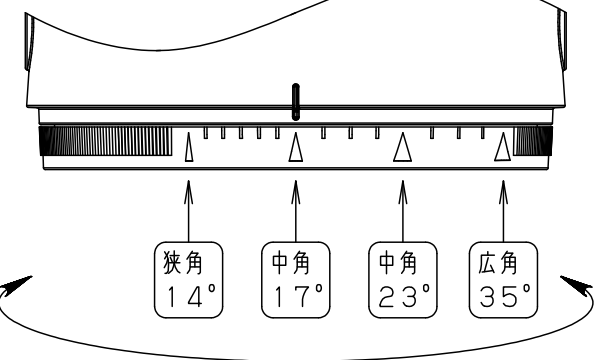


(使用上のご注意)

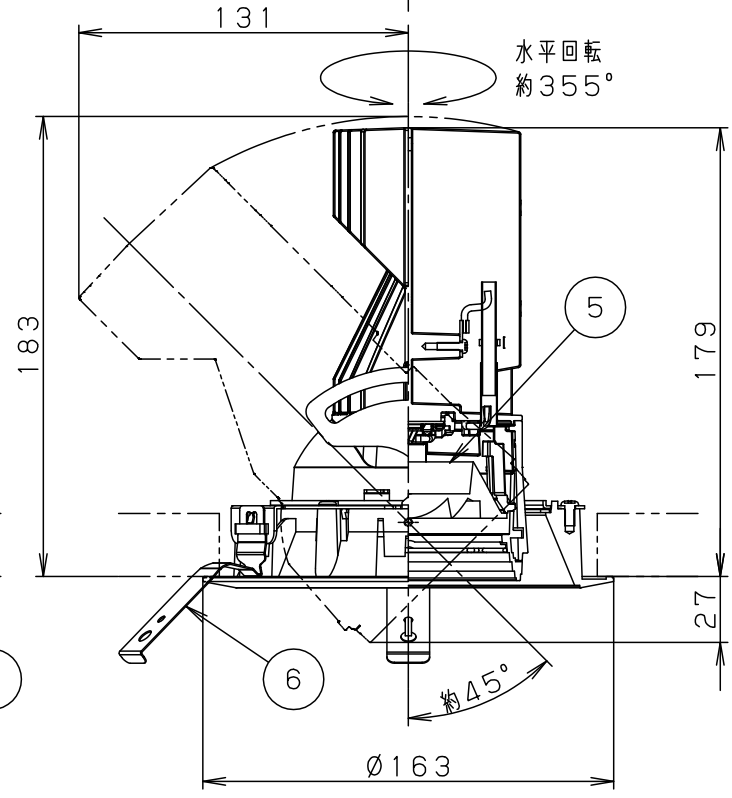
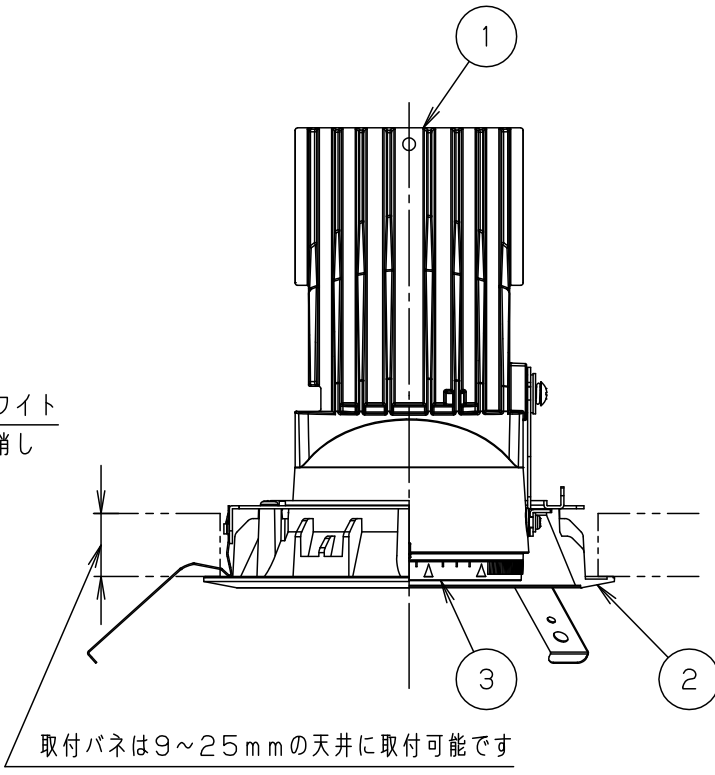
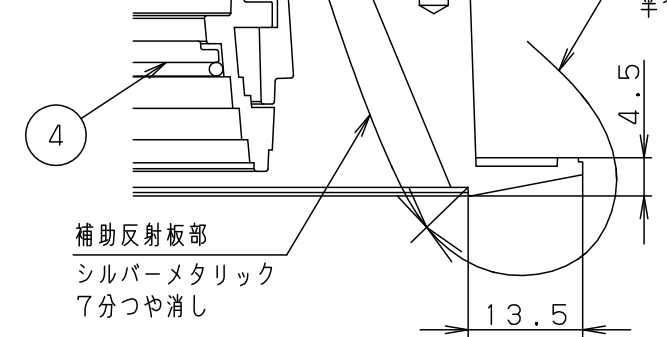
- 本灯具1台につき適合LED電源ユニット (別売) が1台必要です。必ず組み合わせてご使用ください。
- LEDにはバラツキがあるため、同一品番でも商品ごとに発光色、明るさが異なる場合があります。予めご了承ください。
- 照射距離に近い時や照射面によって、光ムラが気になる場合があります。予めご了承ください。
- ロックウール等の柔らかい天井には取り付けしないでください。天井材損傷・器具ズレの原因となります。
- 取付パネ部や天板部に障害物のないよう施工してください。障害物があるとずれ落ちなどの原因となります。
- 結線図は、LED電源ユニットの承認図をご確認ください。
- 配光調整機能付きです。出荷時は中角 (17°) 設定になっていますので、変更する場合は、灯具先端部のローターを回して配光調整してください。
- 振動のある場所では使用しないでください。配光が変化する原因となります。



ローター部詳細



枠部詳細



ホワイト マンセル N9.5

| 器具光束  | 別表参照                      |                                  |
|-------|---------------------------|----------------------------------|
| LED   | 昼白色 (5000K Ra85)          |                                  |
| 配光    | 狭角タイプ (14°) ~ 広角タイプ (35°) |                                  |
| 器具質量  | 1.2kg                     |                                  |
| 特記事項  |                           |                                  |
| 6     | 取付パネ                      | ステンレス (t0.5)                     |
| 5     | レンズ                       | シリコンゴム 透明                        |
| 4     | パネル                       | アクリル 透明                          |
| 3     | ローター                      | ポリカーボネート 外側：ホワイトつや消し 内側：ブラックつや消し |
| 2     | 枠・補助反射板                   | アルミダイカスト 枠部詳細参照                  |
| 1     | 本体                        | アルミダイカスト ホワイト半つや消し アクリル塗装        |
| 部品番   | 部品名                       | 材質・素材厚 備考                        |
| 品番    | NTS65520W                 |                                  |
| 図番    | NTS65520W-K2              | 鶴 栗 池 田 津 田                      |
| 単位：mm | 第三角法                      |                                  |

パナソニック株式会社