

## 取扱説明書

住宅用照明器具（ダウンライト）

保管用

施工説明付き

品名 XAD3106LLB1

（灯具：LGD1000LLB1 枠：LGK02080）

**お客様へ** このたびは、パナソニック製品をお買い上げいただき、まことにありがとうございます。取扱説明書をよくお読みのうえ、正しく安全にお使いください。ご使用前に「安全上のご注意」（1ページ）を必ずお読みください。この取扱説明書は大切に保管してください。施工には電気工事士の資格が必要です。必ず、販売店、工事店に依頼してください。

### 安全上のご注意

必ずお守りください

人への危害、財産の損害を防止するため、必ずお守りいただくことを説明しています。

■誤った使い方をしたときに生じる危害や損害の程度を区分して、説明しています。

■お守りいただく内容を、次の図記号で説明しています。



#### 警告

「死亡や重傷を負うおそれがある内容」です。



#### 注意

「傷害を負うことや、財産の損害が発生するおそれがある内容」です。



してはいけない内容です。



実行しなければならない内容です。



#### 警告



必ず守る

●異常を感じた場合、速やかに電源を切る  
異常状態が収まったことを確認し、販売店またはお客様ご相談窓口にご相談ください。



分解禁止

●器具を改造したり、部品交換をしない  
火災、感電、落下によるけがのおそれがあります。



#### 注意



必ず守る

●照明器具には寿命があります。設置して10年経つと、外観に異常がなくても内部の劣化は進行しています。点検・交換してください。  
点検せずに長期間使い続けるとまれに火災、感電、落下などに至る場合があります。  
◎1年に1回は「安全チェックシート」に基づき自主点検してください。

●器具の取り外しは販売店、工事店に依頼する  
器具の取り外しには資格が必要です。

工事店様へ

- 施工の前によくお読みのうえ、正しく施工してください。この説明書は必ずお客様にお渡しください。
- 施工説明に記載されていない方法や、指定の部品を使用しない方法で施工されたことにより事故や損害が生じたときには、当社では責任を負えません。また、その施工が原因で故障が生じた場合は、製品保証の対象外となります。

## 施工説明

### 安全上のご注意

必ずお守りください

### 警告

#### ■取付面

- 次のような場所に取り付けない  
火災、感電、落下によるけがのおそれがあります。



禁止

- ・壁面取付 ・ 傾斜天井
- ・天井直付 ・ 浴室など湿気が多い場所や屋外
- ・指定外の厚さの天井 (取付可能な天井厚さは5~25mmです)
- ・ロックウール等、やわらかい天井で補強がされていない場所

◎この器具は非防水型・天井取付専用です。

#### ■その他

- 器具の取り付けは、説明書に従い確実に  
取り付けに不備があると、火災、感電、落下によるけがのおそれがあります。
- 必ず適合のLED照明器具を使用する  
取り付けに不備があると、火災、感電、落下によるけがのおそれがあります。



必ず守る

### 注意

- 取付面がクロス貼りの場合、接着剤が十分に乾燥してから器具を取り付ける  
サビや変色の原因となることがあります。



必ず守る

- 器具の取り付け取り外しは  
手袋など保護具を使用する  
けがのおそれがあります。
- 飾りSETについているフィルムテープは  
丁寧に取り外す  
部品が破損、変形するおそれがあります。



必ず守る

### 各部のなまえと付属部品

施工する前にまず付属部品をご確認ください

#### 施工前のご注意

表面に凹凸のある天井の場合は、気密性が損なわれるおそれがありますので、平面に仕上げてください。

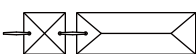
#### 取り付け前のご準備

- ・手袋をご使用ください。  
手袋を使用することで器具に指紋等の汚れ付着を防げます。
- ・袋ナット (2個) をゆるめて  
飾り枠を取り外す。

#### 付属部品

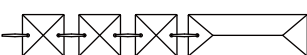
□飾りSET 1 (2本)

補修品番 : LK GK020800B3



□飾りSET 2 (2本)

補修品番 : LK GK020800B5



□飾りSET 3 (2本)

補修品番 : LK GK020800B4



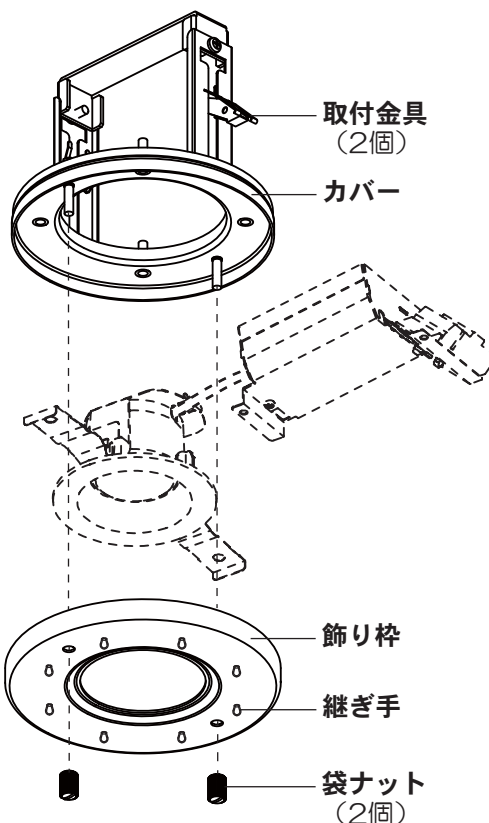
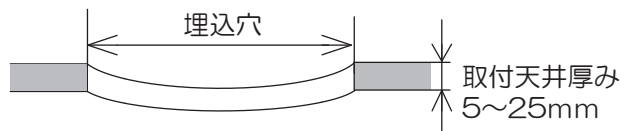
□飾りSET 4 (1本)

補修品番 : LK GK020800B1



□飾りSET 5 (1本)

補修品番 : LK GK020800B2



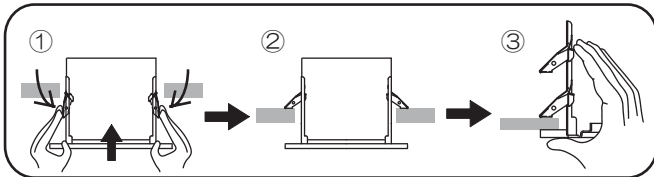
## 1 天井に埋込穴をあける

- 下記寸法の穴をあける

天井の厚さ	埋込穴寸法
5mm以上 25mm以下	Φ100±3

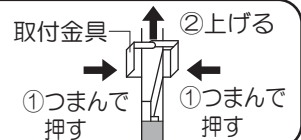
## 2 カバーを取り付ける

- ① 取付金具を内側に押えながら天井に挿入する
- ② 仮止め状態とする
- ③ 取付金具を引き下げてカバーを天井面に確実に押し当てる



### 取り外し方

ラジオペンチなどの先端の細い工具で、取付金具をつまみ、取り外してください。

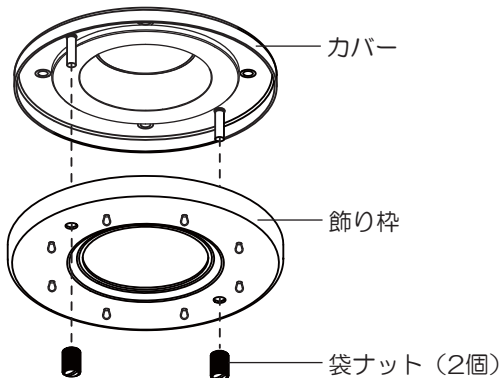


## 3 カバーにLED照明器具を取り付ける

- LED照明器具の取り付けは、付属の取扱説明書に従い、取り付けてください。

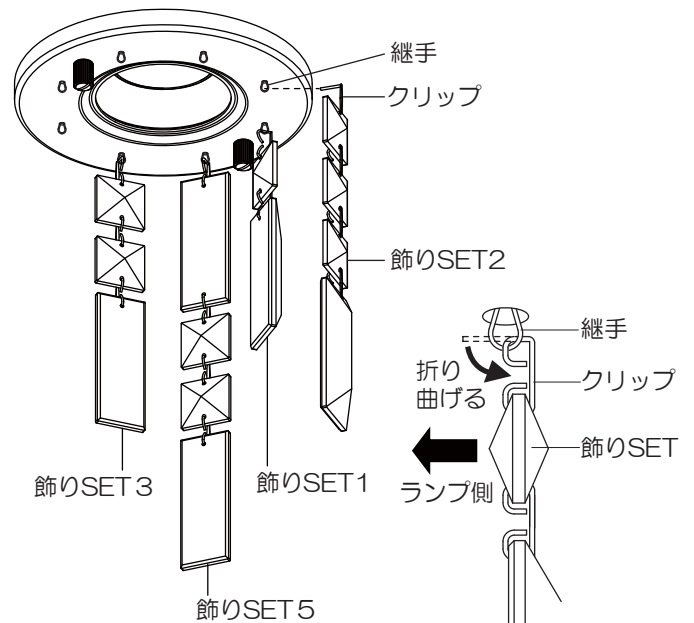
## 4 飾り枠を取り付ける

- ① 袋ナット（2個）で飾り枠を取り付ける。
- ② ドライバーで袋ナット（2個）を締め付ける。

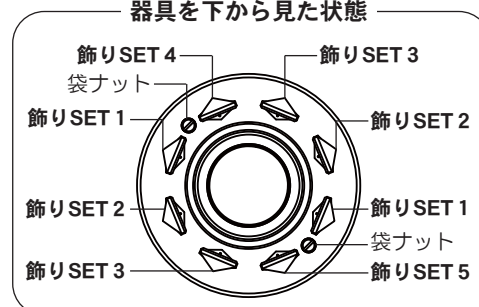


## 5 飾りSETを取り付ける

- ① 飾りSETについているフィルムテープを丁寧に取り外す。
  - ② 飾りSETを継手に取り付けます。
- ※クリップ及び飾りによじれがある場合はまっすぐにしてください。  
※クリップは抜けないよう確実に折り曲げてください。



### 器具を下から見た状態



## お手入れについて

電源を切って、光源やその周辺が冷めてから行ってください

- 明るく安全に使用していただくため、定期的（6カ月に1度程度）に清掃してください。
- 汚れがひどい場合は、石けん水に浸した布をよく絞ってふき取り、乾いたやわらかい布で仕上げてください。

### 確認

シンナー、ベンジンなどの揮発性のものでふいたり、殺虫剤をかけたりしないでください。変色、破損の原因となります。

## ご使用上に関するお知らせ

- 手造り品ですので寸法、および色味・模様が多少異なることがあります。