

(屋外用)

照明器具用部品 (LED道路灯ルーバ)

保管用

品番	タイプ	適合灯具品番 (別売)					
NYK (H) 71000	後方カット用	NYR10021	NYR10031	NYR10036	NYR10121	NYR10131	NYR10136
NYK (H) 71001	前方カット用	NYR10042	NYR10051	NYR10056	NYR10142	NYR10151	NYR10156
		NYR10061	NYR10066	NYR10161	NYR10166		

※上記 () 内は加工品番です。(以降、加工品番の記載を省略します。)

・器具の施工には電気工事士の資格が必要です。施工は必ず工事店に依頼してください。

施工説明

工事店様へ、この説明書は保守のためお客様に必ずお渡しください。

安全に関するご注意

警告

- 施工は、施工説明にしたがい確実に。施工に不備があると、落下・感電・火災の原因となります。
- 器具の改造、及び構成部品の交換をしない。落下・感電・火災の原因となります。
- 必ず、適合器具と組み合わせて使用する。適合外の器具と組み合わせてご使用されますと落下の原因となります。
- 器具に無理な力を加えない。落下の原因となります。

注意

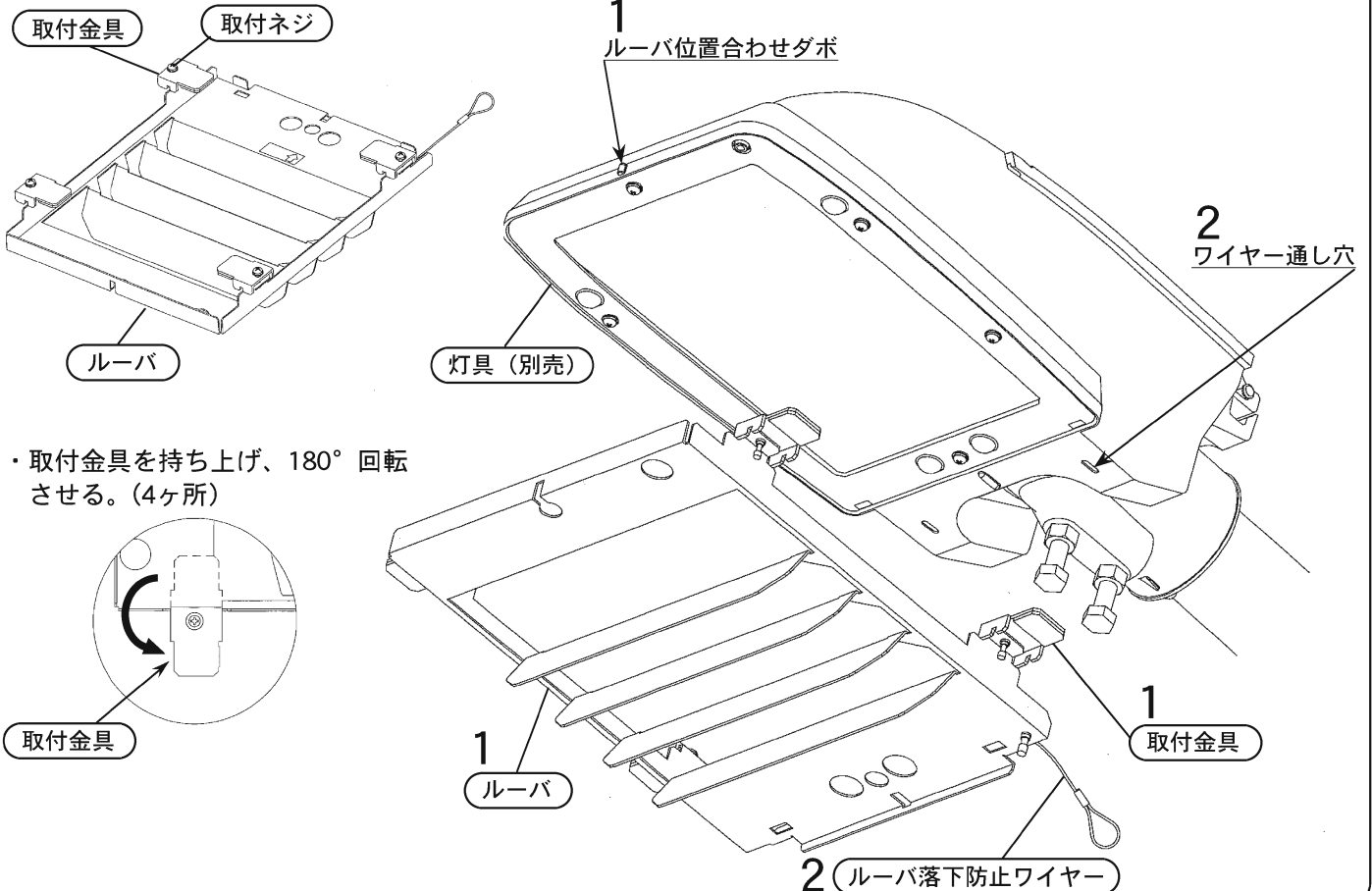
- 点灯中及びその周辺をさわらないでください。やけどの原因となります。
- 器具取付時は必ず電源を切って行ってください。感電・やけどの原因となります。
- 取り付け、取り外しは手袋など保護具を使用してください。けがのおそれがあります。

各部のなまえと取り付け方

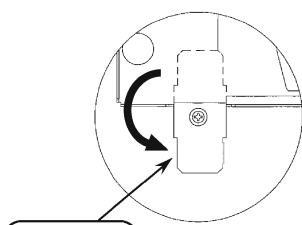
・NYK71000の例で説明しています。

●取付前の準備

- ・取付金具を固定している、取付ネジを緩める。(4ヶ所)



- ・取付金具を持ち上げ、180° 回転させる。(4ヶ所)



警告

●施工は取扱説明書に従い、確実にこなう。施工に不備があると、落下・感電・火災の原因となります。

・器具の取り付け、取り外しは手袋など保護具を使用してください。けがのおそれがあります。

1 ルーバの取付

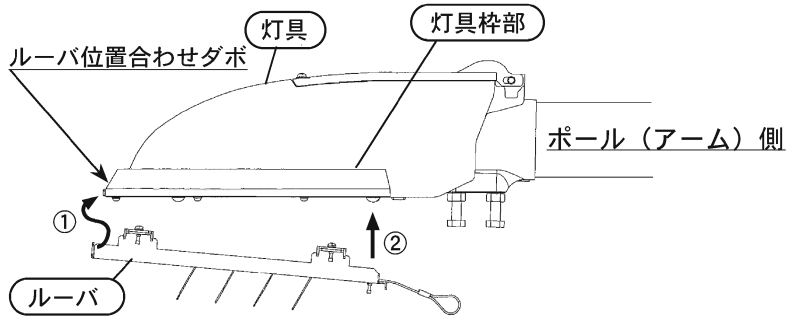
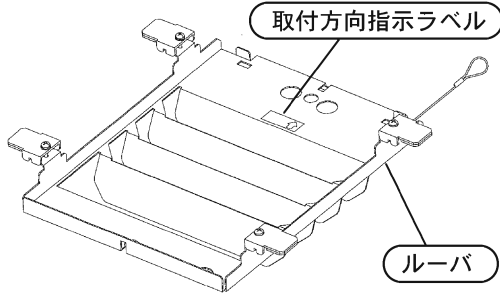
・ルーバ取付方向指示ラベルをポール（アーム）側になる様に取付方向を確認する。

・ルーバを灯具枠部に取り付けてください。

①灯具前面にある位置合わせダボに入れる。

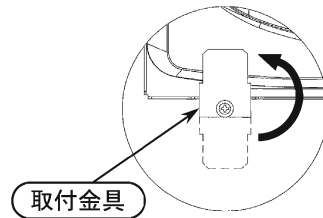
②上に押し上げる。

不備がありますと落下の原因となります。



・取付金具を持ち上げ、180°回転させて取付ネジで仮固定する。（4ヶ所）
・灯具の位置合わせダボにルーバが入っていることを確認し、ネジを締め込む。
（推奨締付トルク：1.0N・m）

不備がありますと落下の原因となります。



2 落下防止ワイヤーの取付

・灯具のフタ固定ネジ（2ヶ所）をゆるめて、フタを開けルーバ落下防止ワイヤーを灯具のワイヤー通し穴から通す。

・灯具落下防止ワイヤー取付部から固定ボルト、特殊座金を外す。

・ワイヤー取付部にルーバ落下防止ワイヤーを取り付け、Oリング（同梱）で押える。

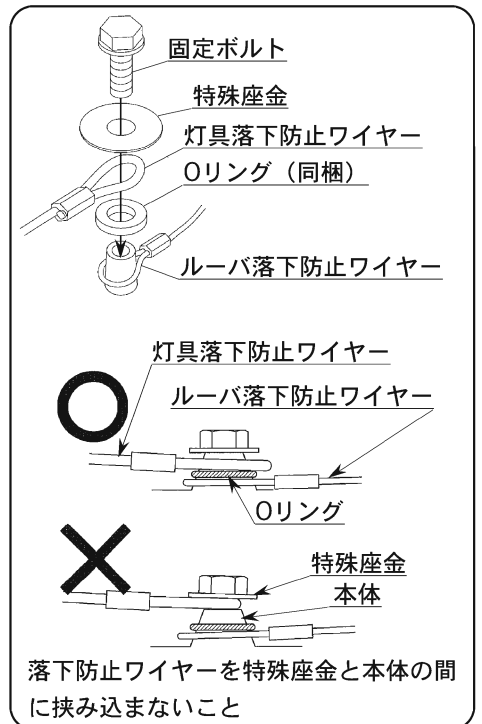
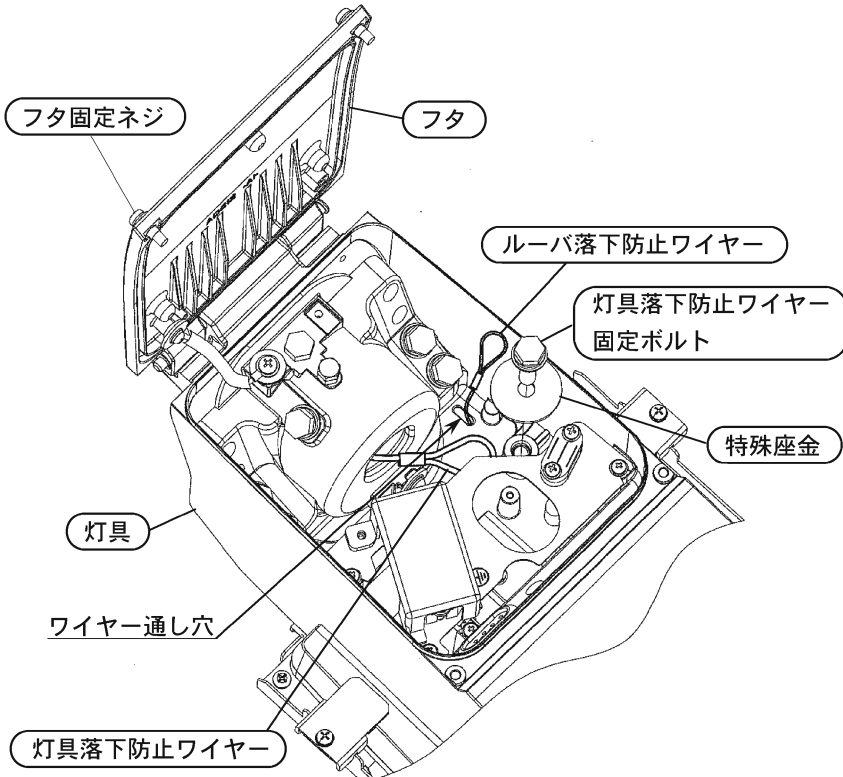
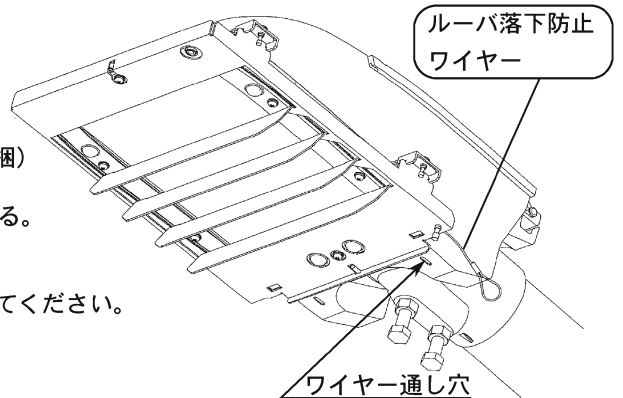
・灯具落下防止ワイヤーを取り付け、特殊座金、固定ボルトで取り付ける。
（推奨締付トルク：18N・m）

不備がありますと落下の原因となります。

・灯具のフタを閉め、フタ固定ネジ（2ヶ所）を確実に締め付けて固定してください。

（推奨締付トルク：2.1N・m）

締め付け不完全な場合、浸水による感電の原因となります。



- ・ご使用前にこの取扱説明書を必ずお読みのうえ、正しくお使いください。

安全に関するご注意

⚠警告

- 器具の改造、及び構成部品の交換をしない。
落下・感電・火災の原因となります。
- 万一、煙が出たり、変な臭いがするなどの異常状態のままで使用すると、感電・火災の原因となります。
すぐに電源を切り、工事店に修理を依頼する。

⚠注意

- お手入れの際は、必ず電源を切って、器具が十分に冷えてから行ってください。
感電・やけどの原因となります。
- ルーバには寿命があります。
設置して10年経つと、外観に異常がなくても内部の劣化は進行しています。
点検・交換してください。火災・感電の原因となります。使用条件は周囲温度30℃、1日10時間点灯です。
- ・1年に1回は「安全チェックシート」に基づき自主点検してください。
- ・3年に1回は工事店などの専門家による点検をお受けください。
点検せずに長時間使い続けると、まれに落下・感電・火災に至る場合があります。

保証について

- ・保証について……………この商品の保証期間は1年間です。
詳細は弊社カタログをご参照ください。
- ・保証書について……………保証書が必要な場合は、弊社代理店または弊社営業所へお申し出ください。

お手入れ

- ・器具の清掃について……汚れを落とす場合は、石けん水に浸したやわらかい布をよく絞って拭き取り、乾いた布で仕上げてください。
シンナー、ベンジン、アルカリ系洗剤で拭かないでください。
変色・変質、強度低下による破損の原因となります。

⚠注意

- 感電のおそれあり。
お手入れ時は、必ず電源を切ってください。
- やけどの恐れあり。
点灯中や消灯直後はルーバーやその周辺をさわらないでください。