

フットライト (一般屋外用) Smart Archi

品番	明るさ	光色	適合埋込ボックス
YYY86242LE1	200 lmタイプ	白色	YYY90160
YYY86244LE1		電球色	
YYY86542LE1	500 lmタイプ	白色	
YYY86544LE1		電球色	

・器具の施工には電気工事士の資格が必要です。施工は必ず工事店に依頼してください。

施工説明

工事店様へ、この説明書は保守のためお客様に必ずお渡しください。

安全に関するご注意

⚠ 警告

- 施工は、取扱説明書にしたがい、確実にを行う。施工に不備があると落下・感電・火災の原因となります。
- 器具を改造しない。落下・感電・火災の原因となります。
- 表示された電源電圧 (定格電圧±6%)・周波数で使用する。
指定外の電源電圧・周波数で使用すると、火災・感電の原因となります。
- 壁埋込専用器具です。天井取付、床面取付、上下逆取付はしない。浸水による火災・感電の原因となります。
- 電源電線の接続は確実にを行う。接続に不備があると、火災の原因となります。
- 口出線との接続は、スリーブなどにより確実にを行い、自己融着テープを巻いてから、絶縁テープを巻いて仕上げ、十分に絶縁・防水処理をする。接続に不備があると感電の原因となります。
- 単線とより線は直接接続 (ねじり接続等) しない。専用工具で圧着すること。火災の原因となります。
- 接地工事 (D種接地工事) を確実にを行う。接続に不備があると感電の原因となります。【電気設備技術基準】
- パネルは樹脂ですので、衝撃を加えない。火災・感電・浸水の原因となります。
- かけやひび割れの発生しているパネルは使用しない。火災・感電・浸水の原因となります。
- 必ず適合埋込ボックスと組み合わせて使用する。火災・感電・浸水の原因となります。

⚠ 注意

- この器具は一般屋外用 (防雨型) 器具です。ただし冠水の恐れのある場所、腐食性ガスの発生する場所、振動のある場所、海岸隣接地帯、温水プール等の湿度の高い場所では使用しない。火災・感電・器具破損・不点の原因となります。
- 周囲温度は、-10~35℃で使用する。指定外の周囲温度で使用するとちらつきや短寿命の原因となります。
- 器具の取り付け取り外しは手袋など保護具を使用する。けがのおそれがあります。

各部のなまえと取付方法

1 別売の埋込ボックス (YYY90160) を取り付ける。

- ・ (YYY90160に付属の取扱説明書にしたがい、確実に取り付けてください。)

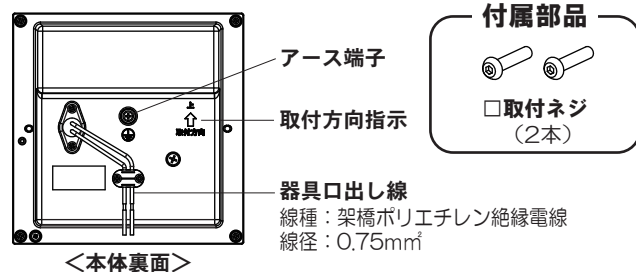
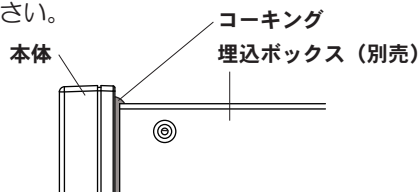
2 電源線を接続する。

- ・口出線との接続は、スリーブ等により確実にを行い、自己融着テープを巻いてから、絶縁テープを巻いて仕上げ、十分に絶縁・防水処理をしてください。
- ・アース端子を使用してD種 (第3種) 接地工事を行ってください。
- ・口出線の接続は、電気設備技術基準の省令第7条、および同解釈第12条にしたがってください。

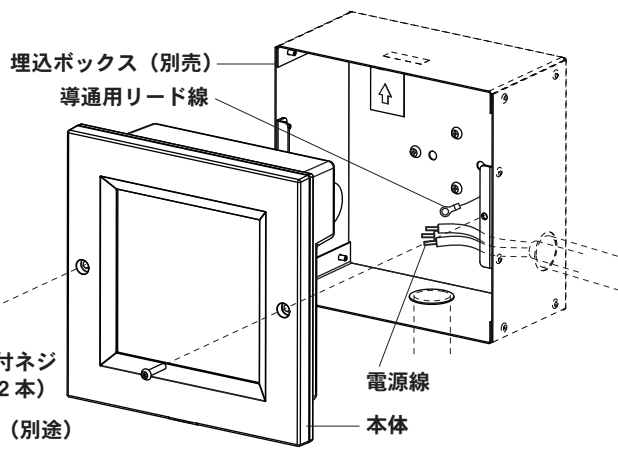
⚠ 警告 接続、保護が不完全な場合、感電・火災の原因となります。

3 本体を埋込ボックスに取り付ける。

- ・本体裏面の取付方向指示の向きを確認し、埋込ボックスに六角レンチ (別途：呼び2.5) を使用し、付属の取付ネジ (2本) で確実に取り付けてください。 (推奨締付トルク：1.0N・m)
- ・本体と埋込ボックスの合わせ面は確実にコーキングを施してください。



付属部品



取扱説明

お客様へ、この説明書は必ず保管ください。

・ご使用前にこの取扱説明書を必ずお読みのうえ、正しくお使いください。

安全に関するご注意

⚠ 警告

- 器具を改造しない。落下・感電・火災の原因となります。
- 万一、煙が出たり、変な臭いがするなどの異常が発生した場合、すぐに電源を切り、工事店に修理を依頼する。そのままで使用すると感電・火災の原因となります。
- パネルは樹脂製ですので衝撃を加わえない。感電・火災・浸水の原因となります。
- かけやひび割れの発生しているパネルは使用しない。絶縁不良・落下の原因となります。

⚠ 注意

- 照明器具には寿命があります。設置して10年(※)経つと、外観に異常がなくても内部の劣化は進行しています。点検・交換してください。※使用条件は周囲温度30℃、1日10時間点灯です。
 - ・周囲温度が高い場合・点灯時間が長い場合などは寿命は短くなります。
 - ・1年に1回は「安全チェックシート」に基づき自主点検してください。
3年に1回は工事店等の専門家による点検をお受けください。(チェックシート番号:CLX2021BA)
点検せずに長期間使い続けるとまれに落下・感電・火災などに至る場合があります。
- 器具に振動や衝撃を与えない。落下・破損によるけがの原因となります。
- お手入れの際は、必ず電源を切ってください。やけど・感電の原因となります。
- アルカリ系洗剤は使用しない。強度低下による破損の原因となります。
- 器具の周囲で殺虫剤は使用しない。強度低下による破損の原因となります。

■LED照明器具の光源寿命は、40,000時間です。(照明器具の寿命とは異なります。)
光源の寿命は、点灯しなくなるまでの総点灯時間または、全光束が点灯初期の70%に下がるまでの総点灯時間のいずれか短い時間を推測したものです。

使用上のご注意

- LEDには光のバラツキがあるため同一品番でも商品ごとに発光色、明るさが異なる場合があります。
- 日中は点灯しないでください。短寿命の原因となります。

保証について

- 保証について
この商品の保証期間は1年間です。但し、LED電源は3年間です。詳細は弊社カタログをご参照ください。
- 保証書について
保証書が必要な場合は、弊社代理店または弊社営業所へお申し出ください。
- 補修用性能部品の保有期間
弊社はこの照明器具の補修用性能部品(電気部品)を製造打ち切り後、6年間保有しています。
補修用性能部品には、同等機能を有する代替品を含みます。

お手入れについて ⚠ 注意 必ず電源を切ってから行ってください。感電・やけどの原因となります。

<器具の清掃について>

水または中性洗剤を用いて、汚れた部分を軽く拭き取ってください。
シンナー、ベンジン、アルカリ系洗剤で拭かないでください。
変色・変質、強度低下による破損の原因となります。
ホース水流で洗浄しないでください。浸水の原因となります。



■ 定 格

品 番	定格電圧	周波数	消費電力	入力電流
YYY86242LE1 YYY86244LE1	AC100V	50/60Hz 共用	3.6W	0.07A
YYY86542LE1 YYY86544LE1			11.5W	0.12A

パナソニック株式会社 ライティング事業部 〒571-8686 大阪府門真市門真1048
お問い合わせ先 パナソニック 照明と住まいの設備・建材お客様ご相談センター
0120-878-709(フリーダイヤル) 0120-872-460(FAX)

取説No. YYY86242-TB

MO920-00