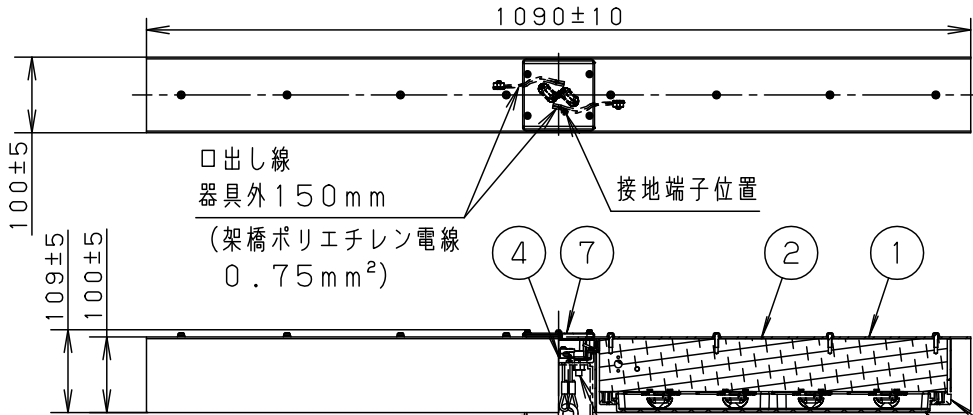


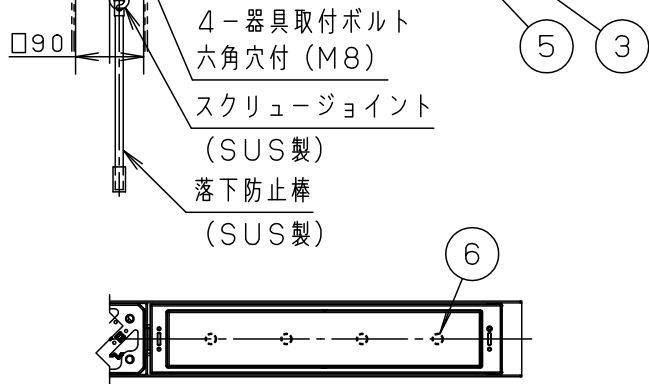
⚠ 注意：商品には寿命があります。詳細はCLX2021YAをご参照ください。

品名	品番			1台の質量
	灯具	質量	電源ユニット	
モールライトXYG1037RLE9	NYG1037R	13.9kg	NNY28562KLE9x2	970g



□出し線  
器具外150mm  
(架橋ポリエチレン電線  
0.75mm<sup>2</sup>)

接地端子位置

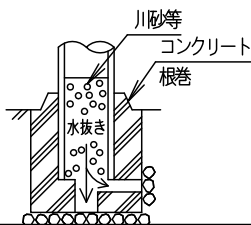


⚠ 安全に関するご注意

- 防雨型器具です。浴室など湿気の多い場所には使用しないでください。絶縁不良による感電及び火災の原因となります。
- 60m/s仕様です。必ず適合ポールとの組合せで使用してください。適合ポール以外に取り付けると器具落下の原因となります。
- 必ず適合電源ユニットと組み合わせてご使用ください。絶縁不良による感電の原因となります。
- 下向取付専用器具です。上向、横向取付けしないでください。浸水による感電、火災の原因、器具落下の原因となります。
- 寒冷地で使用する場合、つららが落ちると危険が生じるような場所には設置しないでください。つららができることがある場合は、つららの除去を行ってください。つらら落下による怪我の原因となります。

[使用上のご注意]

- モールライトを街路灯以外の特殊用途や特殊環境、塩害地域でご使用の場合は、別途ご相談ください。
- LEDにはバラツキがあるため、同一品番商品でも商品ごとに発光色、明るさが異なる場合があります。
- 周囲温度は-20~35℃の範囲でご使用ください。
- 電源線はφ1.6、2.0mm<sup>2</sup>以下をご使用ください。
- 不点の原因となりますので、施工時以外の一時的な点灯確認以外は日中点灯はしないでください。
- 結露する恐れがありますが使用上問題はありません。
- ポールの排水処理を行い、下部に川砂等を充填し、湿気が充満しないように施工してください。水が溜まると器具内部に結露が発生します。



適合オプション (別売)	
● NYK20020	グレア配慮ルーバ
● NYK20021	カッタールーバ (後方)
● NYK20022	カッタールーバ (片側)

器具光束
12600lm

受圧面積
正面：0.010m <sup>2</sup> 側面：0.109m <sup>2</sup>

適合ポール	
● □90タイプ	NYD2300HN (3.5m) NYD2400HN (4.5m)
● Ø76タイプ	NYD2301HN (3.5m) NYD2401HN (4.5m)
※NYD2301HN/NYD2401HNを使用する際はNYD20009のポールアダプタが必要です。	

定格 (灯具1台当り)

定格電圧	100V	200V	242V
周波数	50Hz/60Hz共用		
消費電力	61.7W	61.3W	62.1W
入力電流	0.61A	0.32A	0.27A

LED		適合オプション (別売)		材質・素材厚		備考	
LED	電球色 (3000K Ra85)	7	天板	ステンレス鋼板 (t1.0)	ミディアムグレイメタリックアクリル塗装	8個	保護等級：IP23
配光	ワイド配光	5	カバー	ポリカーボネート	透明	品番 (モールライト)	
器具質量	15.9kg	4	取付台	アルミダイカスト	ミディアムグレイメタリックアクリル塗装	防雨型	
特記事項		3	枠	アルミダイカスト	ミディアムグレイメタリックアクリル塗装	XYG1037RLE9	
		2	本体	アルミ押出材	グレイアクリル塗装	海路	平井
		1	アーム	鋼板 (t2.3) Zn-Al系合金メッキ	ミディアムグレイメタリックアクリル塗装	部番	部品名
		部番		材質・素材厚		備考	
						パナソニック株式会社	

