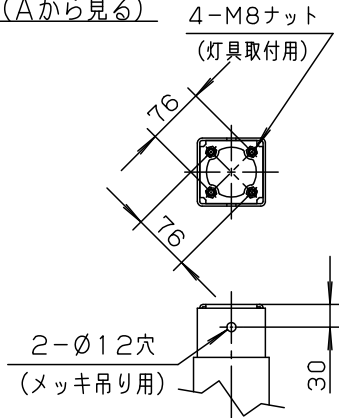


⚠ 注意：商品には寿命があります。詳細はCLX2021MAをご参照ください。

処理・仕上げ

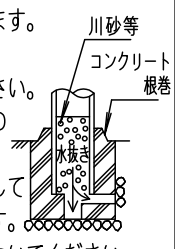
熔融Zn-Al-Mg合金メッキ後
ミディウムグレーメタリック
ポリエステル粉体塗装

灯具取付部寸法
(Aから見る)



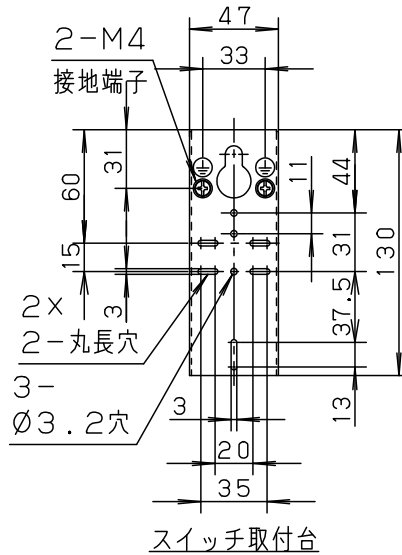
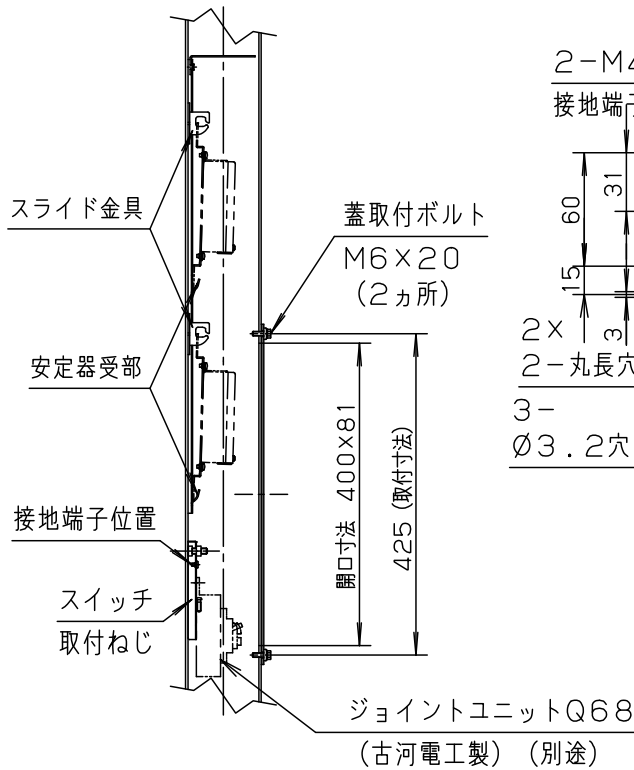
安全に関するご注意

- 60m/s仕様です。適合以外の器具、アームとの組合せでは使用しないでください。ポール転倒の原因になります。
- 排水処理を行い、ポール下部に川砂等を充填し、湿気がポール内に充満しないように施工してください。絶縁不良による感電および腐食によるポール折れの原因になります。
- ポール地際部は防錆の為、必ずコンクリート根巻してください。腐食によるポール折れの原因になります。
- 浴室、温水プール等の湿度の高い場所では使用しないでください。絶縁不良による感電および腐食によるポール折れの原因になります。



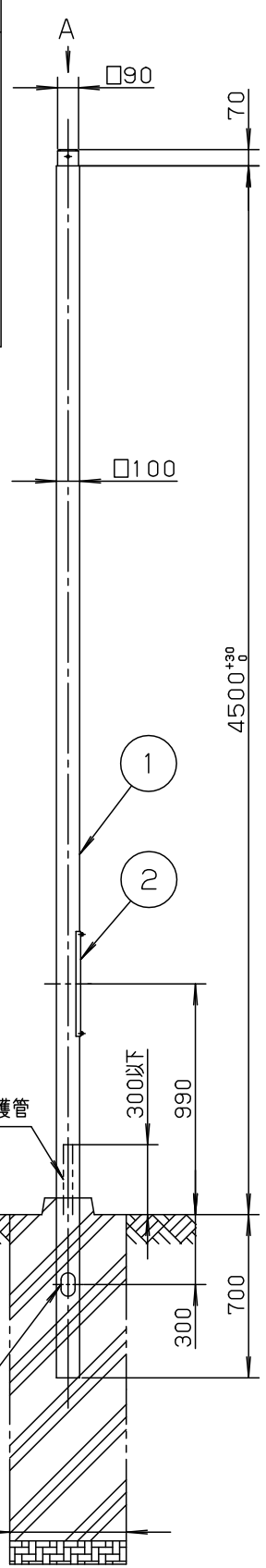
[使用上のご注意]

- ポールを照明器具取付以外の特殊用途や特殊環境でご使用される場合は、別途ご相談ください。
- 熔融Zn-Al-Mg合金メッキの製造上、外観は均一な仕上りにはなりませんので、予めご了承ください。
- 主要部材のメッキの付着量は、HZA35 (350g/m²)
- ルミナスケープ リニアル専用です。それ以外の器具取付の場合は、灯具承認図の取付方法及びポール強度をご確認の上、ご使用下さい。



ケーブル保護管 (別途)

2-100x60穴 (電源用)



(電源ユニット取付方法)

1. 電源ユニットの上脚をスライド金具に引っ掛ける。
2. 上方にスライドさせる。
3. 電源ユニット受部に電源ユニットの下脚をのせる。コンクリート基礎 (標準的な地盤の場合)

幅 (角または丸) 500×深さ1400
(灯具等の組合せ、設計風速によりかわる場合があります)

ポール内蔵可能	ジョイントユニットQ68 (FEQ68-15A, FMQ68-15A) (古河電工製) 1個	5			品番 (ポール)
	電源ユニット NNY28128LE9 NNY28562KLE9 2個	4			
器具質量	52.5kg	3			NYD2400HN
特記事項	蓋	2	鋼板 (t2.3)	別表参照	海平路井
		1	ポール	鋼管 (t3.2) (STKR400)	
部番	部品名		材質・素材厚	備考	パナソニック株式会社

