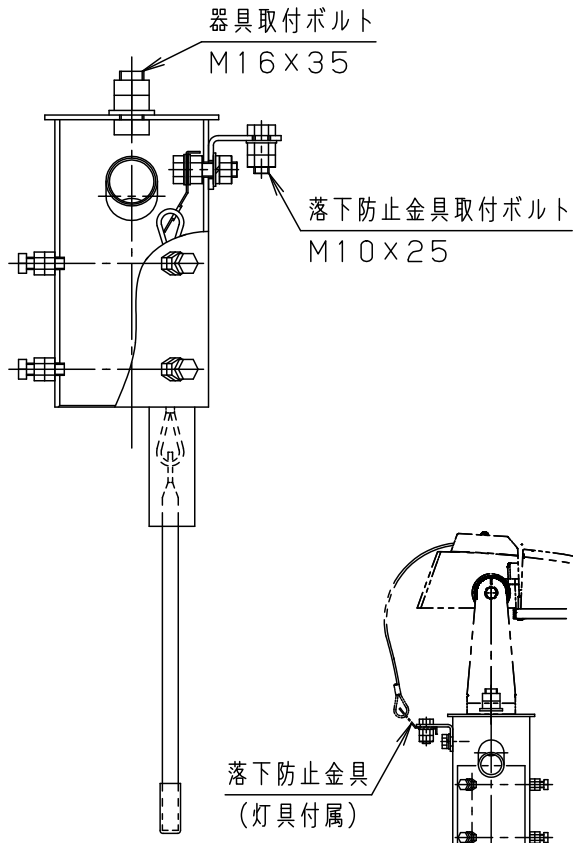
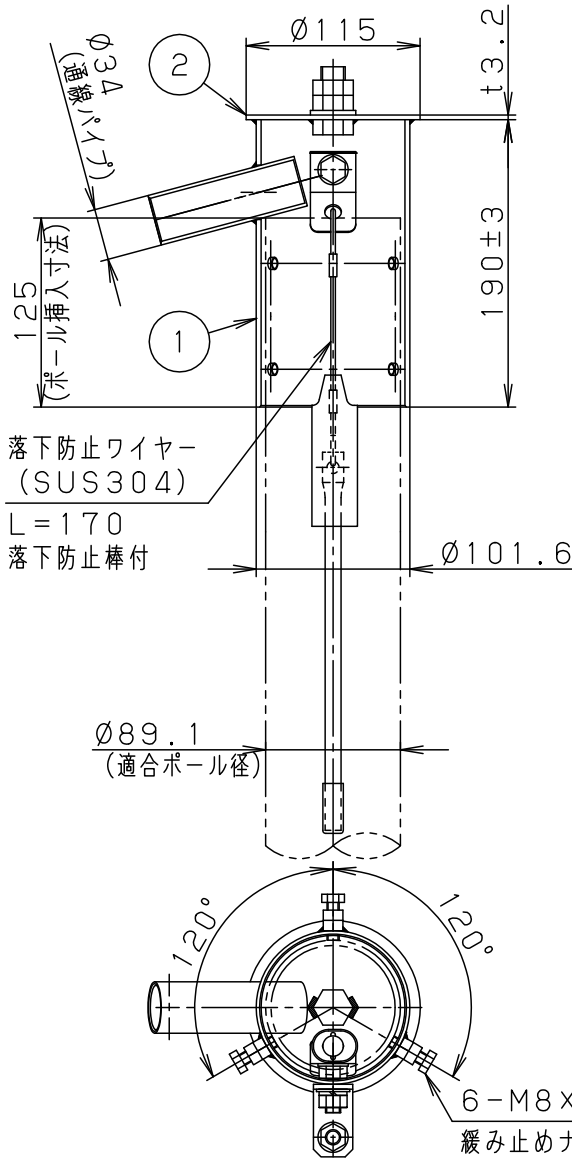


⚠ 注意：商品には寿命があります。詳細はCLX2021MAをご参照ください。



取付状態

⚠ 安全に関するご注意

- 60m/s仕様です。適合以外の器具、ポールとの組合せでは使用しないでください。落下の原因となります。
- 振動や衝撃の多い場所（橋や高架上等）、腐食性ガスの発生する場所では使用しないでください。落下の原因となります。

[使用上のご注意]

- アームを照明取付以外の特殊用途や特殊環境で、ご使用される場合は、別途ご相談ください。
- 熔融Zn-Al-Mg合金メッキの外観は、製造上均一な仕上りにはなりませんので、予めご了承ください。
- 配線はケーブルをご使用ください。

適合灯具			適合ポール
NNY24930	NNY24932K	NNY24934	NNY28902 NNY28907
NNY24920	NNY24922	NNY24924	
NNY24910	NNY24912	NNY24914	
NNY24900	NNY24902	NNY24904	

処理・仕上げ
熔融Zn-Al-Mg 合金メッキ (HZA35) 前処理後 グレー ポリエステル粉体塗装

受圧面積	
正面	0.022m ²
側面	0.020m ²

	5				品番 (アーム) NYD20020
グレー マンセル N7	4				
器具質量	2.5kg	3			
特記事項	2	取付板	鋼板 (t3.2)	別表参照	河 中 野 島
	1	ポール受	鋼管 (t3.2)	別表参照	
	部番	部品名	材質・素材厚	備考	パナソニック株式会社

