

スポットライト用ポール

品番	ポール高さ (mm)	ポール径 (mm)	材質	表面処理	塗装色
NYD24500	4500	φ89.1	溶融Zn-Al-Mg 合金メッキ鋼管	粉体塗装	ミディアムグレーメタリック

・この器具の取付工事には電気工事士の資格が必要です。施工は必ず工事店に依頼してください。

施工説明 **工事店様へ、この説明書は保守のためお客様に必ずお渡しください。**

安全に関するご注意



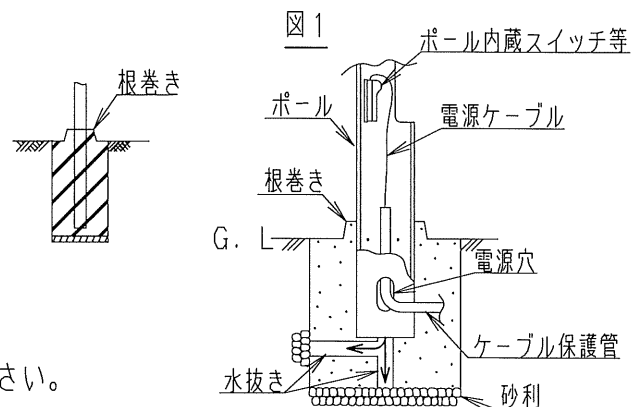
警告

- 施工は取扱説明書にしたがい確実にこなう。
施工に不備があると感電・落下・ポール転倒の原因となります。
- 接地工事（D種接地工事）を確実にこなう。
取付ける灯具には個別に接地工事を行なう。
接続に不備があると感電の原因となります。【電気設備技術基準】
- 器具の改造や架空配線、適合照明器具以外のものの取り付けは、絶対に行なわない。
発火・感電・落下・ポール折れの原因となります。
- 振動や衝撃の多い場所（橋や高架上等）、腐食性ガスの発生する場所では使用しない。
発火・感電・落下・ポール折れの原因となります。
- ポール本体及び基礎は事前に取り付ける灯具を確認の上、十分な強度を有するものを用意する。
強度が不十分な場合はポール転倒の原因となります。
- 電源線工事は保護管を使用し、土中結線はしない。
不備があると、感電や故障の原因となります。

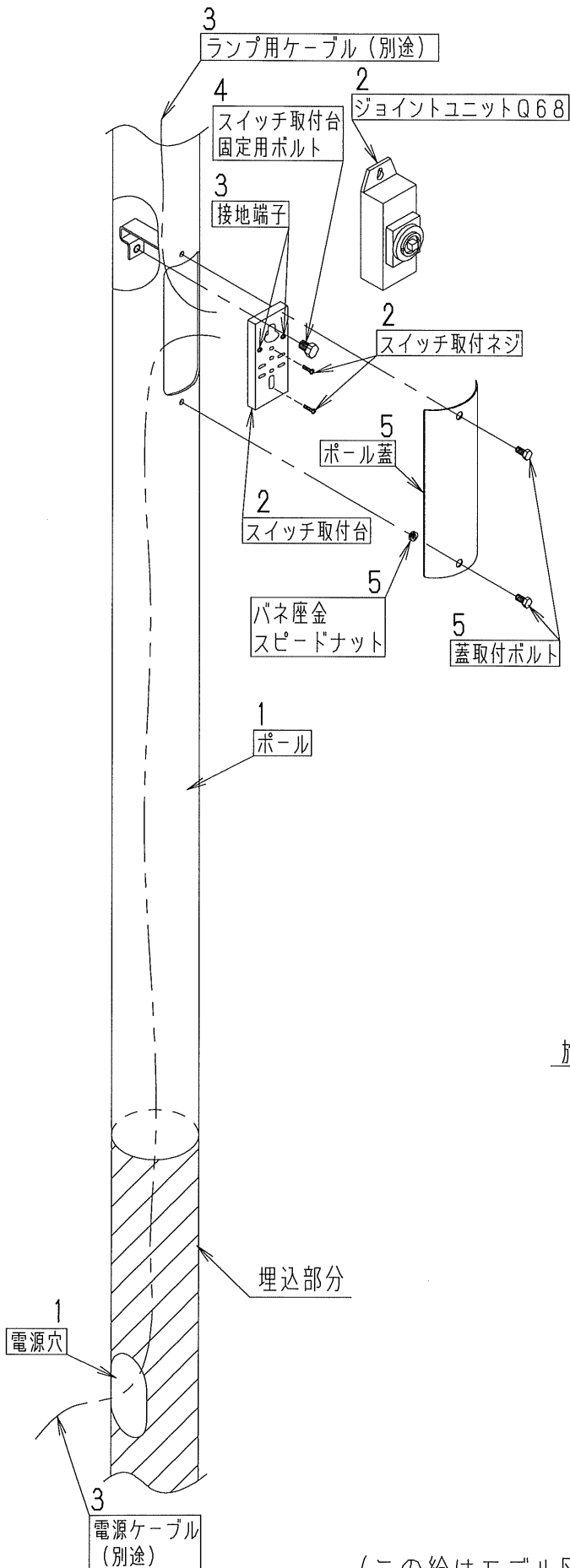


注意

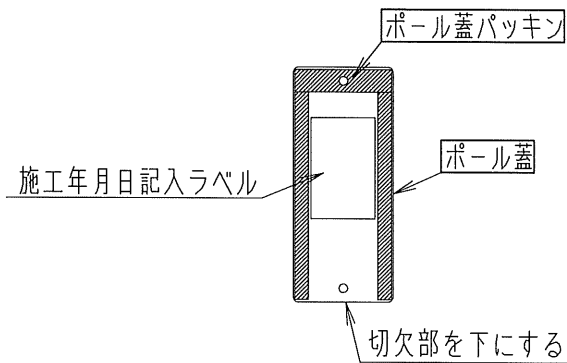
- このポールは一般屋外用です。それ以外の場所では使用できません。
発火・感電・落下の原因となります。
- 60 m/s 仕様です。これ以上の風速の影響を受ける場所では、使用しないでください。器具落下・ポール転倒の原因となります。
- ポールは必ず垂直に建柱してください。
ポール転倒の原因となります。
- ポールの地際部は必ず水切り用のコンクリート根巻きをしてください。
腐食によるポール折れの原因となります。
- 排水処理を行ない、ポール下部に川砂等を充填し、ポール内に湿気が充満しないように施工してください。
絶縁不良による感電や腐食によるポール折れの原因となります。（図1にその一例を示す）
- 器具の取り付け取り外しは手袋など保護具を使用してください。
けがのおそれがあります。



各部の名前と取り付けかた



1. ポールの建柱を行う。
 - ・ポールは必ず垂直に建ててください。
 - ・ポールがかたむくと灯具落下の原因となります。
 - ・地際部を必ずコンクリート根巻きしてください。
 - （根巻きの詳細については前ページをご参照ください。）
 - ・腐食によるポール折れの原因となります。
 - ・ポール内部の湿気対策（詳細は前ページ参照）を必ず行なってください。
 - ・腐食によるポール折れ・結露による絶縁不良の原因となります。
2. スイッチ取付台にジョイントユニットQ68（別売）を付属のネジで取り付ける。
3. ケーブル（電源・ランプ）・ジョイントユニットQ68間の結線を行なう。
 - ・スイッチ取付台の接地端子を使用して接地工事を確実に行ってください。（結線方法・接地工事の種類は灯具・安定器の取扱説明書をご参照下さい。）
 - ・接地が不完全な場合は、感電の原因となります。
4. スイッチ取付台を固定用ボルトでポール内に固定する。
5. ポール蓋を取付ボルトでポールに締付トルク2N・mで固定する。
 - ・ポール蓋のパッキンに切欠がある場合は、必ず切欠が下になるように取り付けてください。
 - ・パッキンの切欠が上になるように取り付けた場合は、ポール内部への浸水によって、腐食によるポール折れおよび結露による絶縁不良の原因となります。



- ・取付ボルトは確実に締め付けてください。
- ・取付ボルトの締め付けが不十分な場合は、ポール内部への浸水によって、腐食によるポール折れおよび結露による絶縁不良の原因となります。
- ・下側の取付ボルトについているパネ座金とスピードナットは接地用ですので外さないでください。
- ・接地が不完全な場合は、感電の原因となります。

（この絵はモデル図です）

施工年月日記入のお願い

- ポール蓋に貼付の施工年月日記入ラベルに
施工年月日を記入し透明ラベルを上から貼付けてください。

本ラベルは、
白地のラベルに透明ラベルを貼り付けた
二重構造のラベルとなっております。

この部分は
予め透明ラベルが
貼付されています。

(注意)

透明ラベルの隅が浮き上がっていたり、
気泡が入っていると
ラベル剥れや水分の浸入により
記入項目が消えてしまう恐れがあります。

この部分は
予め透明ラベルが
台紙ごと浮いている
状態で納入されます。

この空間欄部分に、油性マジックで施工年月日をご記入ください。
記入後、透明ラベルを台紙から剥がし、白地ラベルの上から確実に貼り付けてください。

警告

ポールには寿命があります。

- 標準条件で使用できる期間 10年
経年劣化が進行したポールをそのまま
使用し続けると腐食によるポールの
倒壊や錆部からの水の浸入による
感電、火災の原因となります。
- 定期的に点検をしてください。
1年に1回は「安全チェックシート」
に基づき自主点検をしてください。
3年に1回は工事店等の専門店に
よる点検をお受けください。
必要に応じて補修、交換をお願い
いたします。
- 施工時に下表へ施工年月日をご
記入ください。
記入後、透明ラベルを上から
貼り付けてください。

施工年月日	
-------	--

取扱説明

お客様へ、この説明書は必ず保管ください。

・ご使用前にこの取扱説明書を必ずお読みのうえ、正しくお使いください。

安全に関するご注意

警告

- ポールを改造しない。
ポール折れ・灯具落下の原因となります。
- ポールを故意にゆすったり、ポールに衝撃を加えたりすることは絶対に行わない。
ポール折れ・落下事故の原因となります。
- ポールにぶら下がったり、上に登ったりすることは絶対に行わない。
ポール折れ・落下事故の原因となります。
- ランプ交換やお手入れの際は、灯具の取扱説明書の指示にしたがう。
感電・火傷・灯具落下等の原因となります。
- 異常状態のまま使用しない。
万一、塗装がはげたりポールの腐食が著しいなどの異常状態のまま使用するとポール折れの原因となります。
すぐに工事店に修理を依頼してください。

注意

- ポール・器具の施工は、必ず工事店・電気店（有資格者）に依頼してください。
一般の方の施工は、法律で禁止されています。
- ランプ交換・お手入れの際にはポールにハシゴ等をかけないでください。
ポール折れ・落下事故の原因となります。
- 本商品は、定期的な保守点検が必要です。
保守点検には、専門知識を必要としますので、専門のサービス会社とのメンテナンス契約をお勧めします。
※パナソニックサービス会社とのメンテナンス契約をお勧めします。
- ポールには寿命があります。
使用環境によるストレスにより腐食や金属疲労等の劣化は進行しています。
点検・補修・交換してください。
・塩害地域、植栽に設置の場合などは寿命が短くなります。
・1年に1回は「安全チェックシート」に基づき自主点検してください。
3年に1回は工事店等の専門家による点検をお受けください。
点検せずに長期間使い続けるとまれに折れ、落下に至る場合があります。

保証について

- 1：保証について
この商品の保証期間は1年間です。
但し、消耗品は除きます。詳細は弊社カタログをご参照ください。
- 2：保証書について
保証書が必要な場合は、弊社代理店または弊社営業所へお申し出ください。
- 3：補修用性能部品の保有期間
弊社はこの照明器具の補修用性能部品（電気部品）を製造打ち切り後、6年間保有しています。
補修用性能部品には、同等機能を有する代替品を含みます。

安全チェックシート ・ 下表の各項について確認し、該当する場合は点検結果に○を記入してください。

対象	チェック項目	判断基準	区分	判断結果	処置
ポール	1 全般	著しい傾き、曲がり、凹み、変形がある。	A		撤去
		塗装のキズ・劣化がある。	C		補修（塗装）
		薄く発錆がある。	B		補修（塗装）
		著しい発錆がある。	A		専門業者による診断
		腐食し、穴が明いている。	A		撤去
	2 柱脚部	固定用ボルト・ナットに緩みがある。	C		補修
		基礎部（コンクリート）にクラックがある。	B		補修
		柱脚部にクラックがある。	A		撤去
		柱脚部にクラックがあるか判断しにくい。	A		専門業者による診断
		薄く発錆がある。	B		補修（塗装）
		著しい発錆がある。	A		専門業者による診断
	3 開口部	蓋が外れない。	C		補修
		パッキンに硬化・ひび割れが見られる。	C		補修
		開口部・溶接部にクラックがある。	A		撤去
		開口部・溶接部にクラックがあるか判断しにくい。	A		専門業者による診断
		薄く発錆がある。	A		補修（塗装）
		著しい発錆がある。	A		専門業者による診断
	4 内面 （開口部・ 柱脚部間）	内面に著し発錆がある。	A		専門業者による診断
		ハンマーで叩くと部分的に音に変化がある。	A		専門業者による診断
		内面に水が溜まっている。	C		水抜き後止水処理
5 灯具取付部	ボルト・ナットに緩みがある。	C		補修	
	溶接部、その他にクラックがある。	A		撤去	
	溶接部、その他にクラックがあるか判断しにくい。	A		専門業者による診断	
	薄く発錆がある。	A		補修（塗装）	
	著しい発錆がある。	A		専門業者による診断	

【診断結果の判定】

- 区分Aの○印が1個でもあれば、調査した施設は劣化状態が相当進行し、危険な状態に至っていることがあります。
チェックした項に対する処置をしてください。
 - 区分Bの○印が1個でもあれば、調査した施設は劣化状態が進行していることがあります。
チェックした項に対する処置をしてください。
 - 区分Cの○印が1個でもあれば、調査した施設は劣化が軽微な状態です。
チェックした項に対する処置をしてください。
- * 上記点検項目以外でも不具合があれば、工事店等の専門家にご相談ください。

パナソニック株式会社 ライティング事業部 〒571-8686 大阪府門真市門真1048
お問い合わせ先 パナソニック 照明と住まいの設備・建材お客様ご相談センター
0120-878-709(フリーダイヤル) 0120-872-460(FAX)

KK0618-020820