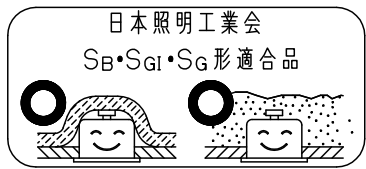


⚠ 注意：商品には寿命があります。詳細はCLX2021HAをご参照ください。

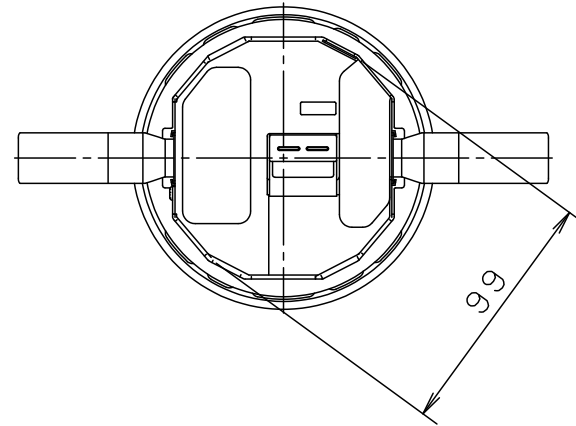
⚠ 安全に関するご注意

- 一般屋内用器具です。屋外や、水気・湿気のある所、腐食性ガスの発生する場所では使用しないでください。
故障や絶縁不良による感電・火災の原因となります。
- 天井埋込専用です。
壁取付や天井直付、傾斜天井、補強のない天井には取り付けないでください。
指定外の取付は、火災・感電・落下の原因となります。
- **ブローイング工法**吹込用繊維質断熱材<JIS A9523>及び
マット敷工法での断熱施工された天井に使用することができます。
(JIL5002適合)
その他の特殊な断熱施工された天井には
使用しないでください。
過熱による火災の原因となります。



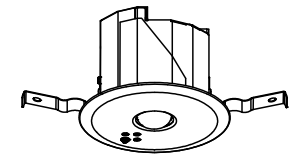
自己点検機能付
(リモコン対応)

自己点検スイッチを数秒長押し、又はリモコンの点検スイッチを押すと、自動的に定格時間非常点灯し蓄電池の状況を自己点検し、結果をLED（緑）にて表示させます。



建築基準法型
非常用照明器具

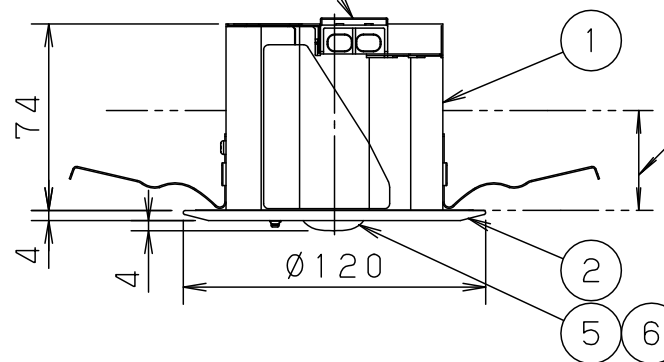
型式評定番号
LALE-004



<使用上のご注意>

- ・回路の途中にはスイッチを設けないでください。
- ・電源線は、線径φ1.6, φ2.0単線以外接続できません。
- ・ロックウール材等の柔らかい天井には取り付けないでください。
天井材損傷、器具ズレの原因となります。

端子台（送り付）10A



取付金具は、9~25mmの天井に取付可能です。

適合品は下記の承認図をご覧ください。

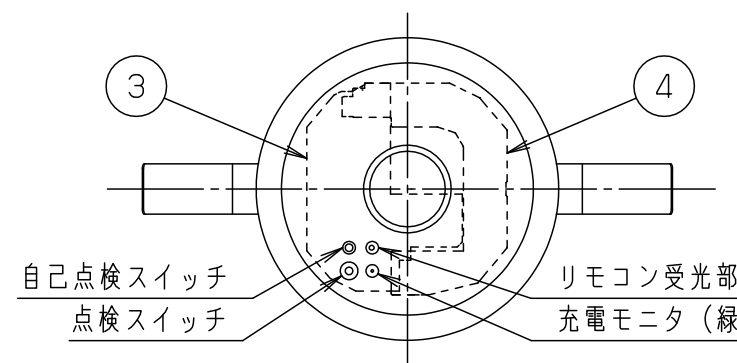
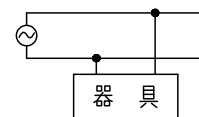
適合品番	
リモコン	FSK90910K (チャンネル「2」でご使用ください。 チャンネル「1」は誘導灯用です。)

昭和45年建設省告示第1830号に定める事項

光源の種類	LEDモジュール接続端子部の材料	照明器具内の電線の種類	非常用電源
LEDモジュール	ポリアミド樹脂	架橋ポリエチレン絶縁電線	電源内蔵型

結線図

一般電源
AC100V



即時点灯性 (切替動作試験)	・57%電圧で非常点灯へ切替 ・0.2秒以内に非常点灯へ切替
高温動作	・周囲温度70℃で55分以上 照度維持率50%以上を確保 照度1ルクスの確保
	・常温時に床面照度2lxを確保

定格値	
定格電圧	AC100V
入力電流	0.020A
消費電力	1.0W

ブラック マンセル N1	6	LEDモジュール	JIS C 8154:2015適合	品番	電池内蔵型モニター付 NNFB91445		
LED	常時：消灯 非常時：LED点灯	5	レンズ ガラス 透明			FK701	
器具質量	0.5kg	4	蓄電池 3.6V 1450mAh	図番	NNFB91445-K1	大 鈴 崎 木	
特記事項		3	非常灯ブロック				
		2	枠	塗装亜鉛めっき鋼板 (t0.6)	ブラックツヤ消し アクリル塗装	単位：mm 第三角法	
		1	本体	亜鉛めっき鋼板 (t0.5)			
		部番	部品名	材質・素材厚	備考	パナソニック株式会社	