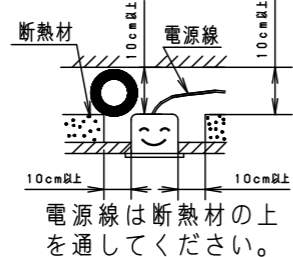
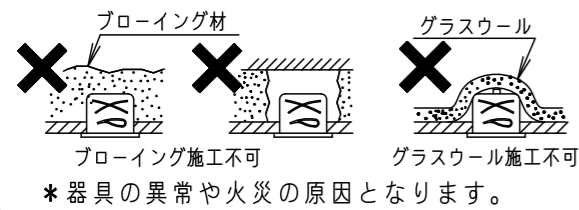


⚠ 注意：商品には寿命があります。詳細はCLX2021HAをご参照ください。

⚠ 安全に関するご注意

断熱・遮音施工不可

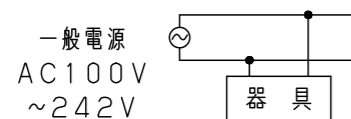


- 断熱材、防音材をかぶせて使用しないでください。火災の原因となります。
- 一般屋内用器具です。屋外や、水気・湿気のある所、腐食性ガスの発生する場所では使用しないでください。故障や絶縁不良による感電・火災の原因となります。
- 天井埋込専用です。壁取付や天井直付、傾斜天井、補強のない天井には取り付けしないでください。指定外の取付は、火災・感電・落下の原因となります。

<使用上のご注意>

- ・回路の途中にはスイッチを設けしないでください。
- ・電源線は、線径φ1.6, φ2.0単線以外接続できません。

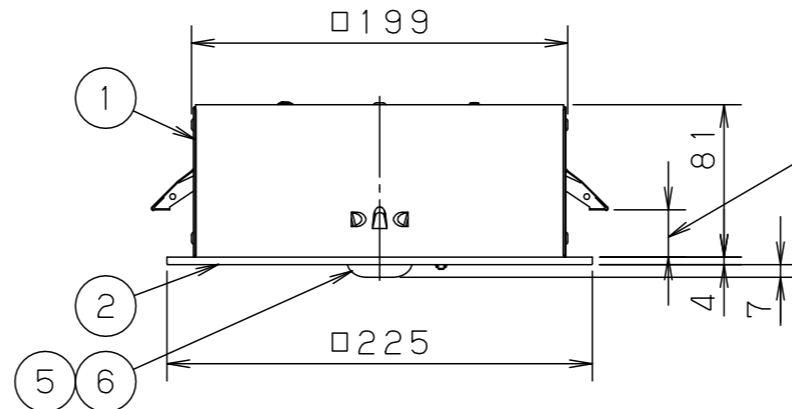
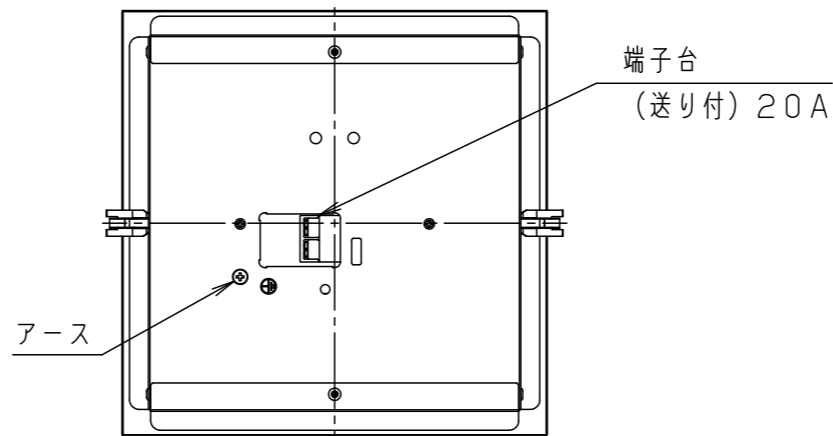
結線図



定格値		
定格電圧	AC100V	AC200V AC242V
入力電流	0.025A	0.022A 0.022A
消費電力	1.3W	1.7W 1.9W

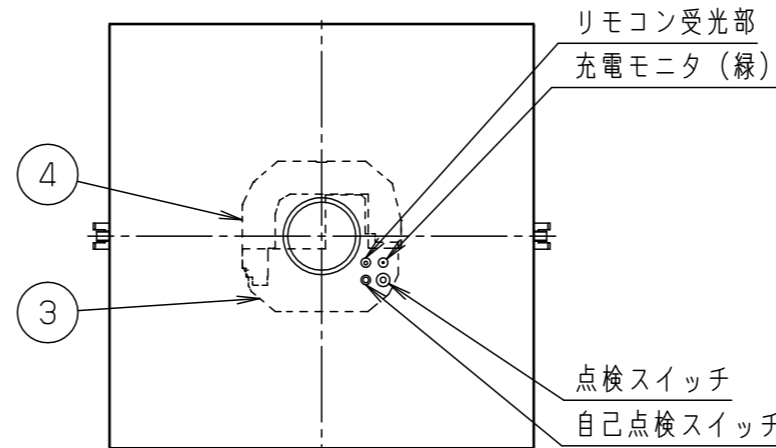
自己点検機能付 (リモコン対応)

自己点検スイッチを数秒長押し、又はリモコンの点検スイッチを押すと、自動的に定格時間非常点灯し蓄電池の状況を自己点検し、結果をLED (緑) にて表示させます。



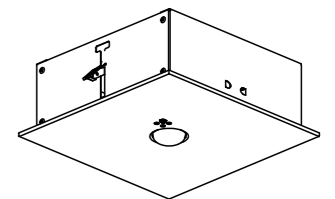
取付金具は、3~25mmの天井に取付可能です。

ロックウール等、やわらかい天井に取付ける場合は天井上面と取付パネとの間に補強材を入れてください。(取付パネが天井にくい込み、枠と天井の間にスキマができることがあります)



建築基準法型
非常用照明器具

型式評定番号
LALE-006



埋込穴寸法
φ200⁺²

適合品は下記の承認図をご覧ください。

適合品番	
リモコン	FSK90910K (チャンネル「2」でご使用ください。チャンネル「1」は誘導灯用です。)

昭和45年建設省告示第1830号に定める事項

光源の種類	LEDモジュール接続端子部の材料	照明器具内の電線の種類	非常用電源
LEDモジュール	ポリアミド樹脂	架橋ポリエチレン絶縁電線	電源内蔵型

即時点灯性 (切替動作試験)	・59%電圧で非常点灯へ切替 ・0.2秒以内に非常点灯へ切替
高温動作	・周囲温度70℃で55分以上 照度維持率50%以上を確保
照度1ルクスの確保	・常温時に床面照度2lxを確保

クールホワイト マンセル 10Y9/0.5	6	LEDモジュール	JIS C 8154:2015適合	品番	電池内蔵型モニター付 NNFB93625J
LED	常時：消灯 非常時：LED点灯	5	レンズ ガラス 透明		
器具質量	1.3kg	4	蓄電池 7.2V 1450mAh	図番	NNFB93625J-K3
特記事項		3	非常灯ブロック	西 陣 内	
		2	枠 亜鉛めっき鋼板 (t0.6)	単位：mm	第三角法
		1	本体 亜鉛めっき鋼板 (t0.6)	パナソニック株式会社	
		部番	部品名 材質・素材厚	備考	