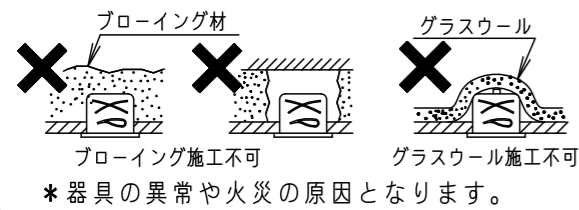


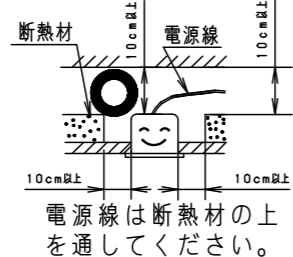
⚠ 注意：商品には寿命があります。詳細はCLX2021HAをご参照ください。

⚠ 安全に関するご注意

断熱・遮音施工不可



\* 器具の異常や火災の原因となります。



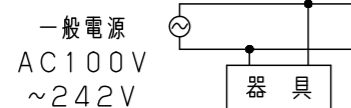
電源線は断熱材の上を通してください。

- 断熱材、防音材をかぶせて使用しないでください。火災の原因となります。
- 一般屋内用器具です。屋外や、水気・湿気のある所、腐食性ガスの発生する場所では使用しないでください。故障や絶縁不良による感電・火災の原因となります。
- 天井埋込専用です。壁取付や天井直付、傾斜天井、補強のない天井には取り付けしないでください。指定外の取付は、火災・感電・落下の原因となります。

<使用上のご注意>

- ・回路の途中にはスイッチを設けないでください。
- ・電源線は、線径 $\phi 1.6$ 、 $\phi 2.0$ 単線以外接続できません。
- ・ロックウール材等の柔らかい天井には取り付けしないでください。天井材損傷、器具ズレの原因となります。

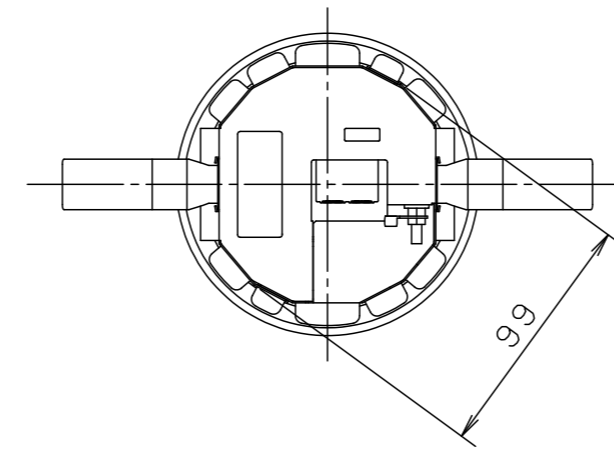
結線図



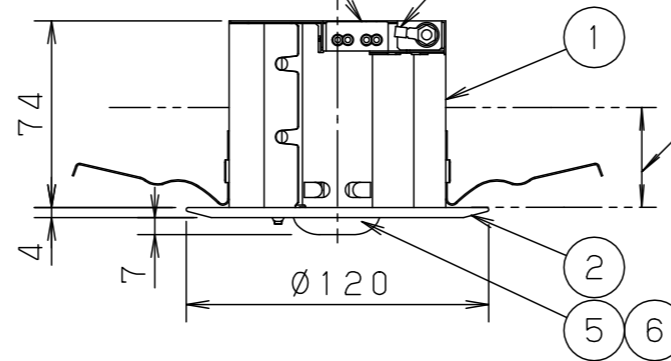
定格値		
定格電圧	AC100V	AC200V AC242V
入力電流	0.025A	0.022A 0.022A
消費電力	1.3W	1.7W 1.9W

自己点検機能付 (リモコン対応)

自己点検スイッチを数秒長押し、又はリモコンの点検スイッチを押すと、自動的に定格時間非常点灯し蓄電池の状況を自己点検し、結果をLED (緑) にて表示させます。



端子台 (送り付) 20A アース端子



取付金具は、9~25mmの天井に取付可能です。

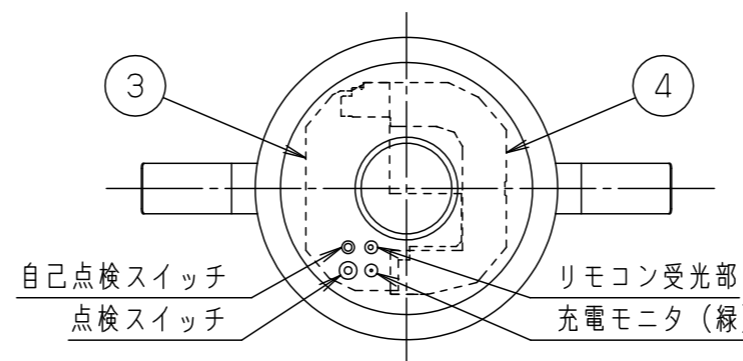
適合品は下記の承認図をご覧ください。

適合品番	
リモコン	FSK90910K (チャンネル「2」でご使用ください。チャンネル「1」は誘導灯用です。)

昭和45年建設省告示第1830号に定める事項

光源の種類	LEDモジュール接続端子部の材料	照明器具内の電線の種類	非常用電源
LEDモジュール	ポリアミド樹脂	架橋ポリエチレン絶縁電線	電源内蔵型

即時点灯性 (切替動作試験)	・59%電圧で非常点灯へ切替 ・0.2秒以内に非常点灯へ切替
高温動作	・周囲温度70℃で55分以上 照度維持率50%以上を確保
照度1ルクスの確保	・常温時に床面照度2lxを確保



ブラック マンセル N1	6	LEDモジュール	JIS C 8154:2015適合	品番	電池内蔵型モニター付	
LED	常時：消灯 非常時：LED点灯	5 レンズ ガラス 透明	FK703		NNFB93645	
器具質量	0.6kg	4 蓄電池 7.2V 1450mAh		図番	NNFB93645-K1	
特記事項		3 非常灯ブロック			大 鈴 崎 木	
		2 枠 塗装亜鉛めっき鋼板 (t0.6)	ブラックツヤ消し アクリル塗装	単位：mm 第三角法		
		1 本体 亜鉛めっき鋼板 (t0.5)		パナソニック株式会社		
		部品名	材質・素材厚	備考		