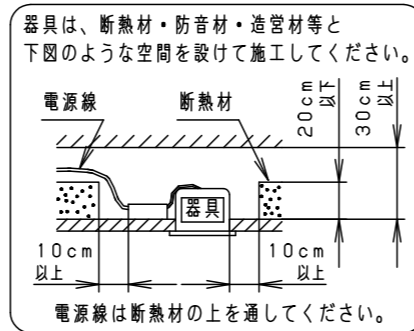


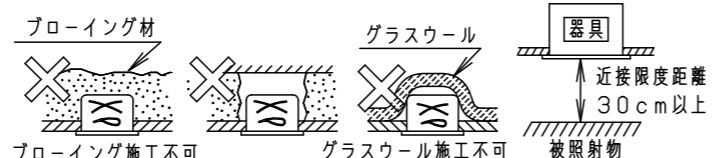
⚠ 注意：商品には寿命があります。詳細はCLX2021HAをご参照ください。

⚠ 安全に関するご注意

- 一般屋内用器具です。屋外や水気・湿気のある場所、腐食性ガスの発生する場所では使用しないでください。故障や絶縁不良による火災・感電の原因となります。
- 天井埋込み専用器具です。壁取付や天井直付、及び傾斜天井には取り付けしないでください。指定外取付は、火災の原因となります。
- 当社適合コントローラと必ず組み合わせて使用してください。指定外使用は、火災および短寿命の原因となります。
- 器具と被照射物は30cm以上（近接限度距離）離してください。近接限度距離内に被照射物が近づく恐れのある場所（ドア開閉範囲の上、家具の上、クローゼット・押入れの中等）では使用しないで下さい。過熱による火災の原因となります。
- LEDを直視しないで下さい。目の痛みの原因となります。
- 口出し線を切断したり、構成部品の交換をしないでください。火災・感電及び不点・故障の原因となります。
- 熱がこもるような密閉した空間へは取付しないでください。火災及びLED短寿命の原因となります。
- 断熱材、防音材をかぶせた状態で使用しないでください。過熱による火災の原因となります。
- 住宅の断熱施工天井には使用できません。

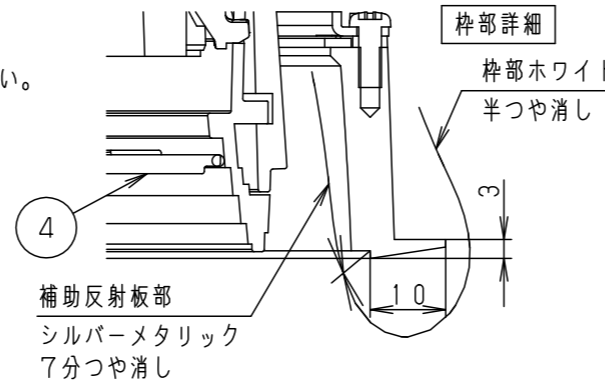


埋込穴寸法
 $\varnothing 125^{+2}_{-0}$

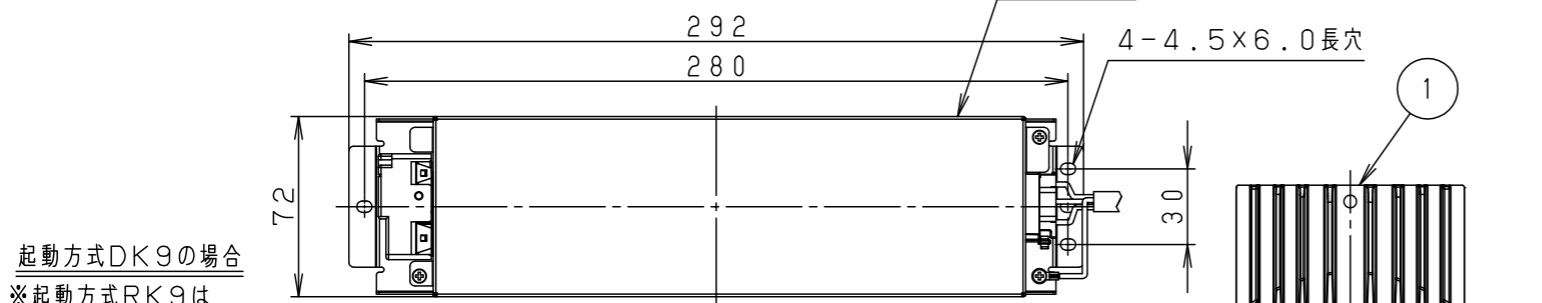
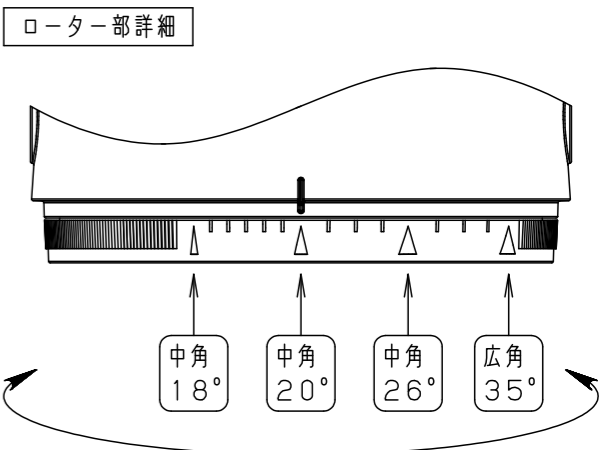
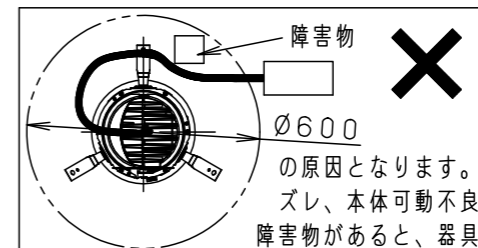


(使用上のご注意)

- LEDにはバラツキがあるため、同一品番でも商品ごとに発光色、明るさが異なる場合があります。予めご了承ください。
- 照射距離が近い時や照射面によって、光ムラが気になる場合があります。予めご了承ください。
- ロックウール等の柔らかい天井には取り付けしないでください。天井材損傷・器具ズレの原因となります。
- 取付パネ部や天板部に障害物のないよう施工してください。障害物があるとずれ落ちなどの原因となります。
- 配光調整機能付きです。出荷時は中角（20°）設定になっていますので、変更する場合は、灯具先端部のローターを回して配光調整してください。
- 振動のある場所では使用しないでください。配光が変化する原因となります。
- 調色、調光仕様、コントローラとの組み合わせ、設置条件、使用上のご注意については別紙 **NDN26490S-KG*** の各起動方式の説明をご参照ください。
- 突入電流値は別表のとおりです。接続するスイッチの容量を確認の上、配線してください。



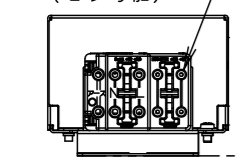
| 調光・調色タイプ | 品番 | 定格電圧 | 入力電流 | 突入電流 | 消費電力 | 配光 | 器具光束 (4000K時) |
|----------|-------------|------|--------|------|-------|---------------|---------------|
| デジタル有線 | NTS62590DK9 | 100V | 0.265A | 8A | 26.5W | 中角タイプ (18°) | 1755lm |
| | | 200V | 0.140A | 17A | | ※ 中角タイプ (20°) | 2010lm |
| | | 242V | 0.120A | 20A | | 中角タイプ (26°) | 2265lm |
| WiLlA無線 | NTS62590RK9 | | | | | | |



起動方式DK9の場合

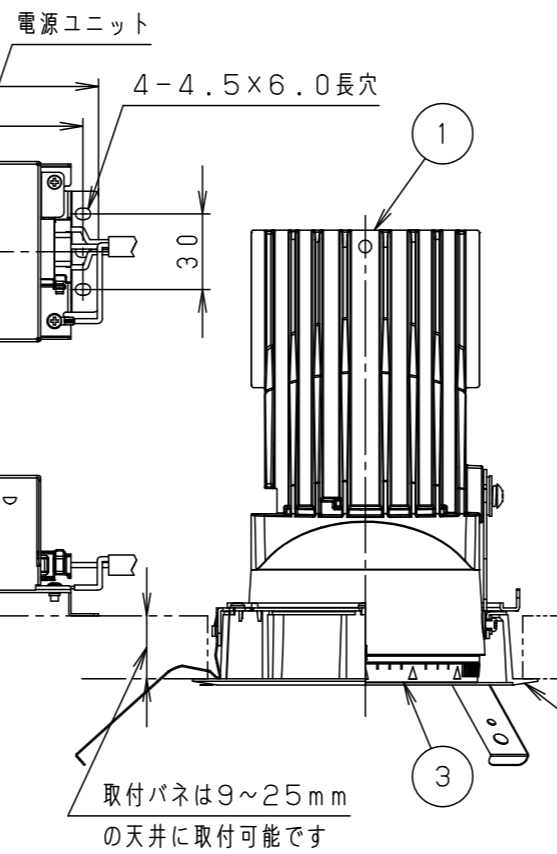
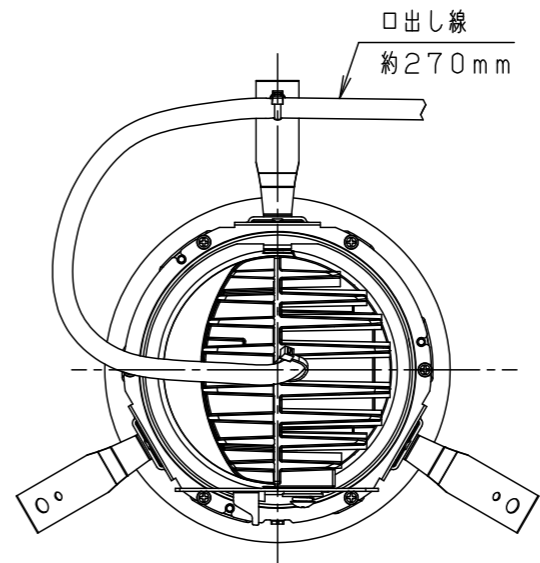
※起動方式RK9は調光信号用端子を使用できません。
 調光信号用端子 (送り可能)

アース付端子台 (送り付) 20A以下



| 適合オプション (別売) | |
|---------------|----------|
| 品名 | 品番 |
| 拡散フィルター | NTS91026 |
| ディフュージョンフィルター | NTS91031 |
| スプレッドフィルター | NTS91033 |

※各種フィルターの併用はできません。



| ホワイト マンセル N9.5 | |
|----------------|--|
| 器具光束 | 別表参照 |
| LED | 電球色 (2700K Ra92) ~ 昼光色 (6500K Ra82) |
| 配光 | 中角タイプ (18°) ~ 広角タイプ (35°) |
| 器具質量 | 1.9kg (灯具: 1.2kg、電源: 0.7kg) |

特記事項

| 部番 | 部品名 | 材質・素材厚 | 備考 |
|----|---------|--------------|------------------------------|
| 6 | 取付パネ | ステンレス (t0.5) | |
| 5 | レンズ | シリコンゴム | 透明 |
| 4 | パネル | アクリル | 透明 |
| 3 | ローター | ポリカーボネート | 外側: ホワイトつや消し 内側: ブラックつや消し |
| 2 | 枠・補助反射板 | アルミダイカスト | 枠部詳細参照 |
| 1 | 本体 | アルミダイカスト | ホワイト半つや消し アクリル塗装 |

| | | | |
|--------|-------------|----|-----|
| 品番 | NTS62590 | | |
| 図番 | NTS62590-K1 | 三輪 | 白池田 |
| 単位: mm | 第三角法 | | |

パナソニック株式会社