

品番	外観色	器具高さ	適合埋込ボックス
YYY76201ZLE1	ミディアムグレーメタリック	600mm	YYY96200
YYY76211ZLE1		300mm	
YYY76221ZLE1		125mm	

・器具の取り付けには電気工事士の資格が必要です。施工は必ず工事店に依頼してください。

施工説明

工事店様へ、この説明書は保守のためお客様へ必ずお渡しください。

安全に関するご注意

 警告

- 施工は、施工説明にしたがい確実に行う。
施工に不備があると、転倒・感電・火災の原因となります。
- 器具を改造しない。落下・感電・火災の原因となります。
- 施工時には必ず専用地中埋込ボックス：YYY96200（別売）を使用する。
使用しないと器具施工出来ません。
- 車輛の通行する場所には使用しない。器具破損による不点・感電・火災の原因となります。
- 草や木等で器具がおおわれるような場所では使用しないでください。火災の原因となります。
- 必ず、付属の低圧電線防湿用パッケレジソ（スリーエムジャパン社製スコッチキャスト）を使用し、各取扱説明書を十分参照の上、施工作業を行う。不備があると防水及び絶縁不良による不点・感電・火災の原因となります。
- 必ず排水処理工事を行う。浸水による不点・感電・火災の原因となります。
- 表示された電源電圧（定格電圧±6%）・周波数で使用する。
指定外の電源電圧・周波数で使用すると、感電・火災・故障の原因となります。

 注意

- この器具は屋外用器具です。ただし冠水の恐れのある場所、くぼ地などの水の溜まる場所、腐食性ガスの発生する場所、振動のある場所、粉塵の多い場所、海岸隣接地帯では使用しないでください。
不点・器具破損・感電・火災の原因となります。
- 浴室など湿気の多い場所では使用しないでください。絶縁不良による感電・火災の原因となります。
- 周囲温度は、-5 ~ 35℃で使用してください。
指定外の周囲温度で使用すると、火災の原因となります。
- 器具に過度な力を加えないでください。器具破損による不点・感電・火災の原因となります。
- 積雪地域でご使用の場合は、積雪期間、雪に埋もれないよう除雪してください。器具破損の原因となります。
- LEDにはバラツキがあるため、同一商品でも商品ごとに発光色・明るさが異なる場合があります。ご了承ください。
- 器具の取り付け取り外しは手袋など保護具を使用してください。不備があるとけがのおそれがあります。


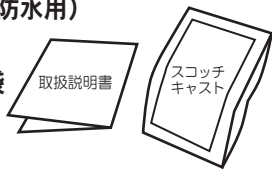
各部のなまえと取付方法

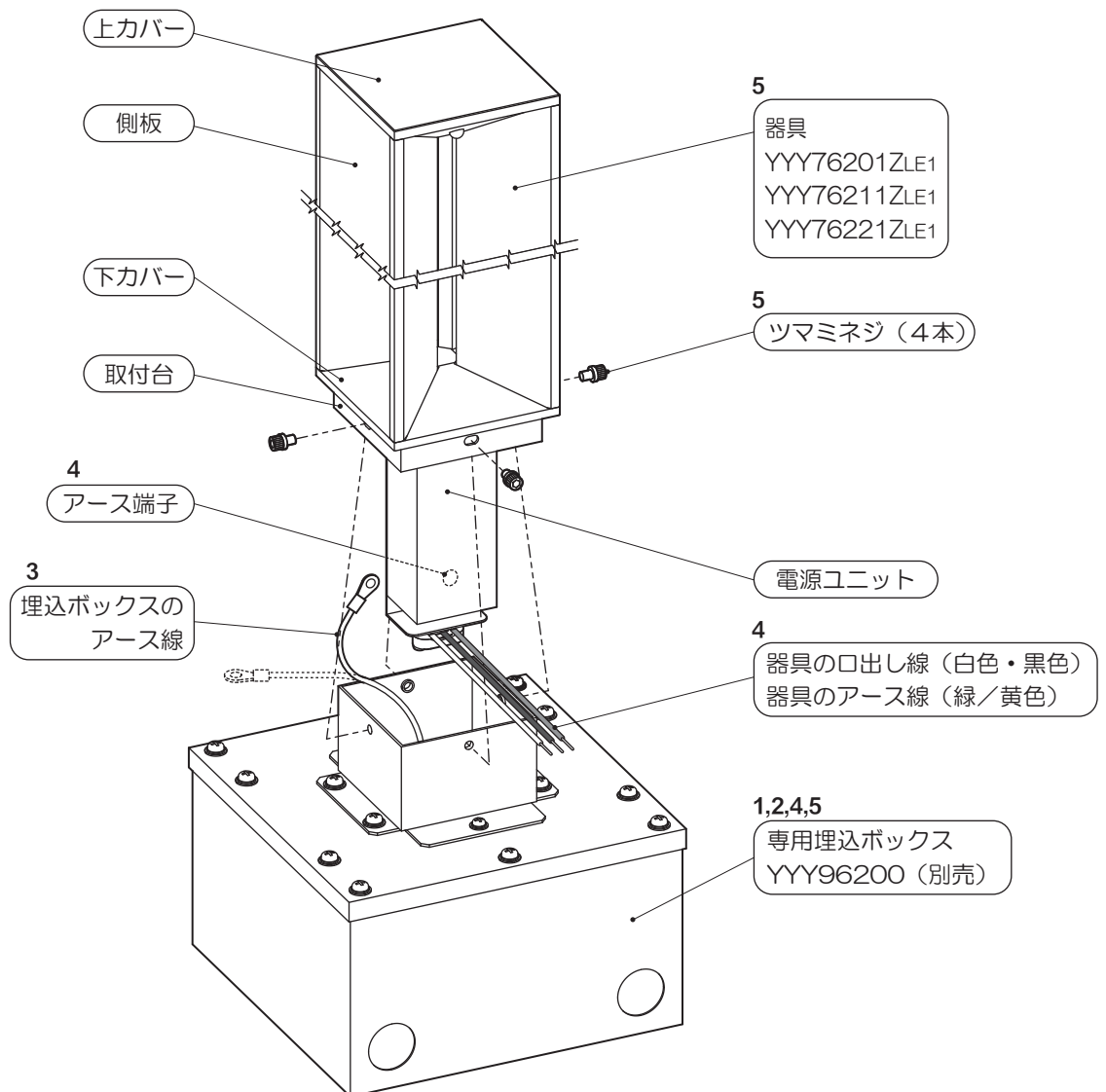
警告

施工は、施工説明書にしたがい確実に行う。
 施工に不備があると、落下・感電・火災の原因となります。

<必ず確認してください>

この器具には付属品があります。必ず開梱時に下表の付属品が入っていることを確認してください。

ツマミネジ	器具取付用×4本	
閉端接続子	電源線用×3個（内1個はアース線用） 電線抱合範囲：2.5～6.0mm ²	
低圧電線防湿用 パックレジン (スリーエムジャパン社製) および取扱説明書	・スコッチキャスト TM WS-0（結線部防水用） <内容物> スコッチキャスト TM レジジンNo.4/1袋 スペーサーネット/1袋 サンドクロス/1枚	



1 取付前の確認

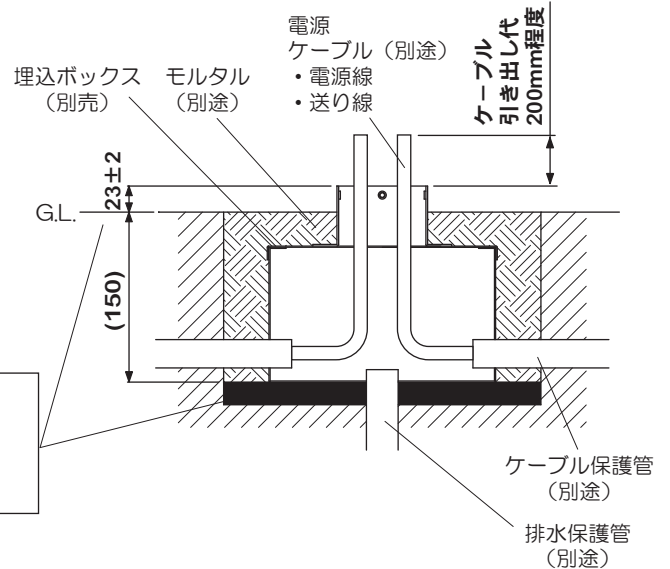
- 専用埋込ボックスYYY96200（別売）を設置する際は必ず排水処理を行う。
 不備がありますと、冠水による
 不点・感電・火災の原因となります。

各部のなまえと取付方法（続き）

2 埋込ボックスを設置する

- 必ず専用埋込ボックス YYY96200（別売）を使用する。
- 電源線工事は JIS C3653 電力用ケーブルの地中埋設の施工方法（屋外配線）にしたがう。
- 必ず排水処理管工事をを行う。
（詳細は専用埋込ボックス YYY96200（別売）の取扱説明書を参照してください。）
不備があると、冠水による不点・感電・火災の原因となります。

埋込ボックスが地表から 23 ± 2 mm出るように、ボックス設置面を高さ調整し、水平・平滑に仕上げる。
地表からの出代が少ないと、器具を取り付ける事が出来なくなります。

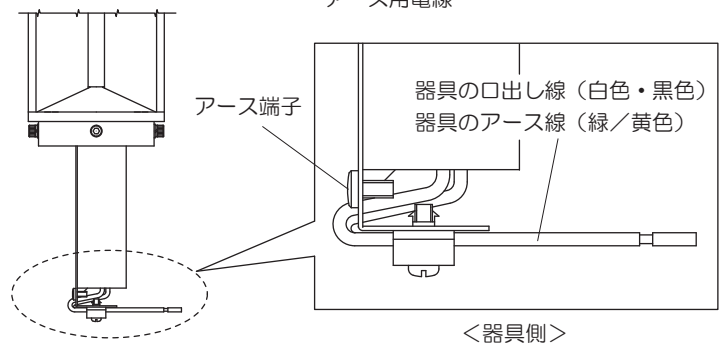
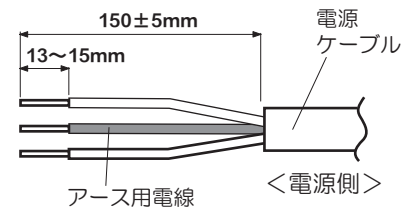


3 埋込ボックスのアース線・アース端子の接続

- 埋込ボックスのアース線をアース端子に接続する。（2ページ参照）
不備がありますと、感電の原因となります。

4 電源ケーブル・器具口出し線・アース線の接続

- 2で埋込ボックス内に引込んだ電源ケーブルの先端処理をする。（右下図参照）
- 器具の口出し線及び器具のアース線と、埋込ボックス内に引き込んだ電源ケーブルを付属の閉端接続子で確実に接続し、D種（第3種）接地工事をを行う。
- 口出し線の接続は、電気設備技術基準の省令第7条、および同解釈第12条にしたがうこと。
- 口出し線の線種：ビニル絶縁電線
電源線の線径：0.75mm²
アース線の線径：1.25mm²



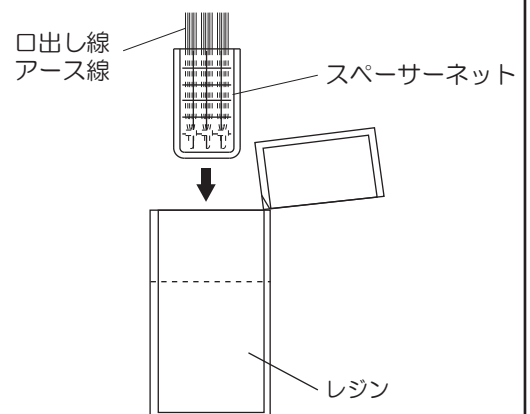
- 別紙同梱している「スコッチキャスト™低圧電線防湿用パッケレジンWS-O 取扱説明書」を十分に参照した上で、先に接続した結線部（3カ所）を付属の低圧電線防湿用パッケレジン（スリーエムジャパン社製）で確実に防水処理を施す。

低圧電線防湿用パッケレジンとは約2時間程度で硬化します。硬化時にレジンが高温になります。やけどなどしないようご注意ください。



警告

接続・保護が不完全な場合
感電・火災の原因となります。



5 器具を埋込ボックスに取り付ける

- 3, 4で処理した口出し線・アース線・電源ケーブルを埋込ボックス内に収納する。
- ツマミネジ（4本）で器具を埋込ボックスに取り付ける。（推奨締付トルク 2.1N・m）器具を取り付ける際は先に収納した口出し線・アース線・電源ケーブルを器具で挟まないよう、特に注意する。（2ページ参照）

不備がありますと、浸水及び絶縁不良による不点・感電・火災の原因となります。

取扱説明

お客様へ、この説明書は必ず保管ください。

・ご使用前にこの取扱説明書を必ずお読みのうえ、正しくお使いください。

安全に関するご注意

警告

- 器具を改造しない。落下・感電・火災の原因となります。
- 万一、煙が出たり、変な臭いがするなどの異常が発生した場合、すぐに電源を切り、工事に修理を依頼する。そのまま使用すると、感電・火災の原因となります。

注意

- 器具に振動や衝撃を与えないでください。器具破損による不点・感電・火災の原因となります。
- お手入れの際は、必ず電源を切ってください。やけど・感電の原因となります。
- アルカリ系洗剤は、使用しないでください。強度低下による破損の原因となります。
- 除草剤や肥料がかからないようにしてください。万が一、器具に除草剤や肥料がかかってしまった場合、水で洗い流してください。除草剤や肥料により器具が腐食し、浸水による感電・不点の原因となります。
- 照明器具には寿命があります。設置して10年（※1）経つと、外観に異常が無くとも内部の劣化は進行しています。点検・交換してください。 ※1：使用条件は周囲温度30℃、1日10時間点灯です。
 - ・LED光源は寿命が来ても、暗くなりますが点灯し続けます。点灯できるからといって継続して使用が可能というわけではありません。
 - ・周囲温度が高い場合・点灯時間が長い場合など寿命が短くなります。
 - ・1年に1回は「安全チェックシート」に基づき自主点検してください。3年に1回は工事店等の専門家による点検をお受けください。（チェックシート番号：CLX2021JA）点検せずに長時間使い続けるとまれに感電・火災などに至る場合があります。

■LED照明器具の光源寿命（※2）は、40,000時間です。（照明器具の寿命とは、異なります。）

※2：光源の寿命は、点灯しなくなるまでの総点灯時間または、全光束が点灯初期の70%に下がるまでの総点灯時間のいずれか短い時間を推定したものです。

注）LEDにはバラツキがあるため、LEDユニット内のLED、および同一品番及びシリーズ品番でも商品ごとに発光色、明るさが異なる場合があります。あらかじめご了承ください。

保証について

- 保証について
この商品の保証期間は1年間です。但し、LED電源は3年間です。詳細は弊社カタログをご参照ください。
- 保証書について
保証書が必要な場合は、弊社代理店または弊社営業所へお申し出ください。
- 補修用性能部品の保有期間
弊社はこの照明器具の補修用性能部品（電気部品）を製造打ち切り後、6年間保有しています。補修用性能部品には、同等機能を有する代替品を含みます。

お手入れ

- 器具の清掃について
水または中性洗剤を用いて、汚れた部分を軽く拭き取ってください。シンナー、ベンジン、アルカリ系洗剤で拭かないでください。変色・変質、強度低下による破損の原因となります。



■定 格

品 番	定格電圧	周波数	消費電力	入力電流
YYY76201ZLE1 YYY76211ZLE1 YYY76221ZLE1	AC100V	50/60Hz 共用	5.5W	110mA

パナソニック株式会社 ライティング事業部 〒571-8686 大阪府門真市門真1048

お問い合わせ先 パナソニック 照明と住まいの設備・建材お客様ご相談センター

0120-878-709 (フリーダイヤル) 0120-872-460 (FAX)

M0419-020820