

品番 YYY96204

・オプションの取り付けには電気工事士の資格が必要です。施工は必ず工事店に依頼してください。

施工説明

工事店様へ、この説明書は保守のためお客様に必ずお渡しください。

安全に関するご注意

⚠ 警告

- 施工は、取扱説明書に従い確実に行う。
施工に不備があると落下・感電・火災の原因となります。
- オプションの改造はしない。
感電・火災・浸水の原因となります。
- 適合の灯具と組み合わせる。
適合以外の灯具と組み合わせると、落下・感電・火災の原因となります。
適合灯具品番 YYY46024ZLE9 YYY46025ZLE9 YYY46044ZLE9 YYY46045ZLE9

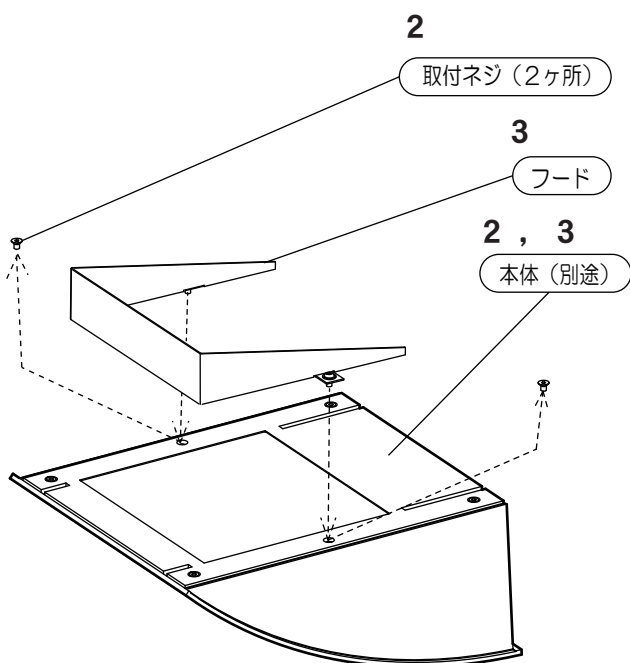
⚠ 注意

- このオプションは一般屋外用です。それ以外の場所では使用できません。
器具落下の原因となります。
- 器具の取り付け取り外しは手袋など保護具を使用してください。
不備があると、けがのおそれがあります。

各部のなまえと取付方法

⚠ 警告

施工は、施工説明書にしたがい、確実に行う。
施工に不備があると、火災・感電・落下の原因となります。



1 取り付け前の確認

- ・ブラケット専用フードです。
適合品番以外に使用しないでください。

2 取付ネジをはずす

- ・六角レンチ（呼び2.5・別途）を使用して
本体（別途）に取り付いている取付ネジ
（2ヶ所）をはずしてください。

3 フードを取り付ける

- ・六角レンチ（呼び2.5・別途）を使用して
フードに取り付いているネジ（2ヶ所）で
本体（別途）に
フードを確実に固定する。
（推奨締付トルク 1N・m）
不備がありますと落下の原因となります。

- ・ご使用前にこの取扱説明書を必ずお読みのうえ、正しくお使いください。

安全に関するご注意

⚠ 警告

- オプションを改造しない。火災・感電・浸水の原因となります。
- 万一、発煙・異臭などの異常を感じたらすぐに電源を切り、工事店に相談する。
異常状態のまま使用すると火災・感電の原因となります。

⚠ 注意

- オプションには寿命があります。
設置場所により環境ストレスはことなります。
ご使用期間が10年に満たなくても発錆があればすぐに点検・交換をしてください。
設置して10年経つと、外観に異常がなくても内部の劣化は進行しています。
点検・交換してください。
※使用条件は周囲温度30℃、1日10時間点灯です。
 - ・周囲温度が高い場合・点灯時間が長い場合などは寿命は短くなります。
 - ・1年に1回は「安全チェックシート」に基づき自主点検してください。
3年に1回は工事店等の専門家による点検をお受けください。
点検せずに長期間使い続けるとまれに落下・感電・火災などに至る場合があります。
- オプションの施工は、必ず工事店・電器店（有資格者）に依頼してください。
一般の方の施工は、法律で禁止されています。

保証について

- 保証について
この商品の保証期間は1年間です。詳細は弊社カタログをご参照ください。
- 保証書について
保証書が必要な場合は、弊社代理店または弊社営業所へお申し出ください。