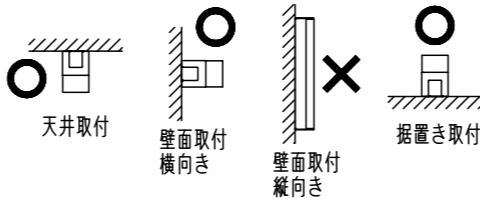


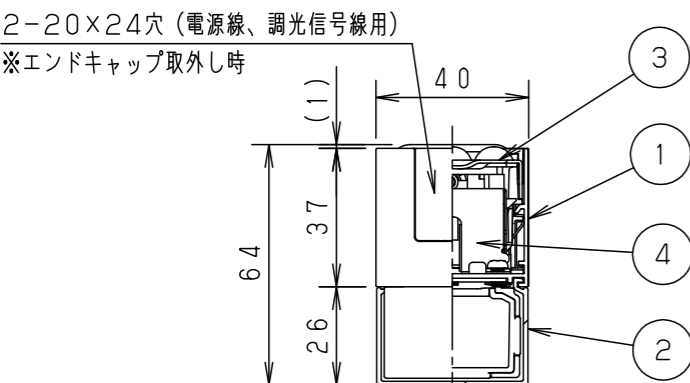
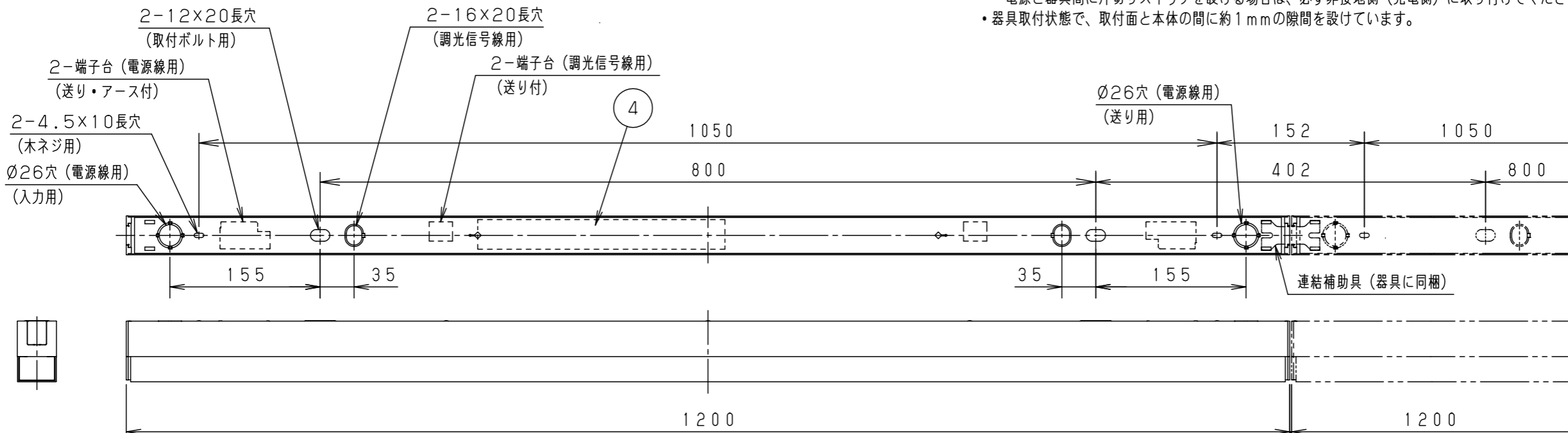
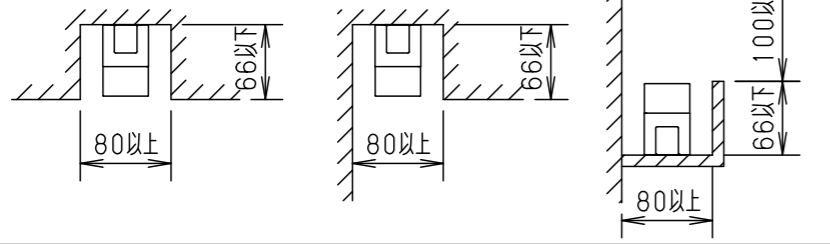
⚠ 安全に関するご注意

- 一般屋内用器具です。直射日光の当たる場所、湿気の多い場所、振動の強い場所、雨水のかかる場所、風の強い場所、腐食性ガスの発生する場所、粉塵の発生する場所では使用しないでください。落下・感電・火災の原因となります。
- カバーに衝撃を与えないでください。破損した場合、感電・火災の原因となります。
- 天井、壁面（横向きのみ）、据置き取付専用器具です。指定外の取付けはできません。落下の原因となります。
- 最小施工寸法（下図参照）より大きい寸法で施工してください。落下・火災の原因となります。
- 電源送りの際、電源回路に7Aを超える電流を流して使用しないでください。過熱による火災の原因となります。



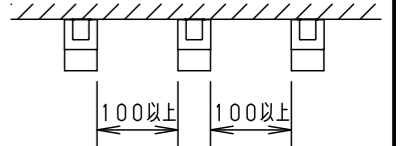
起動方式	定格電圧	定格値			器具光束・消費電力・消費効率	端子台送り容量	調光範囲
		AC100V	AC200V	AC242V			
LR9	入力電流	0.220A	0.110A	0.095A	3300 lm・21.7W・152.0m/W	7A	約5~100%
	消費電力	21.7W	21.7W	21.7W			

最小施工寸法



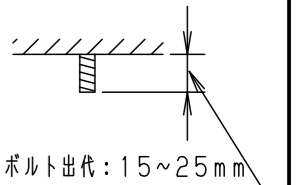
<使用上のご注意>

- LED素子にはばらつきがあるため、同一商品でも光色・明るさが異なる場合があります。あらかじめご了承ください。
- 照射距離が近い時や照射面によっては光ムラが気になる場合があります。あらかじめご了承ください。
- 一般屋内でご使用の場合でも、器具周囲に硫黄成分が存在する場所では使用しないでください。（一部の食品や薬品・紙類また、車の排気ガスにも硫黄成分が含まれます。）光学性能に影響を与える場合があります。
- 点灯直後・消灯直後にプラスチックの伸縮によるきしみ音が発生する場合がありますが、故障や異常ではありません。静かな環境や密集取り付けでご使用の場合、きしみ音が気になる場合があります。
- バーコードリーダーの機種によっては器具付近で使用した場合、読み取り感度が鈍くなる場合があります。この場合には、器具との距離を離すか、遮蔽するなどの対策を講じてください。
- 虫の飛来が多い場所で使用される場合、まれにカバー内に虫が侵入するおそれがあります。
- 密集取り付けしないで下さい。（右図参照）過熱による故障の原因となります。
- 適合コントロールをご使用の場合、詳細は起動方式の承認図（LR-KG）をご覧ください。



<施工上のご注意>

- 電源線の引込み穴は余分な電源線を天井裏に押し込むため、天井裏には障害物が無いようにしてください。
- 入力用、送信用電線は以下のものをご使用ください。（推奨）
電源線：VVF $\phi 1.6$
調光信号線：FCPEV-1P $\phi 0.9 \sim 1.2$
- 電源線の引込みは電源線用穴（入力用）、送りは電源線用穴（送信用）を使用してください。1ヶ所の穴をご使用の場合、器具内で電線を納めにくくなる恐れがあります。調光信号線は、1ヶ所の穴から入力用、送信用の電線の引込みができます。
- 取付ボルトはW3/8又はM10を使用し、天井面からの出代は15~25mmとしてください。座金は、器具と同梱の座金をご使用ください。
- 騒音（うなり）が大きくなる場合がありますので、以下の配線を行ってください。
 - ・三相電源を使用する場合は、必ず接地側を器具の端子台のN側に接続してください。
 - ・電源と器具間に片切りスイッチを設ける場合は、必ず非接地側（充電側）に取り付けてください。
- 器具取付状態で、取付面と本体の間に約1mmの隙間を設けています。



ホワイト マンセル 6.2GY8.9/0.3	5			品番	低光束・L1200タイプ NNF41200	
LED 昼白色(5000K)	4	電源ユニット		図番	NNF41200-K	
器具質量 1.5kg	3	取付板	亜鉛鋼板(t0.8)		田 後 三 村 藤 枝	
特記事項	2	カバー	ポリカーボネート	乳白		単位：mm
	1	本体	アルミ押出材	ホワイト	パナソニック株式会社	
部番		部品名	材質・素材厚	備考		