

演出空間用照明機材 カラーホイール

品番 NK30120K (6型用)
NK30130 (8型用)

お客様へ、この説明書は必ず保管してください。

安全に関するご注意

警告



- 演出空間用照明機材です。演出空間の用途以外には使用しないでください。一般用の機材として使用する製品ではありません。
- 適合する照明器具に取付けて使用してください。適合外の照明器具への取付は、落下、物的損害・けがの原因となります。
- カラーホイールは手元操作用ですので、カラーホイールを装着しての器具の高所へ吊下げ固定は行わないでください。高所取付される場合は、必ず落下防止を行ってください。

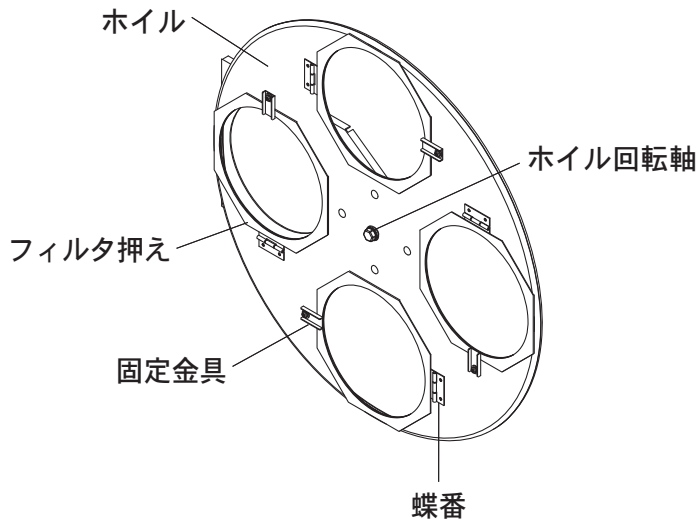
注意

- 使用環境・条件について
 - この器具は屋内専用機材です。屋外、湿気の多い場所、振動の大きい場所、雨の吹き込みを受ける場所、腐食性ガスの発生する場所では使用しないでください。さび等による機能劣化、落下の原因となります。
 - 劇場演出空間内での照明作業に伴う取付・設置・移動・撤収は、「舞台・テレビジョン照明技術者認定者」などの専門家が行ってください。
- 取付・設置について
 - 取付・設置は、取扱説明書にしたがい確実に行ってください。不備があると落下の原因になります。
- 使用前の準備について
 - 取付・設置前に必ず取扱説明書をよくお読みください。また、お読みいただいた後は大切に保管し、必要な時に活用ください。
- 使用について
 - 取り付け可能な適合器具には制限があります。カタログなどを確認の上、適合器具に取付使用ください。
 - カラーホイールは丁寧に扱ってください。乱暴に扱いますと損傷・故障等につながります。故障や破損の原因になります。
 - カラーホイールの改造はしないでください。落下・故障の原因になります。
 - 地震などの天災の後、再使用前に「舞台・テレビジョン照明技術者認定者」などの専門家が、点検を行ってください。

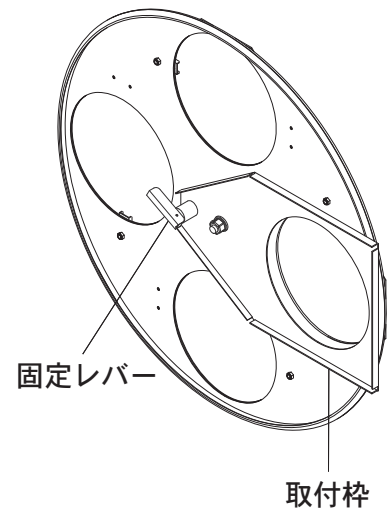
各部のなまえ

NK30120Kで説明しています。

外観（前）

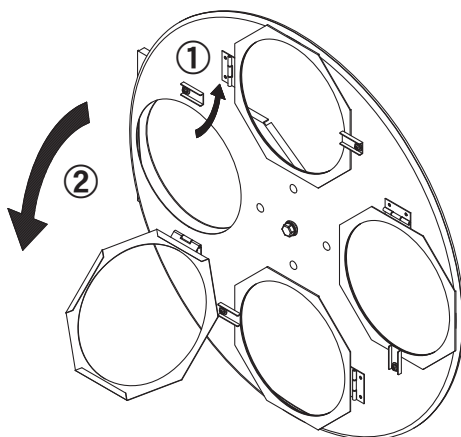


外観（後）



フィルタの取付

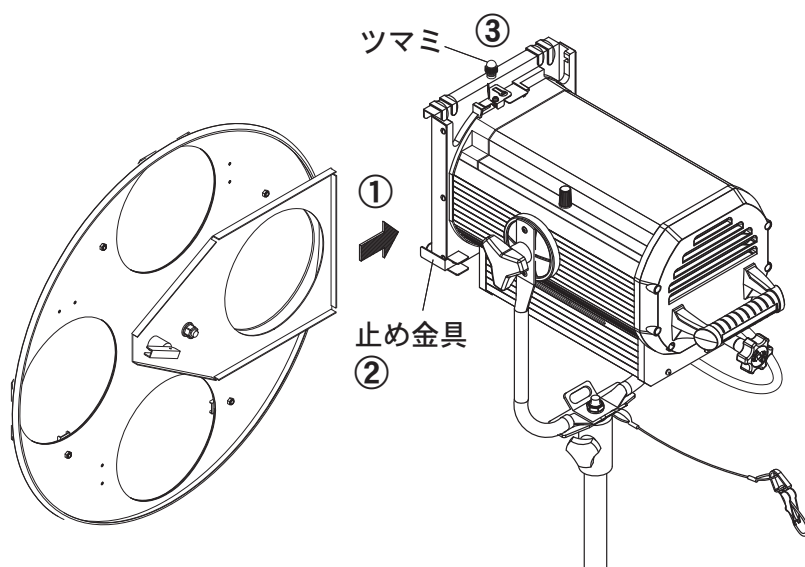
カラーホイールへの取付は、固定金具を解除して、フィルタを押えとホイールの間にフィルタを挟み込んで装着してください。



- ①固定金具を解除します。
- ②フィルタ押えを開き、カラーフィルタをフィルタ押えとホイールの間に挟んでください。
- ③固定金具を元通り固定してください。

器具への取付

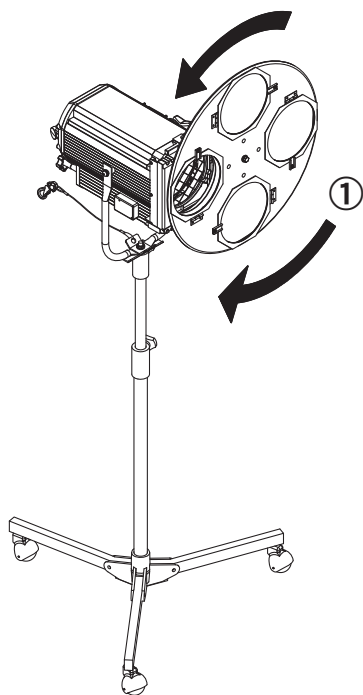
器具への取付は、カラーホイールの取付枠を、器具の前フィルタホルダ枠に横から差し込んでください。



※器具はNQ30441BZです。

- ①前フィルタホルダ枠にカラーホイールの取付枠を差込む。
- ②止め金具により抜け止をする。
- ③ツマミにより固定する。

使用方法



- ①ホイールを回転させて、色を選択してください。
- ②カラーホイールの背面の固定レバーの操作でホイールを固定してください。

適合器具

- ◆ 適合器具 ※適合器具に関しては、照明器具の取扱説明書をご確認ください。

品番	質量	適合器具品番（一例）
NK30120K（6型用）	1.7 kg	NQ30441BZ、NQ30441WZ、NNQ30221 NQ30442BZ、NQ30442WZ、NNQ30222 NQ30443BU、NQ30443WU
NK30130（8型用）	2.4 kg	NQ30461BZ、NQ30461WZ、NQ30471BZ NQ30462BZ、NQ30462WZ、NQ30472BZ NQ30463BZ、NQ30463WZ、NQ30473BZ NQ30475BZ

チェックリスト

- ◆ チェックリストによる安全点検と劣化診断

本商品は移動型機材であるため、一般の機材に比べて、器具構成部品の劣化の進行が早いことが想定されます。商品を安全に使用いただくために、定期的、日常的に、部品毎の劣化具合を診断してください。危険な状態にならない様に、前倒しでの部品交換による保全、メンテナンスをお勧めします。

部位	点検項目	
本体	取付枠の変形、破損がないか。	異常がある場合は、使用をやめて、新しい機材と交換してください。
	ネジなどのゆるみがないか。	
ホイール	異常な変形・損傷がないか。 動きはスムーズか。	

保証について

- ◆ 保証について
商品の保証期間は1年間です。ランプなどの消耗部品は除きます。詳細に関しては弊社カタログをご参照ください。
- ◆ 保証書について
保証書が必要な場合は、弊社代理店または弊社営業所へお申し出ください。