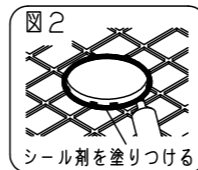
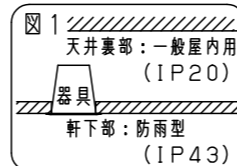
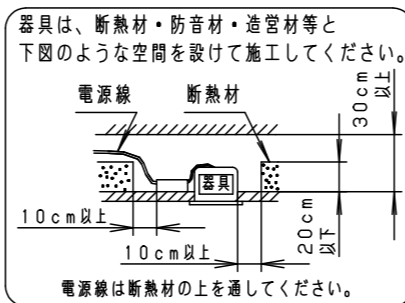
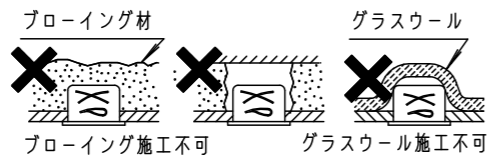


⚠ 注意：商品には寿命があります。詳細はCLX2021YAをご参照ください。

グリーン購入法適合

⚠ 安全に関するご注意

- この器具は軒下用です。雨のかからない屋根部分の軒下用以外で使用しないでください。また、温水プールや浴室などの湿気の多い場所、腐食性ガスが発生する場所（例：プールや温浴施設の併設場所、塩素系消毒剤が使用される場所等）で使用しないでください。器具落下、火災、感電、短寿命の原因となります。
- 水平天井埋込専用です。壁取付けや天井直付けおよび傾斜天井へ取り付けしないでください。火災、落下の原因となります。
- 断熱材、防音材をかぶせて使用しないでください。火災の原因となります。
- 住宅の断熱施工天井には使用できません。
- LEDを直視しないでください。目の痛みの原因になることがあります。
- 口出し線を切断したり、構成部品（コネクタ等）の交換をしないでください。火災・感電及び不点・故障の原因となります。
- 器具と被照射物は30cm以上（近接限度距離）離してください。近接限度距離内に被照射物が近づく恐れのある場所（ドア開閉範囲の上、家具の上、クローゼット・押入れの中等）では使用しないで下さい。過熱による火災の原因となります。
- 器具の部位により防水性能が異なります。天井裏部は防水性能がありません（一般屋内用）ので、天井裏部に水のかかる場所へは設置しないでください。火災、感電の原因となります。（図1）
- 天井材の凹凸が大きい場合はすき間を防水シール剤などで埋めてください。防水が不完全な場合、火災、感電の原因となります。（図2）

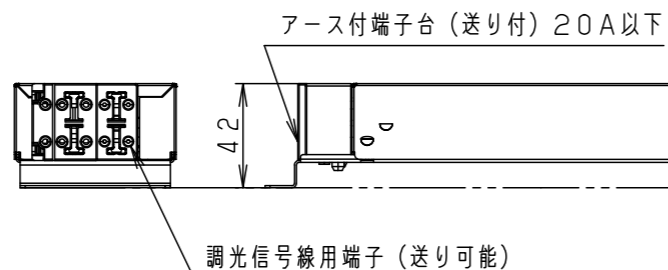
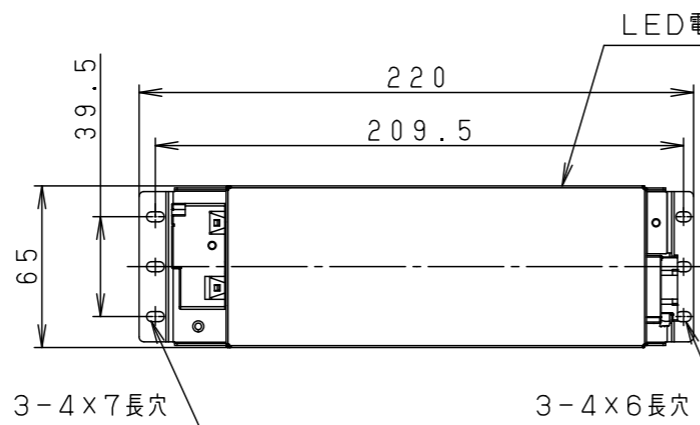
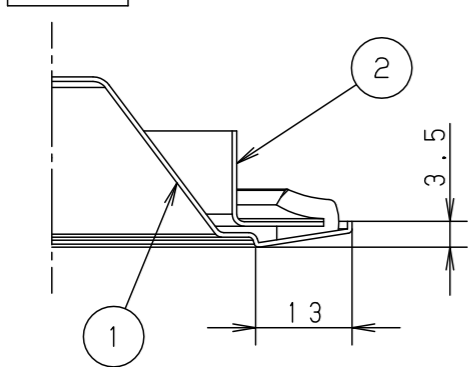


（使用上のご注意）

- ロックウール等、柔らかい天井及び珪酸カルシウム板の天井に取付ける場合は必ず、取付金具と天井の間に補強材を入れてください。（取付金具が天井に食い込み、防雨性能が損なわれます。）
- 照射距離が近い時や照射面によっては光ムラが気になる場合があります。予めご了承ください。
- LEDにはバラツキがあるため、同一品番で発光色、明るさが異なる場合があります。予めご了承ください。
- 必ず器具品番とLED電源品番を組み合わせてください。
- 当社調光器と組み合わせて、約5～100%の調光ができます。調光器との組み合わせについては別紙「XNW9060WN-KG\*」をご参照ください。
- 防雨性能確保のため、天井面と枠の間にパッキンがあり隙間が0～2.5mmあきますのでご了承ください。
- 周囲温度は-10～35℃でご使用ください。

埋込寸法  
 $\varnothing 150^{+3}_{-0}$

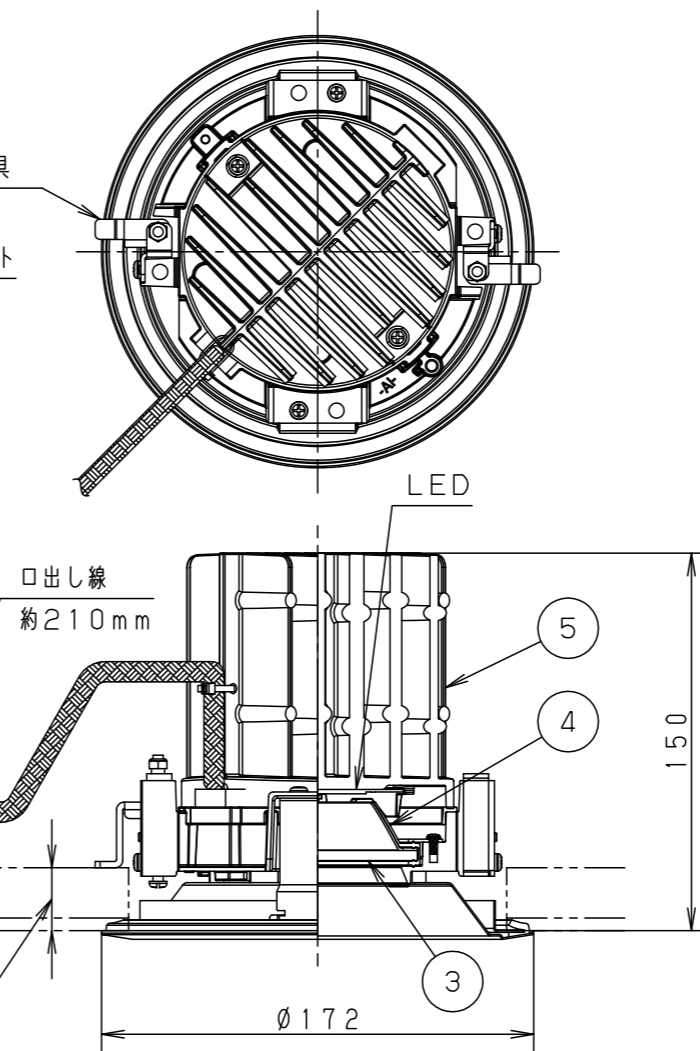
枠部詳細



取付金具は5～25mmの天井に取付可能です

取付金具

LED電源ユニット



器具品番	LED電源品番	定格電圧	入力電流	消費電力
NDW86631W	NNK75015NLZ9	100V	0.593A	59.1W
		200V	0.300A	
		242V	0.249A	

ホワイト マンセル N9.5			
器具光束	6635lm		
LED	白色(4000K Ra85)		
配光	拡散タイプ		
器具質量	2.0kg (灯具:1.5kg、電源:0.5kg)		
特記事項			
7			
6			
5	本体	アルミダイカスト	ホワイト半つや消し アクリル塗装
4	反射板	アルミ板 (t1.0)	銀色鏡面仕上
3	パネル	ガラス (t4.0)	透明
2	補助枠	亜鉛鋼板 (t0.6)	
1	枠・補助反射板	亜鉛鋼板 (t0.6)	ホワイト半つや消し ポリエステル粉体塗装
部品名	防雨型ダウンライト		
品名	XNW7560WW		
図番	XNW7560WW-K	鶴田	竹堀
単位: mm	第三角法		
パナソニック株式会社			