

交換用常用光ユニット

交換用常用光ユニット	適合器具
FK98240	NNCF50140
FK98241	NNCF50141
FK98230	NNCF50130 NNCF55130

交換用常用光ユニット	適合器具
FK98231	NNCF50131 NNCF55131
FK98220	NNCF50120
FK98221	NNCF50121

・器具の施工には電気工事士の資格が必要です。施工は必ず工事店に依頼してください。

警告

- 交換は、交換説明にしたがい確実に行う。交換に不備があると落下によるけがの原因になります。
- 電源通電状態で、常用光ユニットを交換しない。感電の原因となります。

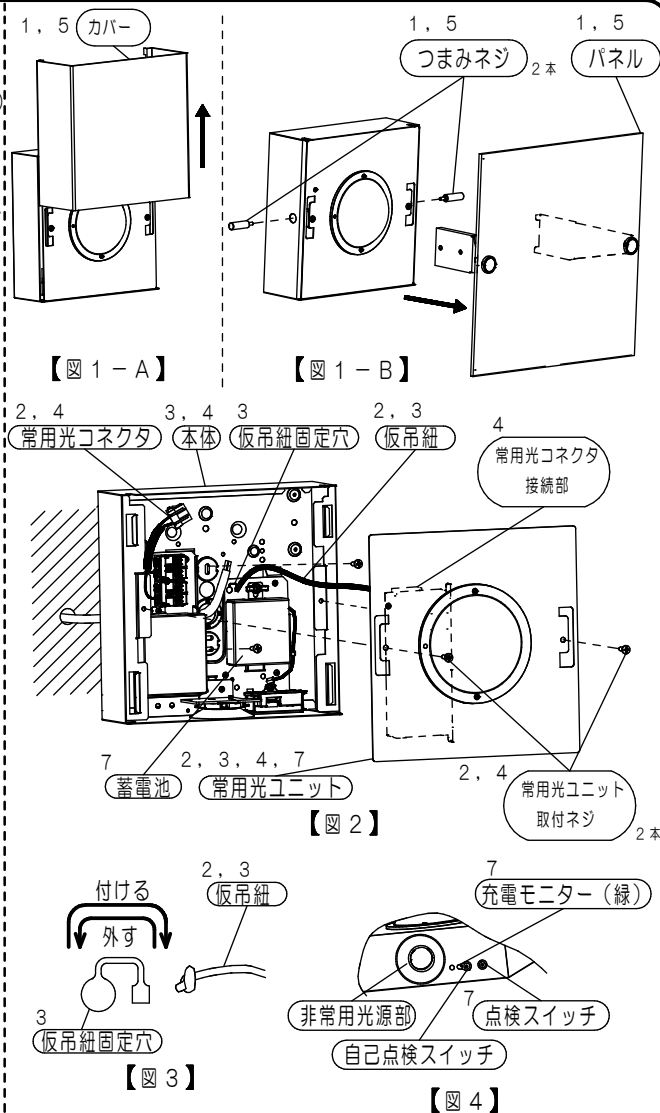
注意

- この部品は交換用です。常用光ユニット単独では使用できません。
- 必ずパナソニック製適合製品の交換部品として使用し、他の用途に使用しないでください。
- 取り付け取り外しは手袋など保護具を使用してください。けがのおそれがあります。
- 本説明書は常用光ユニットのみについて記載していますので、必ず組み合わせる適合器具の説明書とあわせてご覧ください。
- 光源として高輝度LEDを使用しています。長時間の直視はおさげください。
- LEDにはバラツキがあるため、同一品番でも商品ごとに光色・明るさが異なる場合があります。あらかじめご了承ください。

■ 常用光ユニットの光源寿命(※)は、40,000時間です。■ 周囲温度が高い場合・点灯時間が長い場合などは寿命が短くなります。
※光源の寿命は、点灯しなくなるまでの総点灯時間または、全光束が点灯初期の85%に下がるまでの総点灯時間のいずれか短い時間を推定したものです。

常用光ユニットの交換方法

- カバー、又はパネルの取り外し
 - Aタイプ (NNCF50140、NNCF50141、NNCF50130、NNCF50131、NNCF50120、NNCF50121) の場合：カバーを上側にスライドさせ取り外す。【図1-A】
 - Bタイプ (NNCF55130、NNCF55131) の場合：器具両側面のつまみネジ(2本)を外し(5で再度使用します)、パネルを水平に引き抜き取り外す。【図1-B】
- 常用光ユニットの取り外し
 - ・常用光ユニット取付ネジ(2本)を外し(4で再度使用します)、常用光ユニットを取り外して吊り下げた状態にする。【図2】
 - ・常用光コネクタをはずす。
 - ・仮吊紐をはずす。【図3】
- 新しい常用光ユニットの仮吊り
 - ・新しい常用光ユニットの仮吊紐を本体の仮吊紐固定穴に通す。【図3】
 - ・取り付けが不完全な場合、常用光ユニットの落下の原因となります。
- 常用光ユニットの取り付け
 - ・常用光コネクタ接続部に本体の常用光コネクタを接続する。接続が不完全な場合、点灯不良の原因となります。
 - ・本体に常用光ユニットを押し当て、常用光ユニット取付ネジ(2本)にて常用光ユニットを確実に取り付ける。
 - 注) 常用光ユニット取付ネジ(2本)を取り付ける際、常用光ユニットは固定されていないので片手で保持してください。取り付けに不備があると、常用光ユニット破損の原因になります。
- カバー、又はパネルの取り付け
 - ・1の逆の手順で、カバー、又はパネルを取り付ける。取り付けが不完全な場合、落下の原因となります。
- 電源の通電
 - ・電源を通電させる。
- 点灯確認
 - ・電源通電状態で、常用光ユニット及び充電モニター(緑)が点灯するか確認する。【図4】
 - ・48時間充電後に点検スイッチを押し、非常点灯するか確認する。蓄電池は設置後通電し充電しないと非常点灯しません。



パナソニック株式会社 ライティング事業部 〒571-8686 大阪府門真市門真1048
お問い合わせ先 パナソニック 照明と住まいの設備・建材お客様ご相談センター
0120-878-709(フリーダイヤル) 0120-872-460(FAX)

