

安全に関するご注意

●この器具は軒下用です。雨のかからない屋根部分の軒下用以外で使用しないでください。
また、温水プールや浴室などの湿気の多い場所、腐食性ガスが発生する場所
(例：プールや温浴施設の併設場所、塩素系消毒剤が使用される場所等)で
使用しないでください。器具落下、火災、感電、短寿命の原因となります。

●水平天井埋込専用です。壁取り付けや天井直付けおよび傾斜天井へ取り付けしないでください。
火災、落下の原因となります。

●断熱材、防音材をかぶせて使用しないで
ください。火災の原因となります。

●住宅の断熱施工天井には使用できません。

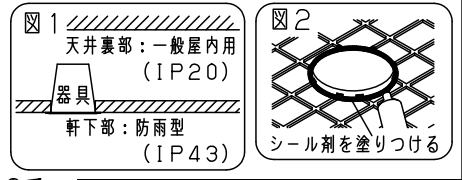
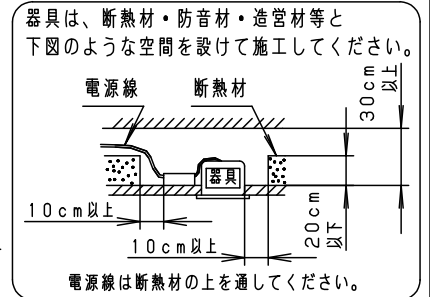
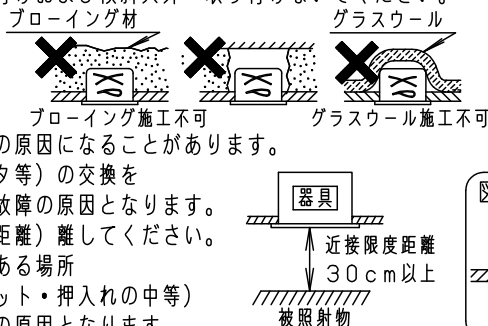
●LEDを直視しないでください。目の痛みの原因になることがあります。

●口出し線を切断したり、構成部品(コネクタ等)の交換を
しないでください。火災、感電及び不点・故障の原因となります。

●器具と被照射物は30cm以上(近接限度距離)離してください。
近接限度距離内に被照射物が近づく恐れのある場所
(ドア開閉範囲の上、家具の上、クローゼット・押入れの中等)
では使用しないで下さい。過熱による火災の原因となります。

●器具の部位により防水性能が異なります。天井裏部は防水性能がありません(一般屋内用)ので、
天井裏部に水のかかる場所へは設置しないでください。火災、感電の原因となります。(図1)

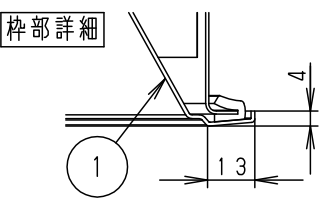
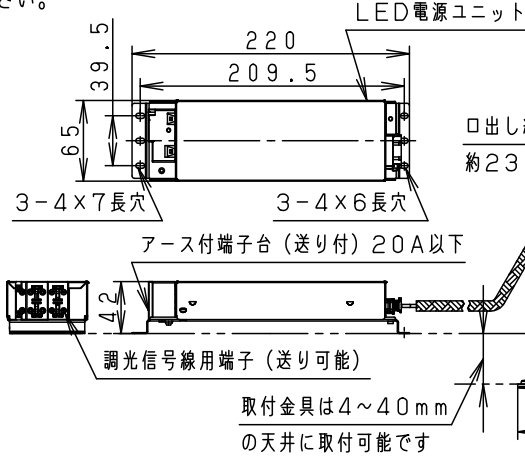
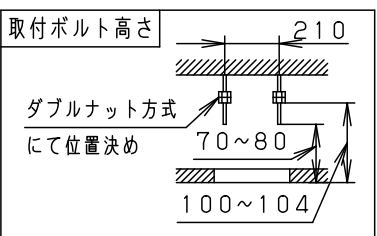
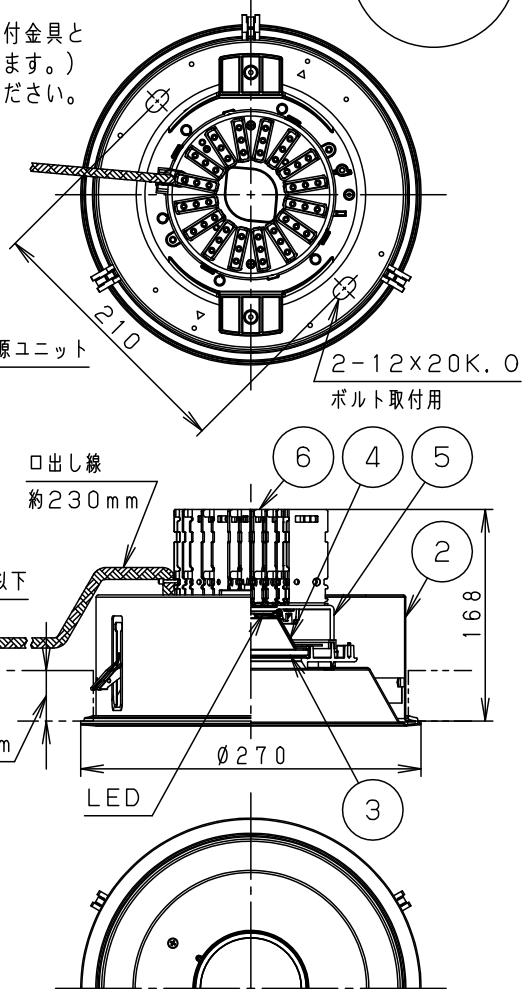
●天井材の凹凸が大きい場合はすき間を防水シール剤などで埋めてください。
防水が不完全な場合、火災、感電の原因となります。(図2)



埋込穴寸法
φ250±2

(使用上のご注意)

- ・ロックウール等、柔らかい天井及び珪酸カルシウム板の天井に取付ける場合は必ず、取付金具と天井の間に補強材を入れて下さい。(取付金具が天井にくい込み、防雨性能が損なわれます。)
- ・照射距離が近い時や照射面によっては光ムラが気になる場合があります。予めご了承ください。
- ・LEDにはバラツキがあるため、同一品番で発光色、明るさが異なる場合があります。予めご了承ください。
- ・必ず器具品番とLED電源品番を組み合わせでご使用ください。
- ・当社調光器と組み合わせで、約5~100%の調光ができます。調光器との組み合わせについては別紙「XNW9090WN-KG*」をご参照下さい。
- ・防雨性能確保のため、天井面と枠の間にパッキンがあり隙間が2.5~4.0mmあきますのでご了承ください。
- ・周囲温度は-10~35℃でご使用ください。



器具品番	LED電源品番	定格電圧	入力電流	消費電力
NDW96930W	NNK90015NLZ9	100V	0.757A	75.5W
		200V	0.380A	75.5W
		242V	0.312A	75.5W

ホワイト マンセル N9.5							
器具光束	9165 lm	6	放熱板	アルミ板 (t1.5)			
LED	昼白色 (5000K Ra85)	5	本体B	アルミ板 (t3.0)			品名 防雨型 ダウンライト XNW9090WN
配光	拡散タイプ	4	反射板	アルミ板 (t1.0)	銀色鏡面仕上		
器具質量	2.7kg (灯具:2.2kg、電源:0.5kg)	3	パネル	ガラス (t4.0)	透明		
特記事項		2	本体A	亜鉛鋼板 (t0.8)			鶴 栗 池 田 津 田
		1	枠・補助反射板	亜鉛鋼板 (t1.0)	ホワイト半つや消し アクリル塗装		
部番	部品名	材質・素材厚	備考	パナソニック株式会社			

【組合わせ可能調光器ほか】

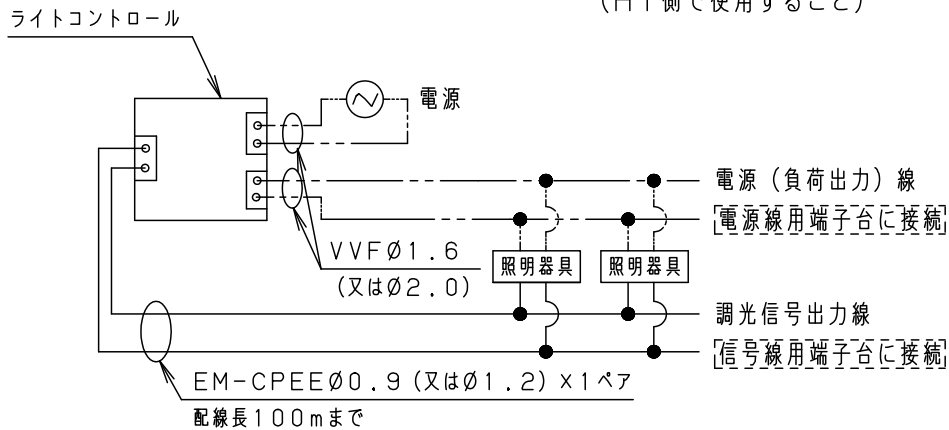
- 信号線式ライコン（Hfタイプで使用）
- ライトコントロール・信号線式（LED・インバータ蛍光灯用）（Hf側で使用）
- ライトマネージャーフ×（Hfモードで使用）
- ライトマネージャーフ×（Hfモードで使用）+信号変換インターフェース・信号線式LED用
※36台以上接続する場合
- ライトマネージャーフ×（Hfモードで使用）+信号変換インターフェース・ON/OFF用
※36台以上接続する場合
- リビングライコン
- セパレートセルコン/スーパーマーケットセルコン

【使用上のご注意】

- 調光器に接続できる器具の台数や配線長は調光器の承認図や取扱説明書にしたがってください。
- 調光器と組合わせて使用した場合、下記のような状態がありますが異常ではありません。
 - ・同一器具、又はシリーズ器具で点灯及び消灯時のフェードのしかたに違いが出る場合があります。
 - ・電源電圧変動などの影響により瞬間的に明るくなったり暗くなったりすることがあります。
 - ・調光器と器具を同時に電源ON/OFFしたり、停電等で電源電圧が一時的に低下し復帰した場合、一旦、設定の調光状態より明るく点灯してから、設定の調光状態になることがあります。
 - ・ライトマネージャーフ×と組合わせて使用した場合、フェード時間を3秒より短い時間に設定しても、点灯消灯時に約3秒のフェードがかかります。

結線方法 * 接続の詳細は調光器の承認図や取扱説明書にしたがってください。

<結線例> ライトコントロール・信号線式（LED・インバータ蛍光灯用）の場合
（Hf側で使用すること）



注) ・雑音障害をおこす場合がありますので、照明器具以外の機器を同一電源に接続しないでください。

特記事項	5				品名 防雨型 ダウンライト XNW9090WN
	4				
	3				
	2				鶴 栗 池
	1				田 津 田
	部番	部品名	材質・素材厚	備考	パナソニック株式会社

