

モールライト用後方カット遮光板

品番	適合器具品番		
YK34050	YEV41851	YEV41852	YEV41853
	YEV42851	YEV42852	YEV42853
	NNY22350LE9	NNY22351LE9	
	NNY22352LE9	NNY22353LE9	
	NNY22360LE9	NNY22361LE9	
	NNY22362LE9	NNY22363LE9	

施工は工事店に依頼されることをお勧めします。

施工説明

工事店様へ、この説明書は保守のためお客様に必ずお渡しください。

安全に関するご注意

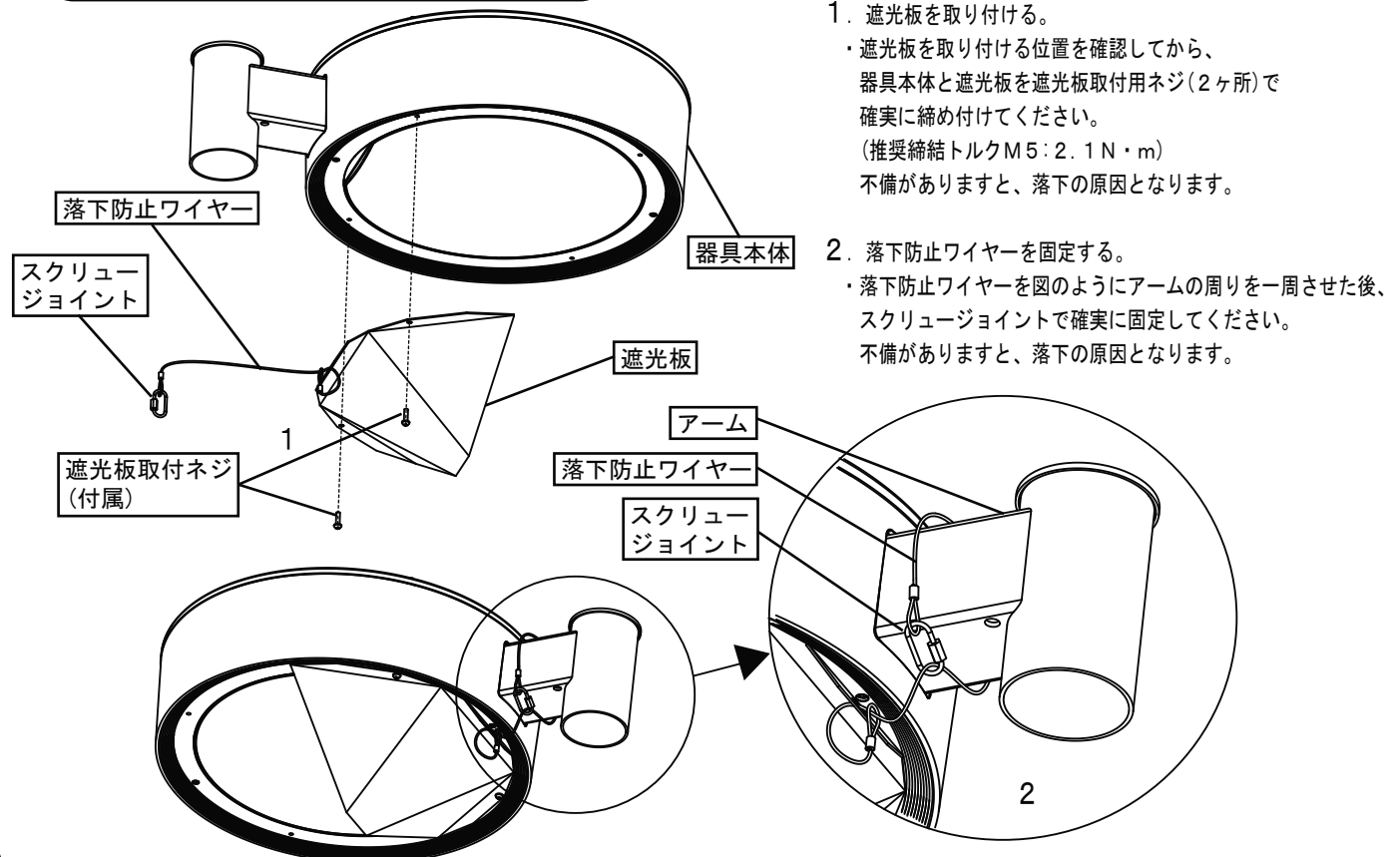
⚠ 警告

- 施工は、施工説明書にしたがって確実に行う。
- 器具の改造はしない。発火・感電・落下の原因となります。
- 適合器具以外の器具には使用しない。
- 器具の構成部品は交換しない。発火・感電・落下の原因となります。

⚠ 注意

- 振動や衝撃の多い場所、腐食性ガスの発生する場所、海岸隣接地域では使用しないでください。
発火・感電・落下の原因となります。

各部のなまえと取付方法



1. 遮光板を取り付ける。
・ 遮光板を取り付ける位置を確認してから、器具本体と遮光板を遮光板取付用ネジ(2ヶ所)で確実に締め付けてください。
(推奨締結トルクM5: 2.1 N・m)
不備がありますと、落下の原因となります。
2. 落下防止ワイヤーを固定する。
・ 落下防止ワイヤーを図のようにアームの周りを一周させた後、スクリュージョイントで確実に固定してください。
不備がありますと、落下の原因となります。

安全に関するご注意

ご使用になる前にこの取扱説明書を必ずお読みのうえ正しくお使いください。

警告

- 器具の改造をしない。落下・感電・発火の原因となります。

注意

- 交換作業やお手入れの際は、必ず電源を切って、器具が十分冷えてから行ってください。
感電・やけどの原因となります。
- モールライト用遮光板には寿命があります。設置場所により環境ストレスは異なります。
ご使用期間が15年に満たなくても発錆があればすぐに点検・交換をしてください。
また、設置して15年[※]経つと、外観に異常がなくても内部の劣化は進行しています。点検・交換をしてください。
※使用条件は周囲温度30℃、1日10時間点灯です。
- 周囲温度が高い場合・点灯時間が長い場合などは寿命が短くなります。
- 1年に1回は「安全チェックシート」に基づき自主点検してください。
3年に1回は工事店等の専門家による点検をお受けください。
点検せずに長期間使い続けるとまれに落下・感電・火災などに至る場合があります。

保証について

保証書が必要な場合は、弊社代理店または弊社営業所へお申し出ください。