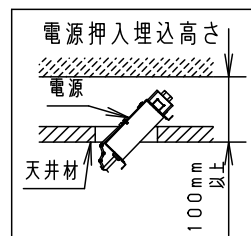
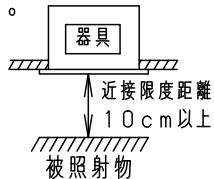
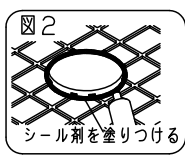
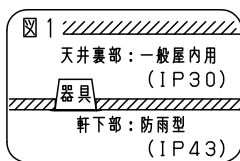
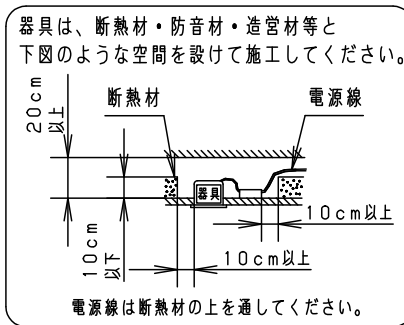
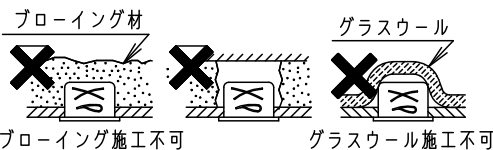


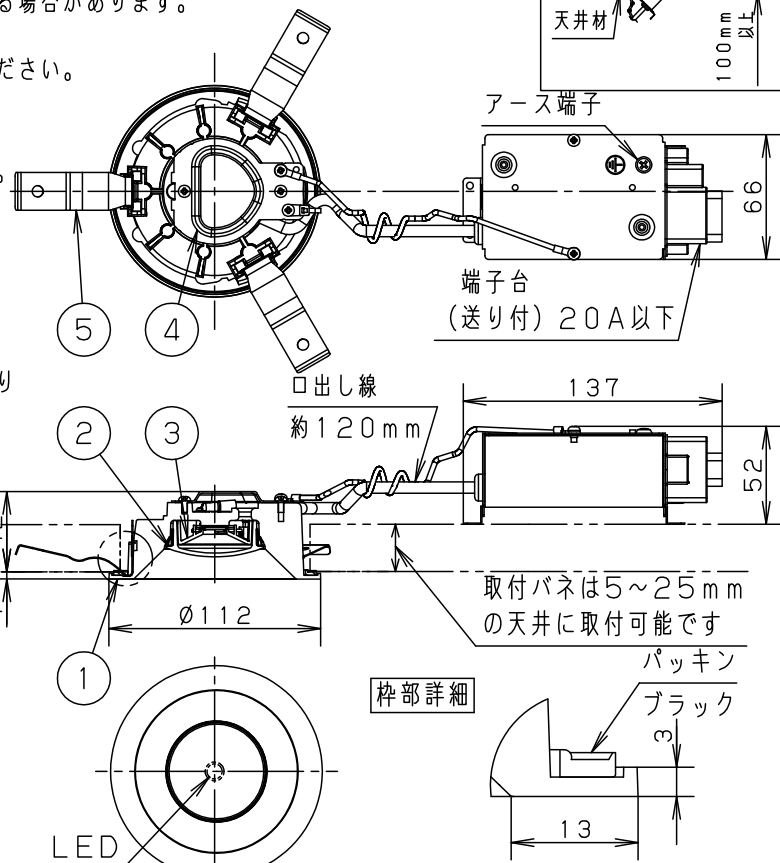
安全に関するご注意

- この器具は軒下用です。雨のかからない屋根部分の軒下用以外で 사용하지 しないでください。また、浴室などの湿気が多い場所で 사용하지 しないでください。火災・感電の原因となります。
- 天井埋込み専用器具です。壁取付や天井直付、及び傾斜天井には取り付け しないでください。指定以外の取付は、火災の原因となります。
- 断熱材、防音材をかぶせて 사용하지 しないでください。火災の原因 となります。
- 住宅の断熱施工天井には使用できません。
- 器具の部位により防水性能が異なります。天井裏部は防水性能が ありません（一般屋内用）ので、天井裏部に水のかかる場所へは 設置しないでください。火災・感電の原因となります。（図1）
- 天井材の凹凸が大きい場合はすき間を防水シール剤などで埋めて ください。防水が不完全な場合、火災・感電の原因となります。（図2）
- 器具と被照射物は10cm以上（近接限度距離）離してください。近接限度距離内に被照射物が近づく恐れのある場所（ドア開閉範囲の上、家具の上、クローゼット・押入れの中等）では使用しないで下さい。過熱による火災の原因となります。



＜使用上のご注意＞

- ・照射距離が近い時や照射面によって、光ムラが気になる場合があります。予めご了承ください。
- ・取付バネ部や天井部に障害物のないように施工してください。障害物があるとずれ落ちなどの原因となります。
- ・LEDにはバラツキがあるため、同一品番で発光色、明るさが異なる場合があります。予めご了承ください。
- ・ロックウール等の柔らかい天井には取付けない。天井材の損傷・器具ズレの原因となります。
- ・LEDを直視しないでください。目の痛みの原因となることがあります。
- ・調光器と組み合わせて使用しないでください。
- ・防雨性能確保のため、天井面と枠の間にパッキンがあり隙間が2～4mmあきますのでご了承ください。



＜施工上のご注意＞

- ・埋込穴寸法の公差は下表のとおりとしてください。

| 天井の厚さ | 埋込穴寸法 |
|-------|-------------------------------------|
| 9mm未満 | Ø100±1mm |
| 9mm以上 | Ø100 ⁺³ ₋₀ mm |

埋込穴寸法
Ø100

| 定格電圧 | 入力電力 | 入力電流 |
|------|------|-------|
| 100V | 8.0W | 0.15A |

ホワイト マンセル N9.5

器具光束 845lm

LED 昼白色 (5000K、Ra83)

配光 拡散タイプ

器具質量 0.5kg

特記事項

| | | |
|---|------|----------------|
| 5 | 取付バネ | ステンレス鋼板 (t0.5) |
| 4 | 上カバー | 亜鉛鋼板 (t0.8) |
| 3 | ホルダー | PBT樹脂 |
| 2 | カバー | アクリル |
| 1 | 枠 | アルミダイカスト |

| | |
|--------|---------------|
| 品番 | 防雨型 |
| ダウンライト | NDW06310WKLE1 |
| 色 | ホワイト |

生産終了品
本器具は製造できません

| 部番 | 部品名 | 材質・素材厚 | 備考 |
|----|-----|--------|-----------------|
| | | | ホワイト半つや消しアクリル塗装 |