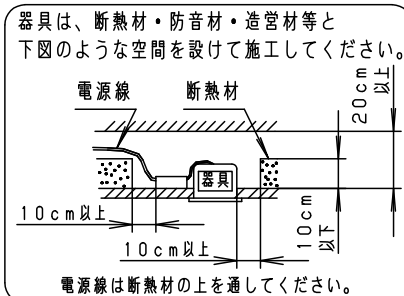


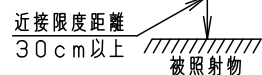
安全に関するご注意

- 一般屋内用器具です。屋外や水気・湿気の多い場所、粉じんの発生する場所、腐食性ガスの発生する場所（例：プールや温浴施設の併設場所、塩素系消毒剤が使用される場所等）では使用しないでください。故障や短寿命、絶縁不良による火災・感電の原因となります。
- 天井埋込み専用器具です。壁取付や天井直付、及び傾斜天井には取り付けしないでください。指定外取付は、火災の原因となります。
- 断熱材、防音材をかぶせて使用しないでください。火災の原因となります。
- 住宅の断熱施工天井には使用できません。
- 口出し線を切断したり、構成部品（コネクタ等）の交換をしないでください。火災・感電及び不点・故障の原因となります。
- LEDを直視しないで下さい。目の痛みの原因となります。
- 器具と被照射物は30cm以上（近接限度距離）離してください。近接限度距離内に被照射物が近づく恐れのある場所（ドア開閉範囲の上、家具の上、クローゼット・押入れの中等）では使用しないで下さい。過熱による火災の原因となります。
- 熱がこもるような密閉した空間へは取り付けしないでください。火災及びLED短寿命の原因となります。

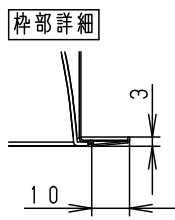
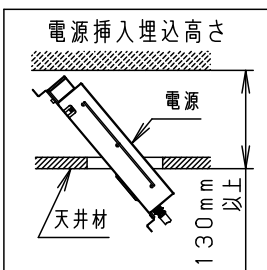
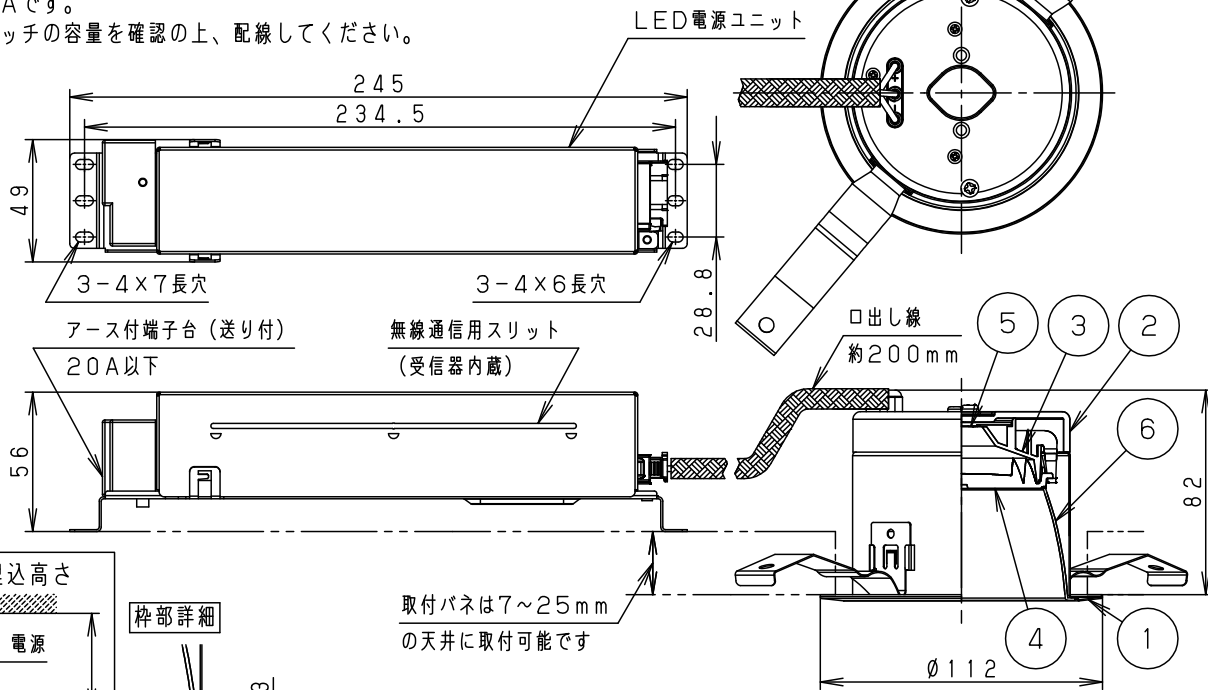


(使用上のご注意)

- 照射距離に近い時や照射面によって、光ムラが気になる場合があります。予めご了承ください。
- 取付パネ部や天板部に障害物のないよう施工して下さい。障害物があるとずれ落ちなどの原因となります。
- LEDにはバラツキがあるため、同一品番でも商品ごとに発光色、明るさが異なる場合があります。予めご了承ください。
- 必ず器具品番とLED電源品番を組み合わせでご使用ください。
- ロックウール等、柔らかい天井には取り付けしないでください。天井材破損・器具ズレの原因となります。
- 当社適合コントローラと組み合わせて、約5～100%の調光ができます。コントローラとの組み合わせ、設置条件、使用上のご注意については別紙「XND2500WNR9-KG\*」をご参照下さい。
- 突入電流は6Aです。接続するスイッチの容量を確認の上、配線してください。



埋込穴寸法  
 $\varnothing 100^{+2}_{-0}$



| 器具品番      | LED電源品番      | 定格電圧 | 入力電流   | 消費電力 |
|-----------|--------------|------|--------|------|
| NDN27310S | NNK10001NRY9 | 100V | 0.085A | 8.4W |
|           |              | 200V | 0.046A | 8.4W |
|           |              | 242V | 0.040A | 8.4W |

|                |                              |        |       |                         |                         |                              |  |
|----------------|------------------------------|--------|-------|-------------------------|-------------------------|------------------------------|--|
| ホワイト マンセル N9.5 |                              |        |       |                         |                         |                              |  |
| 器具光束           | 1030lm                       | 6      | 補助反射板 | アルミ板 (t1)               | 銀色鏡面仕上                  | 品名<br>ダウンライト<br>XND1032SNRY9 |  |
| LED            | 昼白色 (5000K Ra85)             | 5      | LED   |                         |                         |                              |  |
| 配光             | 広角タイプ                        | 4      | レンズ   | アクリル                    | 透明                      |                              |  |
| 器具質量           | 0.9kg<br>(灯具:0.4kg、電源:0.5kg) | 3      | 反射板   | PBT樹脂                   | ホワイト                    |                              |  |
| 特記事項           |                              | 2      | 本体    | FM材 (t2.5)<br>(塗装アルミ合金) | 白色                      | 上岡池<br>田田田                   |  |
|                |                              | 1      | 枠     | 亜鉛鋼板 (t0.5)             | ホワイト半つや消し<br>ポリエステル粉体塗装 |                              |  |
| 部番             | 部品名                          | 材質・素材厚 | 備考    | パナソニック株式会社              |                         |                              |  |