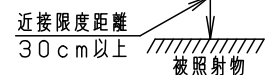
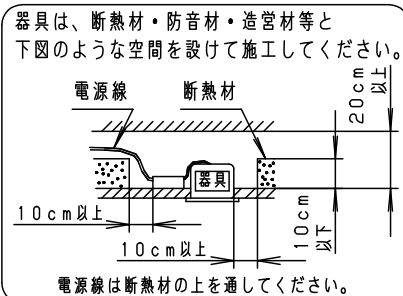


安全に関するご注意

- 一般屋内用器具です。屋外や水気・湿気の多い場所、粉じんの発生する場所、腐食性ガスの発生する場所（例：プールや温浴施設の併設場所、塩素系消毒剤が使用される場所等）では使用しないでください。故障や短寿命、絶縁不良による火災・感電の原因となります。
- 天井埋込み専用器具です。壁取付や天井直付、及び傾斜天井には取り付けしないでください。指定外取付は、火災の原因となります。
- 断熱材、防音材をかぶせて使用しないでください。火災の原因となります。
- 住宅の断熱施工天井には使用できません。
- 口出し線を切断したり、構成部品（コネクタ等）の交換をしないでください。火災・感電及び不点・故障の原因となります。
- LEDを直視しないで下さい。目の痛みの原因となります。
- 器具と被照射物は30cm以上（近接限度距離）離してください。近接限度距離内に被照射物が近づく恐れのある場所（ドア開閉範囲の上、家具の上、クローゼット・押入れの中等）では使用しないで下さい。過熱による火災の原因となります。
- 熱がこもるような密閉した空間へは取付けしないでください。火災及びLED短寿命の原因となります。



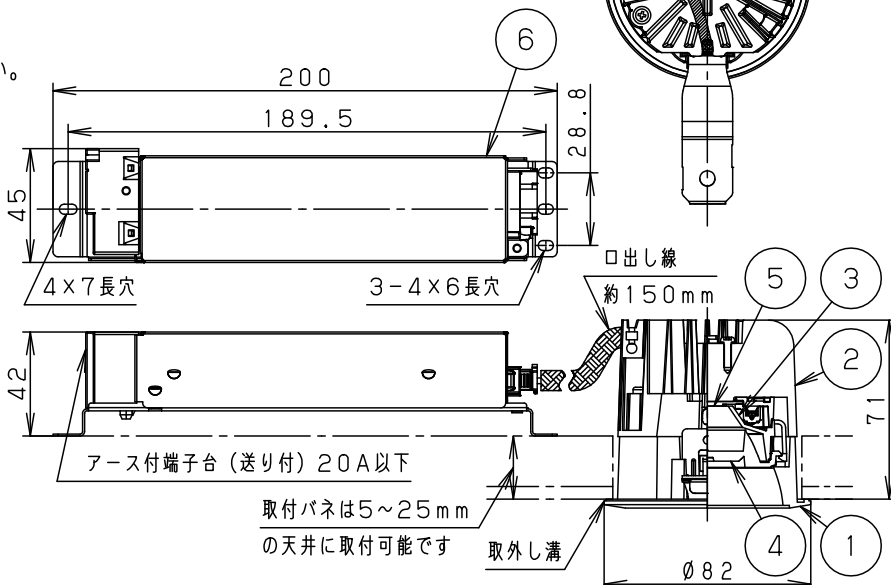
(使用上のご注意)

- 必ず器具品番とLED電源品番を組み合わせでご使用ください。
- ロックウール等の柔らかい天井には取り付けしないでください。天井材破損・器具ズレの原因となります。
- 取付パネ部や天板部に障害物のないよう施工して下さい。障害物があるとずれ落ちなどの原因となります。
- 照射距離が近い時や照射面によって、光ムラが気になる場合があります。予めご了承ください。
- LEDにはバラツキがあるため、同一品番でも商品ごとに発光色、明るさが異なる場合があります。予めご了承ください。
- 適合LED電源ユニット：起動方式LJタイプとの組み合わせにおいて、当社調光器と組み合わせで、約1～100%の調光ができます。調光器との組み合わせについては別紙「XND1000WN-KG*」をご参照下さい。
- 突入電流は6Aです。接続するスイッチの容量を確認の上、配線してください。

(施工上のご注意)

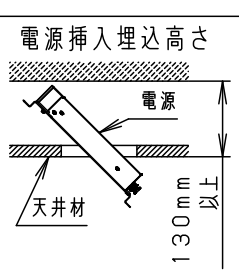
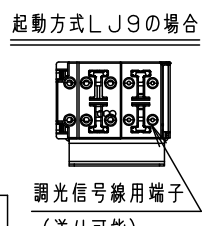
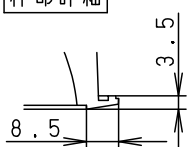
- 埋込穴寸法の公差は下表のとおりとしてください。

| 天井の厚さ | 埋込穴寸法 |
|-------------|------------------------|
| 5mm以上7mm未満 | φ75 \pm_{-2}^{+0} mm |
| 7mm以上25mm以下 | φ75 \pm_{-0}^{+2} mm |



埋込穴寸法
φ75

枠部詳細



| | 組合せ品番 | 器具品番 | LED電源品番 | 定格電圧 | 入力電流 | 消費電力 |
|-----|--------------|-----------|--------------|------|--------|-------|
| 非調光 | XND1500WNLE9 | NDN27000W | NNK16001NLE9 | 100V | 0.128A | 12.4W |
| | | | | 200V | 0.067A | 12.4W |
| 調光 | XND1500WNLJ9 | NDN27000W | NNK16001NLJ9 | 242V | 0.057A | 12.4W |

| ホワイト マンセル N9.5 | | 器具光束 | 1645 lm | 6 | LED電源ユニット | | |
|----------------|------------------------------|--------|---------|------------|-------------------------|--|-----------|
| LED | 昼白色 (5000K Ra85) | 5 | LED | | | | 品名 |
| 配光 | 広角タイプ | 4 | レンズ | アクリル | 透明 | | ダウンライト |
| 器具質量 | 0.6kg (灯具:0.3kg、電源:0.3kg) | 3 | 反射板 | PBT樹脂 | ホワイト | | XND1500WN |
| 特記事項 | | 2 | 本体 | アルミダイカスト | | | 鶴 船 池 |
| | | 1 | 枠 | アルミダイカスト | ホワイト半つや消し ポリエステル粉体塗装 | | 田 木 田 |
| 部番 | 部品名 | 材質・素材厚 | 備考 | パナソニック株式会社 | | | |