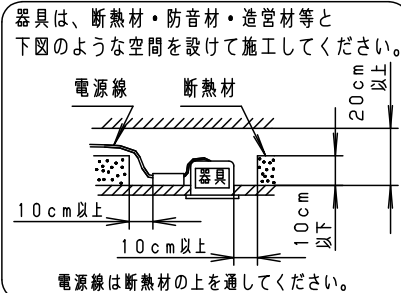


安全に関するご注意

- 一般屋内用器具です。屋外や水気・湿気の多い場所、粉じんの発生する場所、腐食性ガスの発生する場所（例：プールや温浴施設の併設場所、塩素系消毒剤が使用される場所等）では使用しないでください。故障や短寿命、絶縁不良による火災・感電の原因となります。
- 天井埋込み専用器具です。壁取付や天井直付、及び傾斜天井には取り付けしないでください。指定外取付は、火災の原因となります。
- 断熱材、防音材をかぶせて使用しないでください。火災の原因となります。
- 住宅の断熱施工天井には使用できません。
- 口出し線を切断したり、構成部品（コネクタ等）の交換をしないでください。火災・感電及び不点・故障の原因となります。
- LEDを直視しないで下さい。目の痛みの原因となります。
- 器具と被照射物が30cm以上（近接限度距離）離してください。近接限度距離内に被照射物が近づく恐れのある場所（ドア開閉範囲の上、家具の上、クローゼット・押入れの中）では使用しないで下さい。過熱による火災の原因となります。
- 熱がこもるような密閉した空間へは取付けしないでください。火災及びLED短寿命の原因となります。



近接限度距離
30cm以上
被照射物

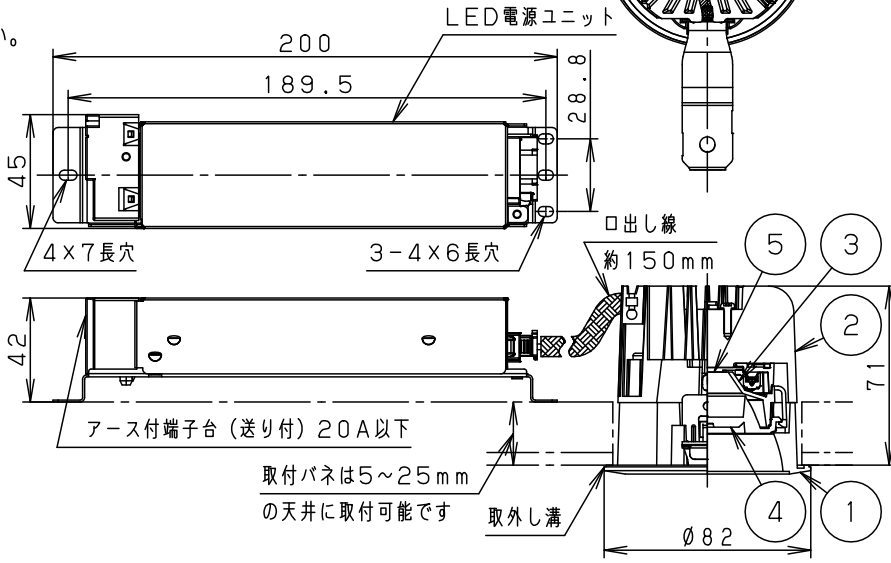
(使用上のご注意)

- 必ず器具品番とLED電源品番を組み合わせでご使用ください。
- ロックウール等の柔らかい天井には取り付けしないでください。天井材破損・器具ズレの原因となります。
- 取付パネ部や天板部に障害物のないよう施工して下さい。
- 障害物があるとずれ落ちなどの原因となります。
- 照射距離に近い時や照射面によって、光ムラが気になる場合があります。予めご了承ください。
- LEDにはバラツキがあるため、同一品番でも商品ごとに発光色、明るさが異なる場合があります。予めご了承ください。
- 適合LED電源ユニット：起動方式LJタイプとの組み合わせにおいて、当社調光器と組み合わせで、約1～100%の調光ができます。調光器との組み合わせについては別紙「XND1000WN-KG*」をご参照下さい。
- 突入電流は6Aです。接続するスイッチの容量を確認の上、配線してください。

(施工上のご注意)

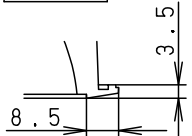
- 埋込寸法の公差は下表のとおりとしてください。

天井の厚さ	埋込寸法
5mm以上7mm未満	Ø75 ± 0.2 mm
7mm以上25mm以下	Ø75 ± 2.0 mm

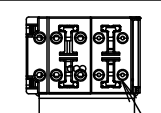


埋込寸法
Ø75

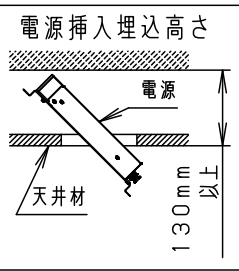
枠部詳細



起動方式LJ9の場合



調光信号線用端子 (送り可能)



ブラック マンセル N1

	組合せ品番	器具品番	LED電源品番	定格電圧	入力電流	消費電力
非調光	XND1501BNLE9	NDN27005B	NNK16001NLE9	100V	0.128A	12.4W
				200V	0.067A	12.4W
調光	XND1501BNLJ9	NDN27005B	NNK16001NLJ9	242V	0.057A	12.4W

器具光束	1545 lm	5	LED			品名 ダウンライト XND1501BN
LED	昼白色 (5000K Ra85)	4	レンズ	アクリル	透明	
配光	拡散タイプ	3	反射板	PBT樹脂	ホワイト	
器具質量	0.6kg (灯具:0.3kg、電源:0.3kg)	2	本体	アルミダイカスト		
特記事項		1	枠	アルミダイカスト	ブラック7分つや消しエポキシポリエステル粉体塗装	鶴 船 池 田 木 田
部番	部品名	材質・素材厚	備考	パナソニック株式会社		