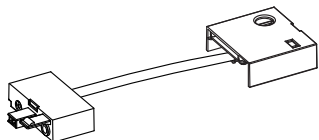


取扱説明書

住宅用照明器具部品（中継ケーブル）

保管用



品番 LGK12041（逆入線用）

お客様へ

このたびは、パナソニック製品をお買い上げいただき、まことにありがとうございます。取扱説明書をよくお読みのうえ、正しく安全にお使いください。ご使用前に「安全上のご注意」（1ページ）を必ずお読みください。この取扱説明書は大切に保管してください。施工には電気工事士の資格が必要です。必ず、販売店、工事店に依頼してください。

工事店様へ

施工の前によくお読みのうえ、正しく施工してください。この説明書は必ずお客様にお渡しください。施工説明に記載されていない方法や、指定の部品を使用しない方法で施工されたことにより事故や損害が生じたときには、当社では責任を負えません。また、その施工が原因で故障が生じた場合は、製品保証の対象外となります。

安全上のご注意

必ずお守りください

人への危害、財産の損害を防止するため、必ずお守りいただくことを説明しています。

■誤った使い方をしたときに生じる危害や損害の程度を区分して、説明しています。

■お守りいただく内容を、次の図表示で説明しています。（下記は図記号の一例です。）



警告

「死亡や重傷を負うおそれがある内容」です。



注意

「傷害を負うことや、財産の損害が発生するおそれがある内容」です。



してはいけない内容です。



実行しなければならない内容です。

警告

●器具部品の取り付けは、説明書に従い確実に
取り付けに不備があると、火災、感電、落下によるけがのおそれがあります。



分解禁止

●器具部品を改造したり、部品交換をしない
火災、感電、落下によるけがのおそれがあります。



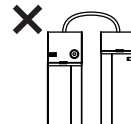
必ず守る

●適合器具以外には使用しない
火災、感電のおそれがあります。



禁止

●右図の様に器具を平行に
並べて設置しない
過熱による火災の原因となります



●中継ケーブル同士の連結はできません。

施工前のご確認事項

部品の確認 ・以下の部品があることを確認してください。

□ 取付ネジ (2本)



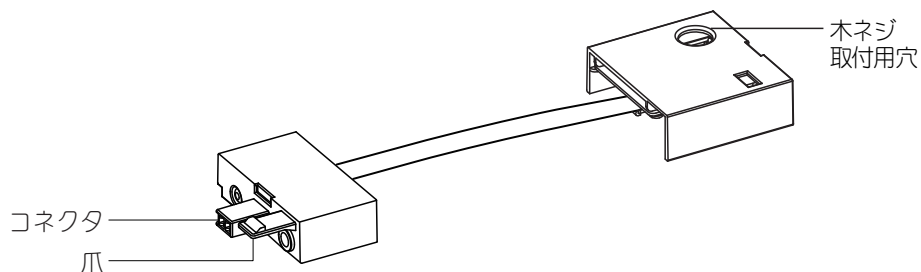
□ 座付木ネジ 38mm (1本)



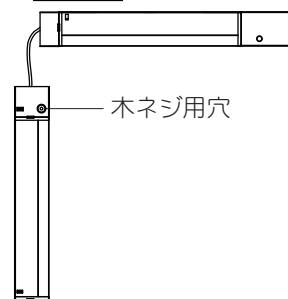
□ 座付木ネジ 13mm (1本)



各部のなまえ

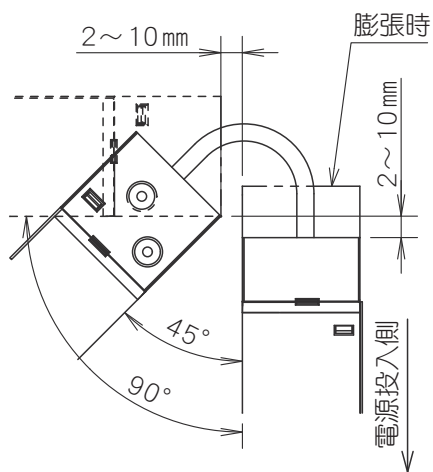


施工例

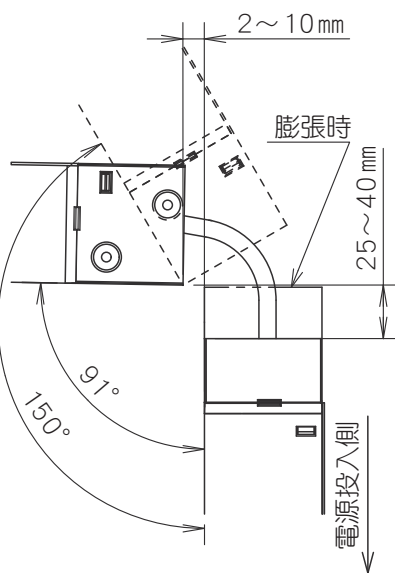


施工上のご注意

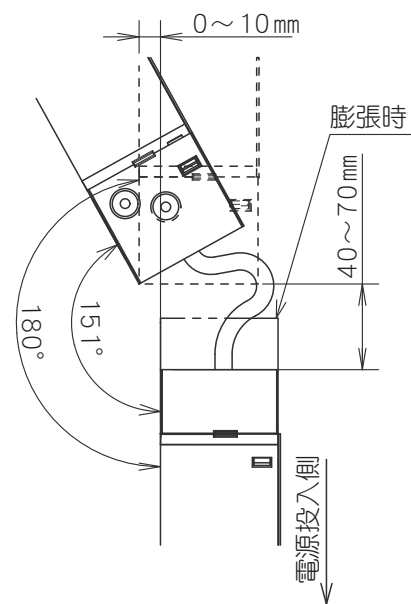
- ・下図のように器具間に隙間を設けて設置してください。灯具の膨張を考慮した寸法です。
- ・対応可能な曲げ角度は下図の範囲内です。取り付けができなくなります。



鋭角に曲げる場合：45° ~ 90°



鈍角に曲げる場合：91° ~ 150°



鈍角に曲げる場合：151° ~ 180°

1・2・5・6・7・10・11 に関する詳細は適合照明器具に添付されている取扱説明書をご参照ください。

取り付けかた

安全のため、電源を切ってから行ってください

・器具の取り付けは、手袋などの保護具を使用してください。

取り付け前の準備

電源投入用器具の取付ネジ(1本)を外しカバーを取り外す。

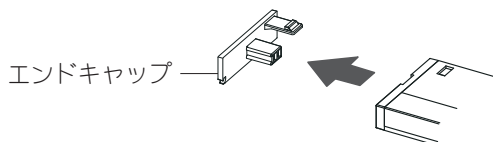
取り付け方

1台目器具の

1 取付板を取り付ける

連結終端器具以外の

2 エンドキャップを外す



1台目灯具の角穴下にある

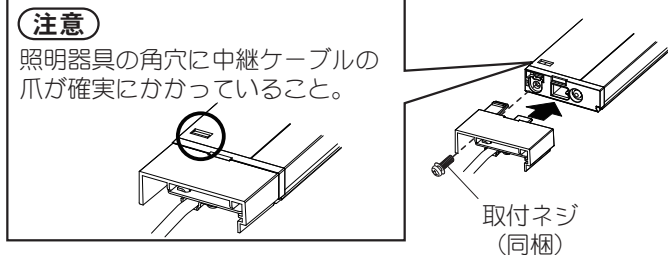
3 取付ネジを取り外す



・外した取付ネジは施工には使用しません。

4 中継ケーブルのコネクタを差し込む

- ①中継ケーブルのコネクタを接続する。
- ②同梱の取付ネジで固定する。



5 灯具の仮吊り紐を取付板に取り付ける

・仮吊りひものフックを取付板の仮吊り用穴に引っ掛ける。



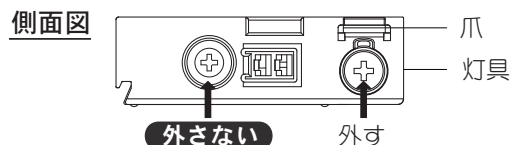
6 灯具を取付板に取り付ける

2台目の器具を配置する位置に

7 取付板を取り付ける

8 2台目灯具(連結用)の爪の下にあるネジを取り外す

(注意) 誤ったネジを取り外さない。

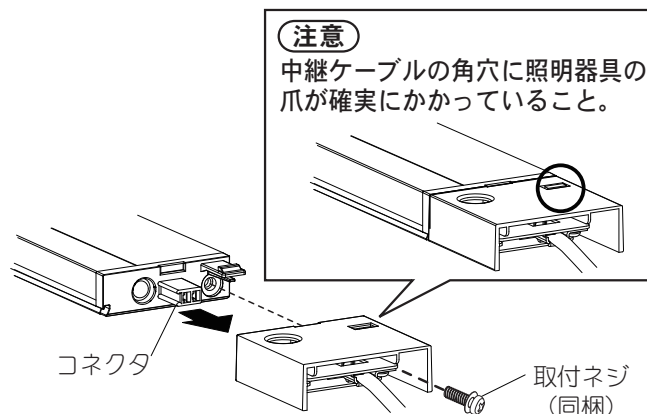


・外した取付ネジは施工には使用しません

連結用器具のコネクタを

9 中継ケーブルに差し込む

- ①コネクタを接続する。
- ②同梱の取付ネジで固定する。



(注意) 3台以上連結する場合、灯具に次の中継ケーブルを接続しておく。

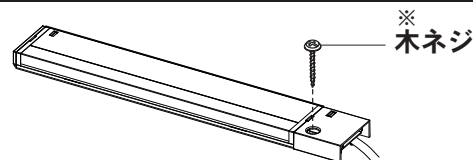
10 灯具の仮吊り紐を取付板に取り付ける

2台目の

11 灯具を取付板に取り付ける

同梱の木ネジで

12 中継ケーブルを固定する



※木ネジの長さは施工する場所により使い分けてください。

(注意) 複数台連結する場合は施工する器具のエンドキャップを取り外した後 7 ~ 12 を繰り返す。

