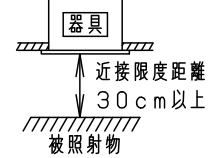
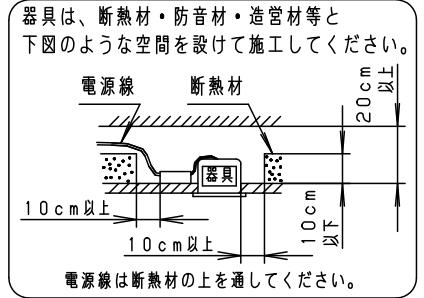


安全に関するご注意

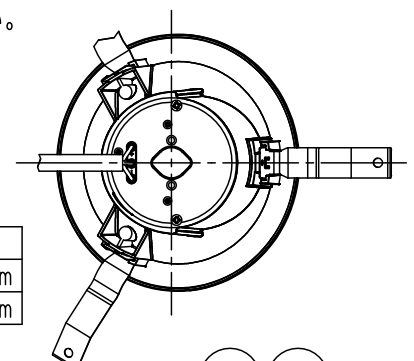
- 一般屋内用器具です。屋外や水気・湿気の多い場所、粉じんの発生する場所、腐食性ガスの発生する場所（例：プールや温浴施設の併設場所、塩素系消毒剤が使用される場所等）では使用しないでください。故障や短寿命、絶縁不良による火災・感電の原因となります。
- 天井埋込み専用器具です。壁取付や天井直付けをしないでください。指定外取付けは、火災・落下の原因となります。
- 断熱材、防音材をかぶせて使用しないでください。火災の原因となります。
- 住宅の断熱施工天井には使用できません。
- 口出し線を切断したり、構成部品（コネクタ等）の交換をしないでください。フローイング施工不可 グラスウール施工不可
- LEDを直視しないで下さい。目の痛みの原因となります。
- 器具と被照射物は30cm以上（近接限度距離）離してください。近接限度距離内に被照射物が近づく恐れのある場所（ドア開閉範囲の上、家具の上、クローゼット・押入れの中等）では使用しないで下さい。過熱による火災の原因となります。
- 熱がこもるような密閉した空間へは取付けしないでください。火災及びLED短寿命の原因となります。



(使用上のご注意)

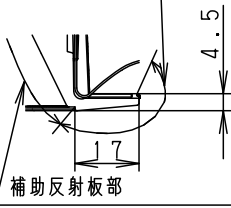
- ロックウール等、柔らかい天井には取り付けないでください。天井材破損・器具ズレの原因となります。
- 取付パネ部や天板部に障害物のないよう施工して下さい。障害物があるとずれ落ちなどの原因となります。
- 照射距離が近い時や照射面によって、光ムラが気になる場合があります。予めご了承ください。
- LEDにはバラツキがあるため、同一品番でも商品ごとに発光色、明るさが異なる場合があります。予めご了承ください。
- 必ず器具品番とLED電源品番を組み合わせでご使用ください。
- 適合LED電源ユニット：起動方式LGタイプとの組み合わせにおいて、当社調光器と組み合わせ、約5~100%の調光ができます。調光器との組み合わせについては別紙「XND0661AN-KG*」をご参照下さい。
- 埋込穴寸法の公差は右表のとおりとしてください。
- 壁面照射としてご使用の場合は、水平天井へ取り付けてご使用ください。
- 突入電流は別表のとおりです。記載があるものは接続するスイッチの容量を確認の上、配線してください。

天井の厚さ	埋込穴寸法
5mm以上7mm未満	Ø150 ⁺⁰ ₋₂ mm
7mm以上25mm以下	Ø150 ⁺² ₋₀ mm

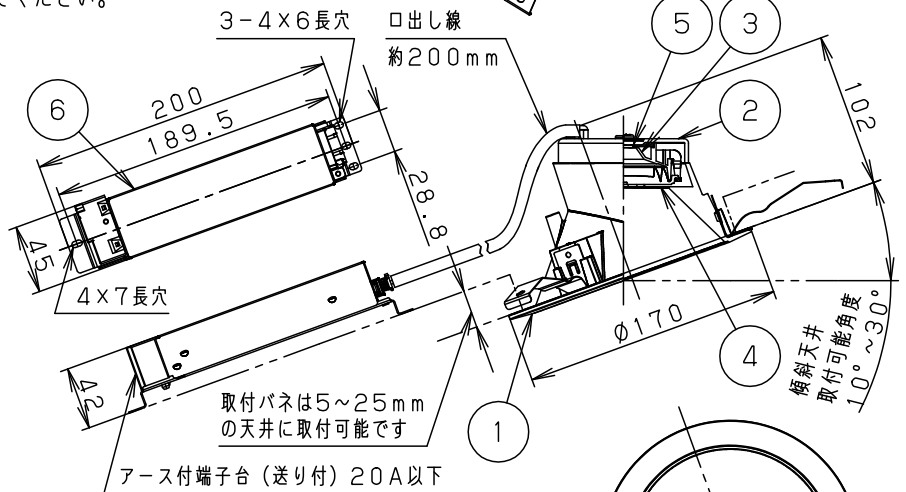


埋込穴寸法
Ø150

枠部
枠部詳細
ホワイト半つや消し



シルバーメタリック7つや消し



	組合せ品番	器具品番	LED電源品番	定格電圧	入力電流	消費電力	突入電流
非調光	XND0661ANLE9	NDN24620A	NNK06010NLE9	100V	0.046A	4.6W	6A
				200V	0.027A	4.6W	
				242V	0.026A	4.6W	
調光	XND0661ANLG1	NDN24620A	NNK06011NLG1	100V	0.057A	5.3W	-

ホワイト マンセル N9.5

器具光束	495lm	6	LED電源ユニット			品名 ダウンライト XND0661AN 鶴井池 田川田
LED	昼白色(5000K Ra85)	5	LED			
配光	拡散タイプ	4	レンズ	アクリル	透明	
器具質量	0.9kg (灯具:0.6kg、電源:0.3kg)	3	反射板	PBT樹脂	ホワイト	
特記事項		2	本体	FM材(t2.5) (塗装アルミ合金)	白色	
		1	枠・補助反射板	アルミダイカスト	枠部詳細参照	
部番	部品名	材質・素材厚	備考	パナソニック株式会社		

※この図面は、調光タイプを使用する場合の説明です。

【組合わせ可能調光器】

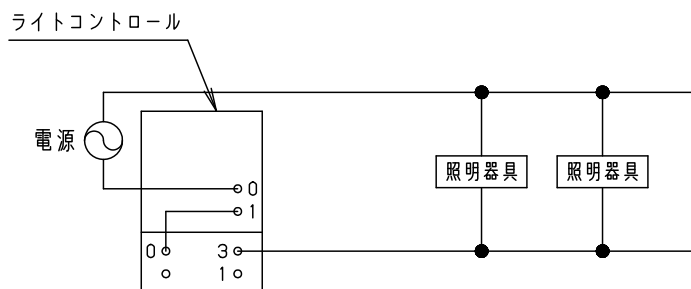
- ライトコントロール（LED用）
- リビングライコン（逆位相タイプは使用不可）
- ライトマネージャF×（PC側で使用）+信号変換インターフェース・LED用（NQL10111）

【使用上のご注意】

- 調光器に接続できる器具の台数や配線長は調光器の承認図や取扱説明書にしてください。
- 調光器と組合わせて使用した場合、下記のような状態がありますが異常ではありません。
 - ・同一器具、又はシリーズ器具で点灯及び消灯時のフェードのしかたに違いが出る場合があります。
 - ・電源電圧変動などの影響により瞬間的に明るくなったり暗くなったりすることがあります。
- ライトマネージャF×+信号変換インターフェース・LED用と組合わせて使用した場合、下記のような状態がありますが異常ではありません。
 - ・ブレーカー等で消灯し点灯を行うと、一旦100%点灯してから設定の調光状態になります。
 - ・フェード時間を3秒より短い時間に設定しても、点灯消灯時に約3秒のフェードがかかります。

結線方法 * 接続の詳細は調光器の承認図や取扱説明書にしてください。

< 結線例 > ライトコントロール（LED用）の場合



注) ・雑音障害をおこす場合がありますので、照明器具以外の機器を同一電源に接続しないでください。

特記事項	5				品名
	4				ダウンライト
	3				XND0661AN
	2				鶴井池
	1				田川田
	部番	部品名	材質・素材厚	備考	パナソニック株式会社

