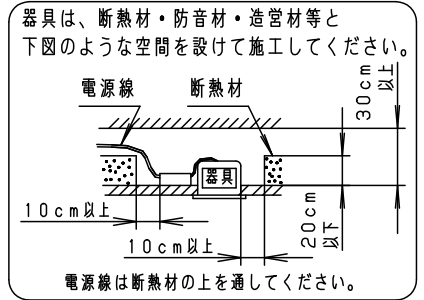


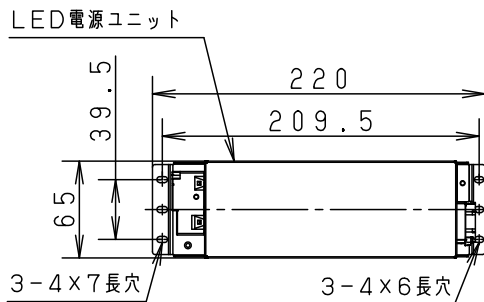
安全に関するご注意

- 一般屋内用器具です。屋外や水気・湿気の多い場所、粉じんの発生する場所、腐食性ガスの発生する場所（例：プールや温浴施設の併設場所、塩素系消毒剤が使用される場所等）では使用しないでください。故障や短寿命、絶縁不良による火災・感電の原因となります。
- 天井埋込み専用器具です。壁取付や天井直付、及び傾斜天井には取り付けないでください。指定外取付は、火災の原因となります。
- 断熱材、防音材をかぶせて使用しないでください。火災の原因となります。
- 住宅の断熱施工天井には使用できません。
- 口出し線を切断したり、構成部品（コネクタ等）の交換をしないでください。火災・感電及び不点・故障の原因となります。
- LEDを直視しないで下さい。目の痛みの原因となります。
- 器具と被照射物は30cm以上（近接限度距離）離してください。近接限度距離内に被照射物が近づく恐れのある場所（ドア開閉範囲の上、家具の上、クローゼット・押入れの中等）では使用しないで下さい。過熱による火災の原因となります。
- 熱がこもるような密閉した空間へは取付けないでください。火災及びLED短寿命の原因となります。



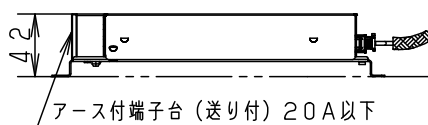
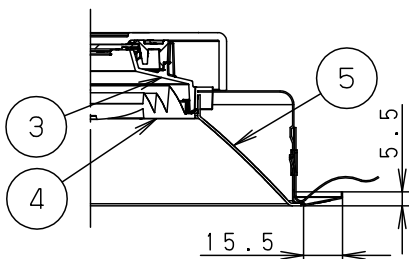
(使用上のご注意)

- 照射距離が近い時や照射面によって、光ムラが気になる場合があります。予めご了承ください。
- 取付パネ部や天板部に障害物のないよう施工して下さい。
- 障害物があるとずれ落ちなどの原因となります。
- LEDにはバラツキがあるため、同一品番でも商品ごとに発光色、明るさが異なる場合があります。予めご了承ください。
- 必ず器具品番とLED電源品番を組み合わせでご使用ください。
- ロックウール等、柔らかい天井には取り付けないでください。天井材破損・器具ズレの原因となります。
- 当社調光器と組み合わせで、約5～100%の調光ができます。調光器との組み合わせについては別紙「XND9060WN-KG*」をご参照下さい。

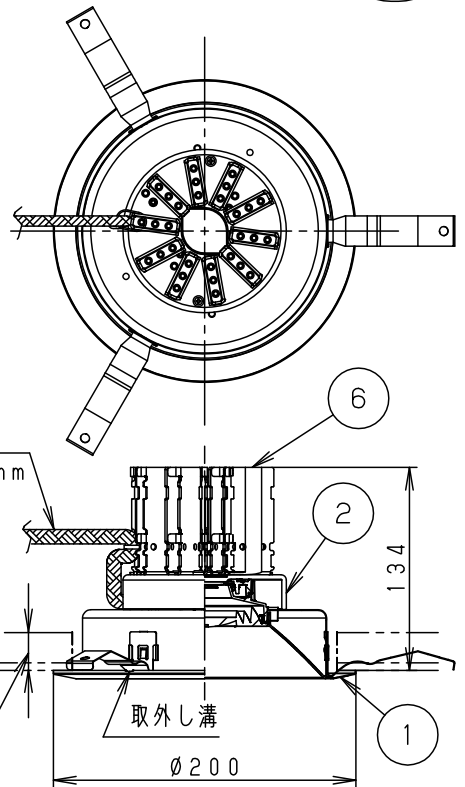


調光信号線用端子 (送り可能)

枠部詳細



取付パネは5～25mmの天井に取付可能です



器具品番	LED電源品番	定格電圧	入力電流	消費電力
NDN66735S	NNK55001NLZ9	100V	0.430A	42.4W
		200V	0.220A	42.4W
		242V	0.180A	42.4W

ホワイト マンセル N9.5							
器具光束	5795 lm	6	放熱板	アルミ板 (t1.5)		品名 ダウンライト XND5571SN	
LED	昼白色 (5000K Ra85)	5	補助反射板	アルミ板 (t1)	銀色鏡面仕上		
配光	拡散タイプ	4	レンズ	アクリル	透明		
器具質量	1.1kg (灯具:0.7kg、電源:0.4kg)	3	反射板	PBT樹脂	ホワイト		
特記事項		2	本体	アルミ板 (t3)		鶴 鈴 堀 田 木	
		1	枠	亜鉛鋼板 (t0.5)	ホワイト半つや消し ポリエステル粉体塗装		
部番	部品名	材質・素材厚	備考	パナソニック株式会社			