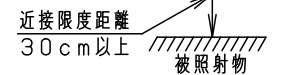
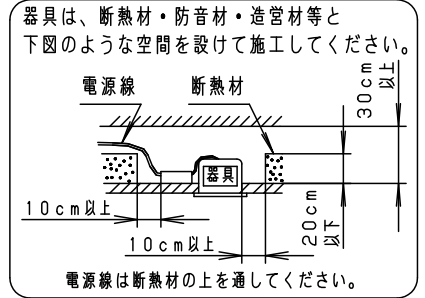


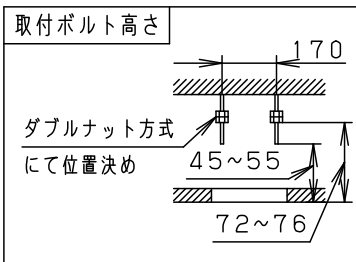
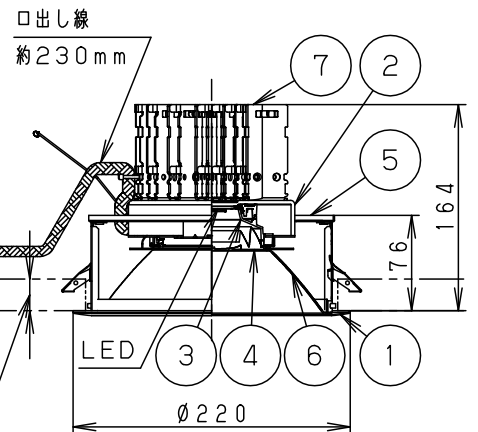
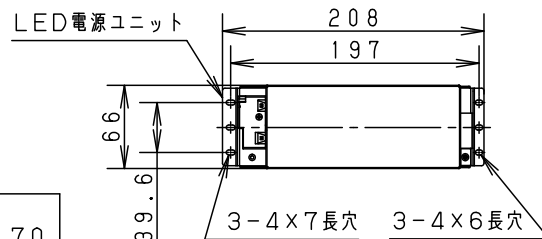
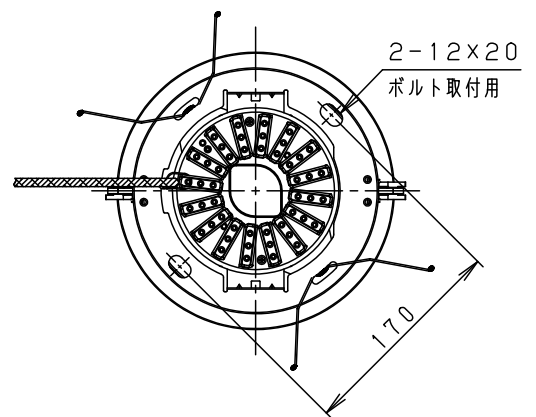
安全に関するご注意

- 一般屋内用器具です。屋外や水気・湿気の多い場所、粉じんの発生する場所、腐食性ガスの発生する場所（例：プールや温浴施設の併設場所、塩素系消毒剤が使用される場所等）では使用しないでください。故障や短寿命、絶縁不良による火災・感電の原因となります。
- 天井埋込み専用器具です。壁取付や天井直付、及び傾斜天井には取り付けしないでください。指定外取付は、火災の原因となります。
- 断熱材、防音材をかぶせて使用しないでください。火災の原因となります。
- 住宅の断熱施工天井には使用できません。
- 口出し線を切断したり、構成部品（コネクタ等）の交換をしないでください。火災・感電及び不点・故障の原因となります。
- LEDを直視しないで下さい。目の痛みの原因となります。
- 器具と被照射物は30cm以上（近接限度距離）離してください。近接限度距離内に被照射物が近づく恐れのある場所（ドア開閉範囲の上、家具の上、クローゼット・押入れの中）では使用しないで下さい。過熱による火災の原因となります。
- 熱がこもるような密閉した空間へは取付けしないでください。火災及びLED短寿命の原因となります。

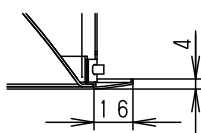


(使用上のご注意)

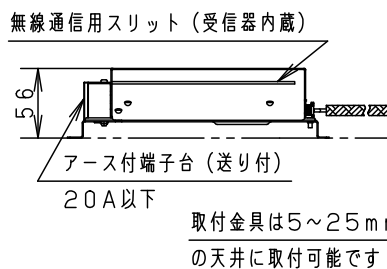
- 照射距離に近い時や照射面によって、光ムラが気になる場合があります。予めご了承ください。
- 取付金具部や天板部に障害物のないよう施工して下さい。
- 障害物があるとずれ落ちなどの原因となります。
- LEDにはバラツキがあるため、同一品番でも商品ごとに発光色、明るさが異なる場合があります。予めご了承ください。
- 必ず器具品番とLED電源品番を組み合わせてください。
- ロックワール等、柔らかい天井及び珪酸カルシウム板に取付ける場合は必ず取付金具と天井の間に補強材を入れてください。
- 取付金具が天井にくい込み、枠と天井材の間にスキマができることがあります。
- 当社適合コントローラと組み合わせて、約5～100%の調光ができます。
- コントローラとの組み合わせ、設置条件、使用上のご注意については別紙 **XND9060WNR9-KG*** をご参照下さい。



枠部詳細



埋込穴寸法
Ø200±2



取付金具は5～25mm
の天井に取付可能です

器具品番	LED電源品番	定格電圧	入力電流	消費電力
NDN96837S	NNK99001NRY9	100V	0.76A	75.8W
		200V	0.38A	75.8W
		242V	0.32A	75.8W

ホワイト マンセル N9.5	7	放熱板	アルミ板 (t1.5)		
器具光束 9925lm	6	補助反射板	アルミ板 (t1.0)	銀色鏡面仕上	
LED 温白色 (3500K Ra85)	5	天板	亜鉛鋼板 (t1.0)		品名 ダウンライト XND9081SVRY9
配光 拡散タイプ	4	レンズ	アクリル	透明	
器具質量 1.7kg (灯具:1.2kg、電源:0.5kg)	3	反射板	PBT樹脂	ホワイト	
特記事項	2	本体	アルミ板 (t3.0)		上 岡 田 田
	1	枠	鋼板 (t0.8)	ホワイト半つや消し ポリエステル粉体塗装	
部番	部品名	材質・素材厚	備考	パナソニック株式会社	