

LED投光器用遮光ルーバ

■製品概要

※下記（ ）内は、加工品番です。（以降、加工品番の記載を省略します。）

	前方カッターバ	後方カッターバ	前方カッターバ	後方カッターバ	前方カッターバ	後方カッターバ
品番	NYK(NYKH)41205 (2.7kg)	NYK(NYKH)41215 (1.8kg)	NYK(NYKH)41206 (3.7kg)	NYK(NYKH)41216 (2.3kg)	NYK(NYKH)41204 (1.7kg)	NYK(NYKH)41214 (1.2kg)
適合品番	NYS(NYSH) 12517LF2 NYS(NYSH) 12527LF2 NYS(NYSH) 12537LF2 NYS(NYSH) 12547LF2		NYS(NYSH) 12717LF2 NYS(NYSH) 12737LF2 NYS(NYSH) 12817LF2 NYS(NYSH) 12837LF2		NYS(NYSH) 12727LF2 NYS(NYSH) 12747LF2 NYS(NYSH) 12827LF2 NYS(NYSH) 12847LF2	

※器具については、対象器具に付属している取扱説明書をお読みください。

・器具の施工には電気工事士の資格が必要です。施工は必ず工事店に依頼してください。

施工説明

工事店様へ、この説明書は保守のためお客様に必ずお渡しください。

安全に関するご注意

警告

- 施工は、施工説明書にしたがい、確実に進行。施工に不備があると落下・感電・火災の原因になります。
- 地上作業はもとより高所において、強風時は作業場上の安全確保が困難となるので、施工作業を行わない。器具落下によるけがの恐れがあります。
- 器具の改造および構成部品の交換をしない。落下・感電・火災の原因になります。
- 適合品番と組み合わせる。適合以外の器具と組み合わせると、落下・感電・火災の原因になります。
- 器具との組み合わせで枯葉や枯枝が前面パネルに舞い落ちたり、草や木で覆われるような場所では使用しない。パネル破損による器具破損・火災の原因になります。
- 落下防止ワイヤーは、必ず取り付ける。落下の原因になります。

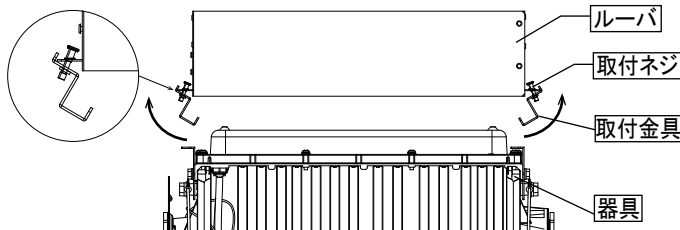
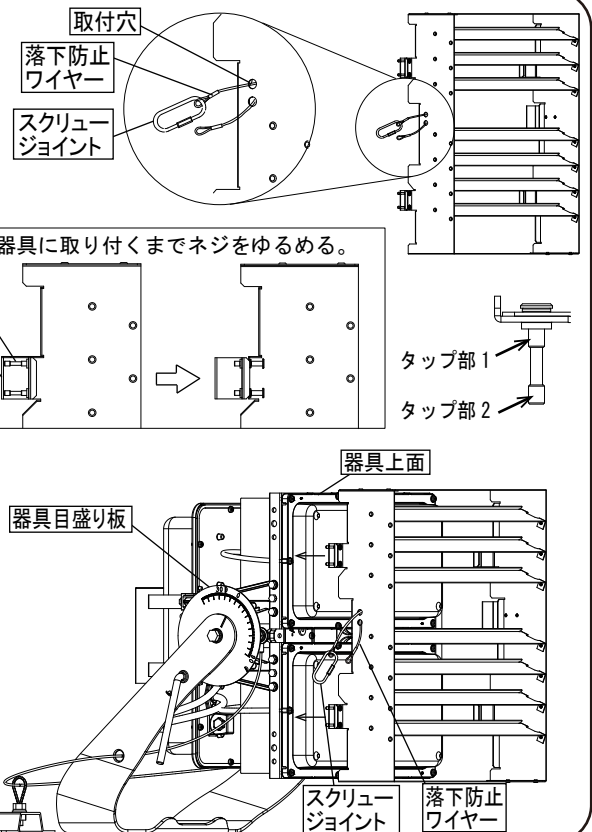
注意

- 器具の取り付け時は必ず電源を切ってください。感電・やけどの原因になります。
- 器具の取り付け、取り外しは手袋など保護具を使用してください。けがの恐れがあります。

各部のなまえと取付方法

NYK41205 を例に説明します。

1. ルーバに落下防止ワイヤーを取り付ける。
 - ・取付穴に落下防止ワイヤーを通す。
 - ・落下防止ワイヤーの片側の端部にスクリージョイントを取り付ける。
2. 取付ネジをゆるめる。
 - ・タップ部1をこえるまでゆるめる。
 - （※タップ部2までゆるめないようご注意ください）
3. 器具にルーバを取り付ける
 - ・落下防止ワイヤーを取り付けた面を器具目盛り板側に向ける。
 - （※ルーバに方向性があります。取付方向に注意ください。）
 - ・ルーバの器具上面側の取付金具（2ヶ所）を器具に取り付くように広げ器具に掛ける（下側の取付金具の位置に気をつけながら行う）。
 - このとき器具上面がルーバの内面にあたるようにする。
 - ・下側の取付金具（2ヶ所）を器具に取り付くように広げ器具に掛ける。
 - （※器具側の落下防止ワイヤーをはさまないように取り付ける。）

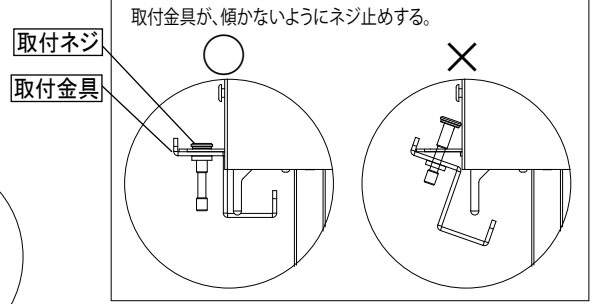


各部のなまえと取付方法(つづき)

3. 器具にルーバを取り付ける(つづき)

- 器具に取付金具が掛かっていること及び配光を安定させる為に器具上面がルーバの内面に当たっていることを確認し、取付ネジを締める。(推奨締付トルク: 1.0N・m)
締め付けが不完全な場合、落下の原因になります。

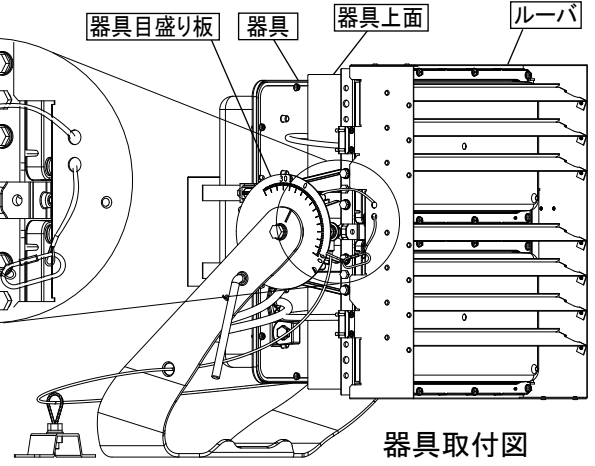
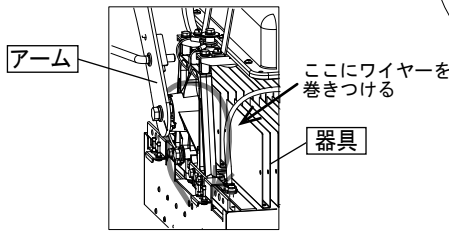
3



4. 落下防止ワイヤーを器具に固定する。

- 落下防止ワイヤーを器具と器具目盛り板の間に巻きつける。
- 落下防止ワイヤーの端部をスクリージョイントに掛けスクリージョイントを確実に締付ける。
- 締め付けが不完全な場合、落下の原因になります。

4



取扱説明

お客様へ、この説明書は必ず保管ください。

- ご使用前にこの取扱説明書を必ずお読みのうえ、正しくお使いください。

安全に関するご注意

⚠ 警告

- 器具の改造および構成部品の交換をしない。落下・感電・火災の原因になります。
- 万一、煙が出たり変な臭いがするなどの異常が発生した場合、すぐに電源を切り、工事店に修理を依頼する。感電・火災の原因になります。

⚠ 注意

- お手入れの際には、必ず電源を切ってから行ってください。感電・やけどの原因となります。
- ルーバには寿命があります。設置して10年経つと、外観に異常がなくても内部の劣化は進行しています。点検・交換してください。
 - 1年に1回は「安全チェックシート」に基づき自主点検をしてください。
 - 3年に1回は工事店等の専門業者による点検をお受けください。
 - 点検せずに長期間使い続けるとまれに落下・感電・火災などに至る場合があります。

保証について

- 保証について…この商品の保証期間は1年間です。詳細は弊社カタログをご参照ください。
- 保証書について…保証書が必要な場合は、弊社代理店または弊社営業所へお申し出ください。

お手入れについて

- 器具の清掃について…汚れを落とす場合は、石けん水にひたしたやわらかい布をよく絞ってふきとり、乾いた布で仕上げてください。アルカリ系洗剤、シンナー、ベンジンでふかないでください。変色・変質の原因になります。

⚠ 注意

必ず電源を切って行ってください。
感電・やけどの原因になります。

パナソニック株式会社 ライティング事業部 〒571-8686 大阪府門真市門真1048
お問い合わせ先 パナソニック 照明と住まいの設備・建材お客様ご相談センター
0120-878-709(フリーダイヤル) 0120-872-460(FAX)