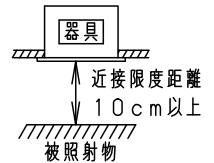
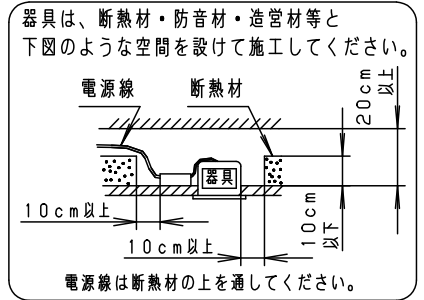
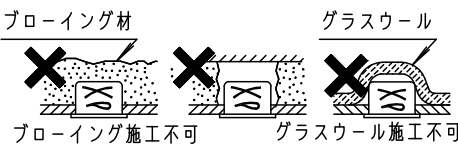


⚠ 安全に関するご注意

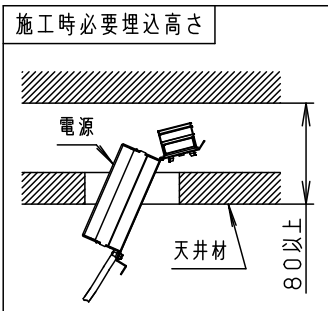
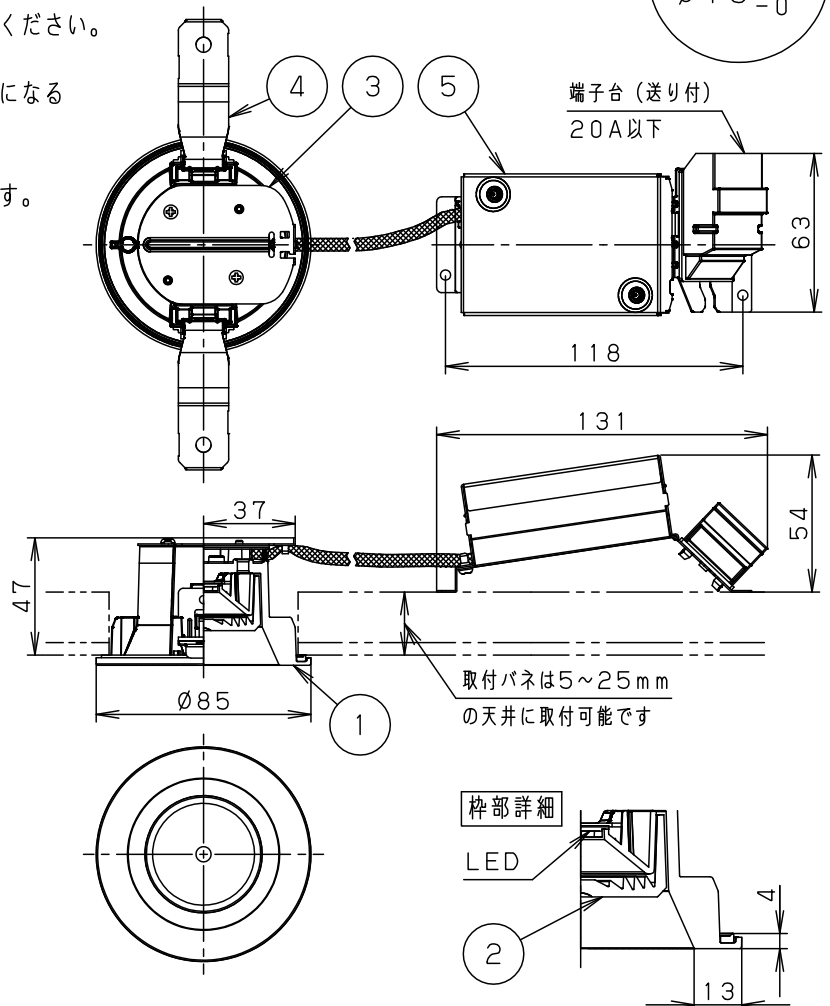
- 一般屋内用器具です。屋外や水気・湿気の多い場所、粉じんの発生する場所、腐食性ガスの発生する場所（例：プールや温浴施設の併設場所、塩素系消毒剤が使用される場所等）では使用しないでください。故障や短寿命、絶縁不良による火災・感電の原因となります。
- 天井埋込み専用器具です。壁取付や天井直付、及び傾斜天井には取り付けしないでください。指定外取付は、火災の原因となります。
- 断熱材、防音材をかぶせて使用しないでください。火災の原因となります。
- 住宅の断熱施工天井には使用できません。
- 電線を切断したり、構成部品の交換をしないでください。火災・感電及び不点・故障の原因となります。
- 熱がこもるような密閉した空間へは取り付けしないでください。火災及びLED短寿命の原因となります。
- 器具と被照射物は10cm以上（近接限度距離）離してください。  
近接限度距離内に被照射物が近づく恐れのある場所（ドア開閉範囲の上、家具の上、クローゼット・押入れの中等）では使用しないで下さい。過熱による火災の原因となります。
- LEDを直視しないで下さい。目の痛みの原因となります。



(使用上のご注意)

- ・調光器と組み合わせて使用しないでください。
- ・ロックウール等の柔らかい天井には取り付けしないでください。  
天井材損傷・器具ズレの原因となります。
- ・取付バネ部や天板部に障害物のないよう施工してください。  
障害物があるとずれ落ちなどの原因となります。
- ・照射距離が近い時や照射面によって、光ムラが気になる場合があります。予めご了承ください。
- ・LEDにはバラツキがあるため、同一品番でも商品ごとに発光色、明るさが異なる場合があります。予めご了承ください。
- ・突入電流が大きくなります。  
壁スイッチに接続する場合は、一回路当たり7台以下を目安に配線してください。

埋込穴寸法  
 $\varnothing 75^{+2}_{-0}$



定格電圧	入力電流	消費電力
100V	0.1A	4.5W
ホワイト マンセル N9.5		
器具光束	455lm	

LED	温白色 (3500K Ra83)	5	電源ユニット		品番 NNN71032W
配光	広角タイプ	4	取付バネ	ステンレス鋼板 (t0.5)	
器具質量	0.4kg	3	天板	亜鉛鋼板 (t0.6)	鶴 清 池 田 水 田
特記事項		2	レンズ	アクリル	
		1	枠	アルミダイカスト	ホワイトつや消し ポリエステル粉体塗装
部番	部品名	材質・素材厚	備考	パナソニック株式会社	