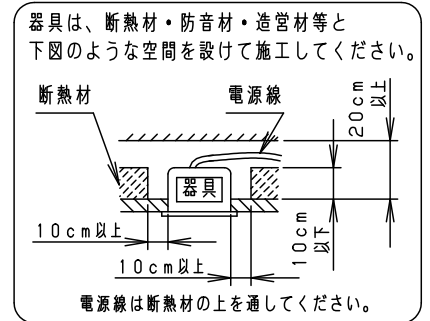
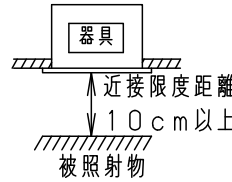
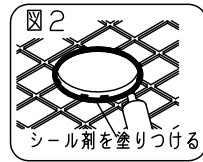
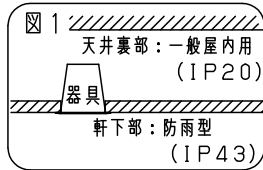


⚠ 注意：商品には寿命があります。詳細はCLX2021JAをご参照ください。

⚠ 安全に関するご注意

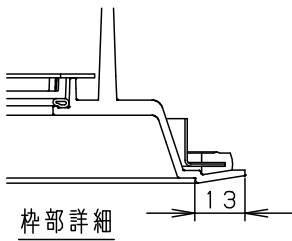
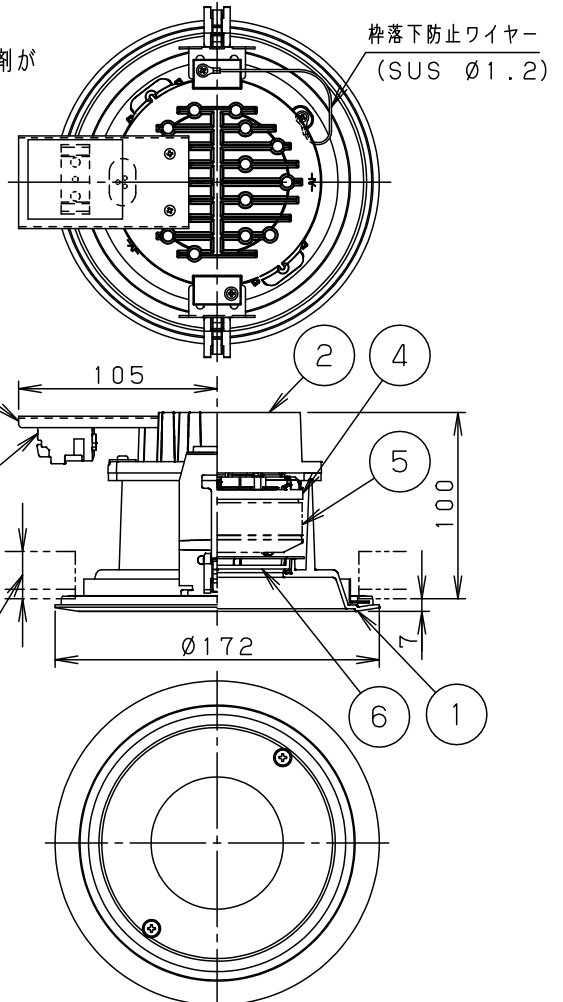
- この器具は軒下用です。雨のかからない屋根部分の軒下用以外で使用しないでください。また、浴室などの湿気が多い場所で使用しないでください。火災、感電の原因となります。
- 水平天井埋込専用です。壁取付けや天井直付けおよび傾斜天井へ取り付けしないでください。火災、落下の原因となります。
- 器具の部位により防水性能が異なります。天井裏部は防水性能がありません（一般屋内用）ので、天井裏部に水のかかる場所へは設置しないでください。火災、感電の原因となります。（図1）
- 天井材の凹凸が大きい場合はすき間を防水シール剤などで埋めてください。防水が不完全な場合、火災、感電の原因となります。（図2）
- 器具と被照射物は10cm以上（近接限度距離）離してください。近接限度距離内に被照射物が近づく恐れのある場所（ドア開閉範囲の上、家具の上、クローゼット・押入れの中等）では使用しないで下さい。過熱による火災の原因となります。

- 断熱材、防音材をかぶせた状態で使用しないでください。過熱による火災の原因となります。



(使用上のご注意)

- 腐食性ガスの発生する場所（例：プールや温浴施設の併設場所、塩素系消毒剤が使用される場所等）でのご使用は短寿命・サビの原因となります。
- 調光器と組み合わせて使用しないでください。
- ロックウール等、柔らかい天井及び珪酸カルシウム板の天井に取付ける場合は必ず、取付金具と天井の間に補強材を入れて下さい。（取付金具が天井にくい込み、防雨性能が損なわれます。）
- 照射距離が近い時や照射面によっては光ムラが気になる場合があります。予めご了承ください。
- LEDにはバラツキがあるため、同一品番で発光色、明るさが異なる場合があります。予めご了承ください。
- 防雨性能確保のため、天井面と枠の間にパッキンがあり隙間が3~4.5mmあきますのでご了承ください。



埋込穴寸法
Ø150±1

※この承認図は2枚組です。

NNN74500K-K* (2/2) も合わせてご覧ください。

クールホワイト マンセル 10Y9/0.5	6	パネル	アクリル樹脂	透明つや消し	品番 防雨型 NNN74500K (1/2)
適合ランプ LEDソケットブル (別表参照)	5	ランプ			
	4	ソケット	PPS樹脂	NZ0210 (GH76p-5)	
器具質量 1.1kg	3	天板	亜鉛鋼板 (t1.0)		
特記事項	2	本体	アルミダイカスト	クールホワイト7分つや消し ポリエステル粉体塗装	鶴 芝 田 内
	1	枠	アルミダイカスト	クールホワイト7分つや消し ポリエステル粉体塗装	
	部番	部品名	材質・素材厚	備考	パナソニック株式会社

⚠ 注意：商品には寿命があります。詳細はCLX2021JAをご参照ください。

適合ランプ一覧（非調光タイプ）

明るさ	品名	品番	光色	色温度 (K)	演色性 (Ra)	配光	消費電力 (W)		入力電流 (A)		器具光束 (lm)
							100V	200V	242V	100V	
200形	LECF/17N-M20-GH50BF	NNU241105KLE9	昼白色	5000	70	広角タイプ	17.2	17.2	0.175	0.089	1785
	LECF/17N-M18-GH50CF	NNU241115KLE9	白色	4000	85						1605
	LECF/17W-M18-GH40CF	NNU241114KLE9	温白色	3500							1590
	LECF/17WW-M18-GH35CF	NNU241117KLE9	電球色	3000							1570
	LECF/17L-M17-GH30CF	NNU241113KLE9	電球色	3000							1530
	LECF/17N-W20-GH50BF	NNU240105KLE9	昼白色	5000	70	拡散タイプ	17.2	0.076	0.089	1730	
	LECF/17N-W18-GH50CF	NNU240115KLE9	白色	4000	85					1565	
	LECF/17W-W18-GH40CF	NNU240114KLE9	温白色	3500						1550	
	LECF/17WW-W18-GH35CF	NNU240117KLE9	電球色	3000						1450	
	LECF/17L-W17-GH30CF	NNU240113KLE9	電球色	3000						1480	
150形	LECF/14N-M16-GH50BF	NNU141155KLE9	昼白色	5000	70	広角タイプ	13.8	13.8	0.139	0.073	1395
	LECF/14N-M14-GH50CF	NNU141165KLE9	白色	4000	85						1260
	LECF/14W-M14-GH40CF	NNU141164KLE9	温白色	3500							1250
	LECF/14WW-M14-GH35CF	NNU141167KLE9	電球色	3000							1215
	LECF/14L-M13-GH30CF	NNU141163KLE9	電球色	3000							1215
	LECF/14N-W16-GH50BF	NNU140155KLE9	昼白色	5000	70	拡散タイプ	13.8	0.062	0.073	1360	
	LECF/14N-W14-GH50CF	NNU140165KLE9	白色	4000	85					1225	
	LECF/14W-W14-GH40CF	NNU140164KLE9	温白色	3500						1215	
	LECF/14WW-W14-GH35CF	NNU140167KLE9	電球色	3000						1190	
	LECF/14L-W13-GH30CF	NNU140163KLE9	電球色	3000						1170	
100形	LECF/10N-M11-GH50BF	NNU141105KLE9	昼白色	5000	70	広角タイプ	9.9	9.9	0.099	0.053	985
	LECF/10N-M10-GH50CF	NNU141115KLE9	白色	4000	85						880
	LECF/10W-M10-GH40CF	NNU141114KLE9	温白色	3500							870
	LECF/10WW-M9-GH35CF	NNU141117KLE9	電球色	3000							860
	LECF/10L-M9-GH30CF	NNU141113KLE9	電球色	3000							840
	LECF/10N-W11-GH50BF	NNU140105KLE9	昼白色	5000	70	拡散タイプ	9.9	0.046	0.053	950	
	LECF/10N-W10-GH50CF	NNU140115KLE9	白色	4000	85					865	
	LECF/10W-W10-GH40CF	NNU140114KLE9	温白色	3500						855	
	LECF/10WW-W9-GH35CF	NNU140117KLE9	電球色	3000						825	
	LECF/10L-W9-GH30CF	NNU140113KLE9	電球色	3000						815	

(ご注意)

・ランプの仕様は、各品番の承認図をご確認ください。

※この承認図は2枚組です。

NNN74500K-K* (1/2) も合わせてご覧ください。

適合ランプ	LEDソケットブル (別表参照)	5				品番	防雨型 NNN74500K (2/2)
		4					
器具質量		3				鶴田	芝内
特記事項		2					
		1					
		部番	部品名	材質・素材厚	備考	パナソニック株式会社	

