

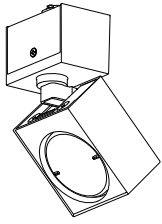
## 取扱説明書

住宅用照明器具（スポットライト本体）

保管用

施工説明付き

保証書付き



品番 LGS9500 LGS9501

お客様へ

このたびは、パナソニック製品をお買い上げいただき、まことにありがとうございます。  
取扱説明書をよくお読みのうえ、正しく安全にお使いください。  
ご使用前に「安全上のご注意」を必ずお読みください。  
保証書は「お買い上げ日・販売店名」などの記入を確かめ、取扱説明書とともに大切に保管してください。  
LEDフラットランプには取扱説明書(保証書付)が付属されております。  
LEDフラットランプの取り扱いや保証とアフターサービスについては、LEDフラットランプ付属の取扱説明書をご確認ください。

工事店様へ

この説明書は必ずお客様にお渡しください。  
施工説明に記載されていない方法や、指定の部品を使用しない方法で施工されたことにより  
事故や損害が生じたときには、当社では責任を負えません。また、その施工が原因で故障が生じた場合は、  
製品保証の対象外となります。

### 安全上のご注意

必ずお守りください

人への危害、財産の損害を防止するため、必ずお守りいただくことを説明しています。

■誤った使い方をしたときに生じる危害や  
損害の程度を区分して、説明しています。

■お守りいただく内容を、次の図表示で  
説明しています。(下記は図記号の一例です。)

**警告** 「死亡や重傷を負うおそれがある  
内容」です。

してはいけない内容です。

**注意** 「傷害を負うことや、財産の損害が  
発生するおそれがある内容」です。

実行しなければならない内容です。

### 警告

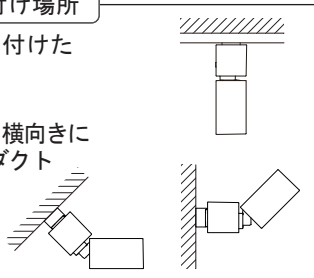
#### ■取付面

- 指定の場所に取り付ける  
守らないと、火災、感電、落下による  
けがのおそれがあります。

指定の取り付け場所

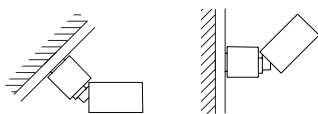
水平天井に取り付けた  
配線ダクト

傾斜天井、壁面横向きに  
取り付けられた配線ダクト



必ず守る

- 次のような場所には取り付けない  
火災、落下によるけがのおそれがあります。  
傾斜天井、壁面縦向きに取り付けた配線ダクト



禁止

◎この器具は一般屋内天井面、壁面取付専用です。  
壁面及び傾斜天井の場合は、横向きに取り付けた  
配線ダクトに取付可能です。

#### ■配線ダクト

- 次のような配線ダクトに取り付けない  
不備があると、火災、感電、落下による  
けがのおそれがあります。

**×** ガタつき、破損、変形している配線ダクト

◎販売店、工事店に配線ダクト設置、交換  
を依頼してください。  
設置、交換には資格が必要です。  
◎必ずパナソニック製100V配線ダクトと  
組み合わせてご使用ください。

**×** 壁面取付で配線ダクトカバーが付いていない  
(電気設備技術基準解釈第165条に準じていない)

◎ダクトカバーを必ず使用してください。  
ダクトカバーは、別途お求めください。

壁面取付で取付高さが1.8m未満  
(電気設備技術基準解釈第165条に準じていない)

◎取付高さ1.8m以上に取付けてください。



禁止

#### ■壁スイッチ

- 適合するスイッチ、ライトコントロールを使用する  
指定以外のスイッチ、ライトコントロールと組み  
合わせて使用すると、火災のおそれがあります。

【調光器非対応タイプ】のランプを使用の場合  
調光機能がついた壁スイッチの場合は、  
入切用(ON/OFF)スイッチに交換する。

**×** → ◎調光器の取り外し  
が必要です。

【調光器対応タイプ】のランプを使用の場合

CB1に適合した当社製ライトコントロールを使用する。



必ず守る

## 警告

### ■その他



禁止

- 器具に無理な力を加えない  
器具が破損し、火災、感電、落下によるけがのおそれがあります。  
◎ぶら下がったり、体重をかけたりしない  
◎ハンガー、小物などをぶら下げない
- 濡れた手で器具、配線ダクトにさわらない  
感電のおそれがあります。
- アルカリ系洗剤は使用しない  
強度低下により破損して、落下するおそれがあります。



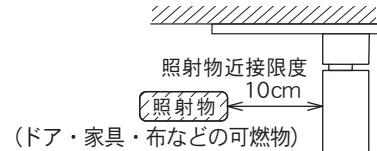
分解禁止

- 器具を改造したり、部品交換をしない  
火災、感電、落下によるけがのおそれがあります。



必ず守る

- 交流 100 ボルトで使用する  
過電圧を加えると過熱し、火災、感電のおそれがあります。
- 異常を感じた場合や、ランプを交換しても点灯しない場合は速やかに電源を切る  
異常状態が収まったことを確認し、販売店またはお客様ご相談窓口にご相談ください。
- ランプは適合のものを使用する  
間違った種類、ワット数のランプを使用すると火災のおそれがあります。
- 照射物近接限度内にドア開閉範囲や家具などの可燃物が近づかないように注意する  
守らないと、照射物の変色、火災のおそれがあります。



## 注意



必ず守る

- 照明器具には寿命があります。  
設置して 10 年経つと、外観に異常がなくても内部の劣化は進行しています。  
点検・交換してください。  
点検せずに長期間使い続けるとまれに火災、感電、落下などに至る場合があります。  
◎ 1 年に 1 回は安全チェックシートに基づき自主点検してください。
- 器具の取付間隔は、15cm 以上とする  
密着させたり集合させて取り付けると、過熱し、火災の原因となることがあります。
- お手入れの際は電源を切る  
通電状態で行くと、感電の原因となることがあります。



禁止



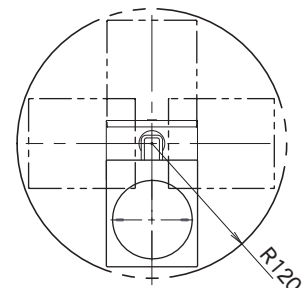
接触禁止

- 灯具を可動範囲以上に無理に動かさない  
感電、落下によるけが、器具の変形、故障の原因となることがあります。
- 温度の高くなるものを器具の真下に置かない  
火災の原因となることがあります。  
◎器具の真下にストーブなどを置かないでください。
- 布や紙など燃えやすいものをかぶせない  
火災の原因となることがあります。
- LEDを直視しない  
目の痛みの原因となることがあります。
- 点灯中や消灯直後はランプやその周辺にさわらない  
やけどの原因となることがあります。  
◎お手入れやランプ交換は電源を切り、ランプやその周辺が冷めてから行ってください。

## 施工前のご確認事項

- ライトコントロールを使用しない場合は、必ず壁スイッチを設けてください。  
点灯消灯させたり、ランプ交換やお手入れの際に電源を切ることができます。
- ほたるスイッチと接続する場合は 1 回路につきスイッチ 3 個まででご使用ください。  
(4 個以上のほたるスイッチと接続すると、スイッチを切にしても器具が消灯しないことがあります)
- かってにスイッチなど高機能スイッチを使用する場合は、起動方式 C E 1、C B 1 に適合した当社製スイッチを使用し、接続台数、接続方法はスイッチの取扱説明書に従ってください。
- 灯具どうしが当たらないように、灯具可動時の軌跡寸法を考慮してください。

(灯具可動時の軌跡)

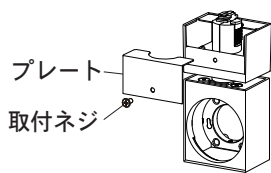


### 【調光器対応タイプのランプをライトコントロールと接続して使用の場合】

- 起動方式 C B 1 に適合の当社製ライトコントロールをご使用ください。
- 接続台数、接続方法についてはランプ、ライトコントロールの取扱説明書に従ってください。

## 1 プレートを取り外す

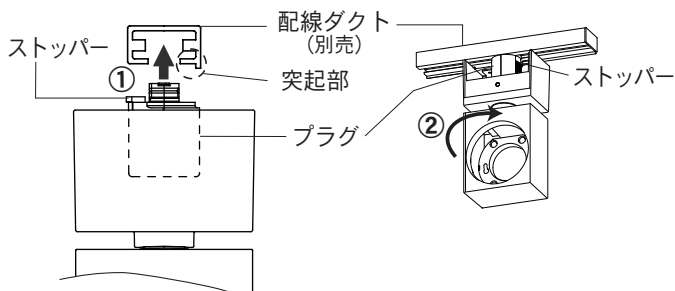
- ・取付ネジをプラスドライバーで外してプレートを取り外す。



## 2 配線ダクトに器具を取り付ける

### 天井付のダクトに取り付ける場合

- ① プラグのストッパーを配線ダクトの突起の逆側に合わせる。
- ② プラグを器具ごと右に90度回す。



### 確認

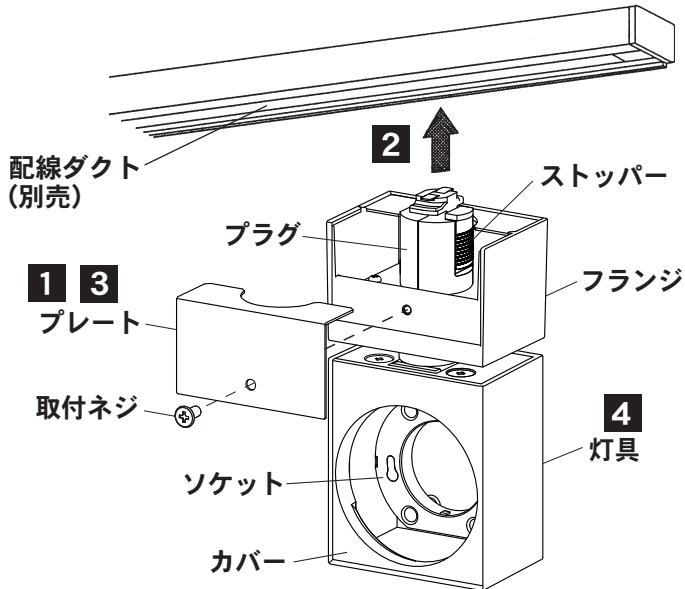
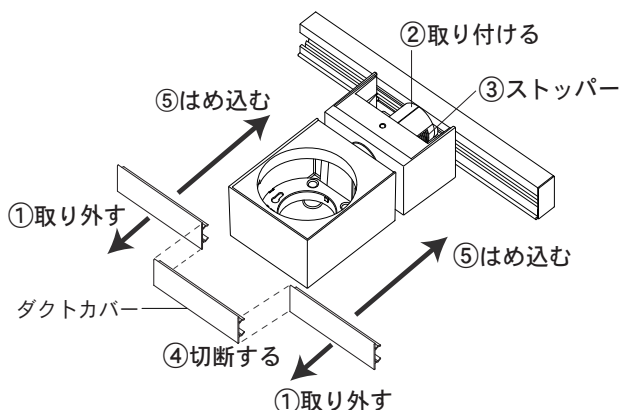
- 取り付け後ストッパーを下げずに回し外れないことを確認してください。

### 取り外しかた

- ストッパーを引き上げて左に90度回す

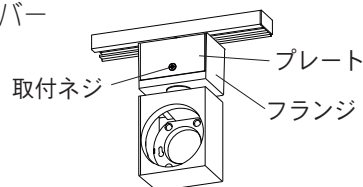
### 壁付のダクトに取り付ける場合

- ① ダクトからダクトカバーを外す。
- ② 器具を取り付ける。
- ③ ストッパーが効いていることを確認する。
- ④ 器具を取り付けた位置に合わせて、器具幅分のダクトカバーを切断する。  
(市販のプラスチックのこぎりで切断できます)
- ⑤ ダクトカバーをはめ込む。



## 3 プレートを取り付ける

- ・プレートフランジに合わせ、取付ネジをプラスドライバーで取り付ける。

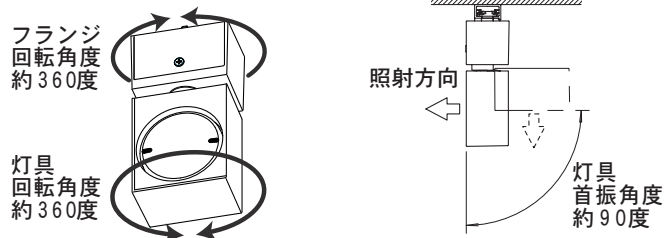


## 4 ランプを取り付ける

☞ 4ページ「ランプの交換について」参照。

## 5 灯具を操作し照射方向を調整する

### 可動範囲



## ⚠ 注意

- ⊘ 可動範囲以上に無理に動かさない  
火災、感電、器具の変形、故障の原因と  
なることがあります。

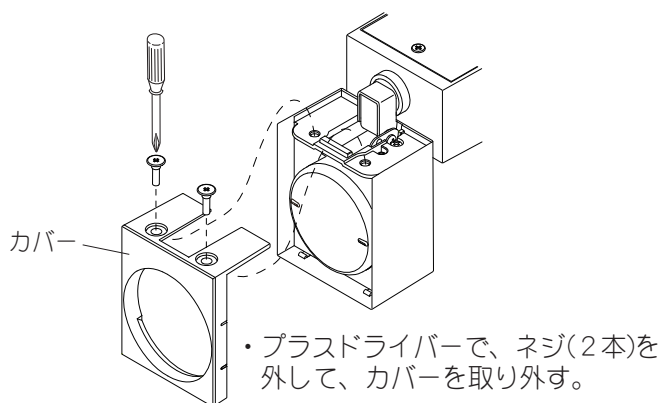
# ランプの交換について

電源を切って、ランプやその周辺が冷めてから行ってください

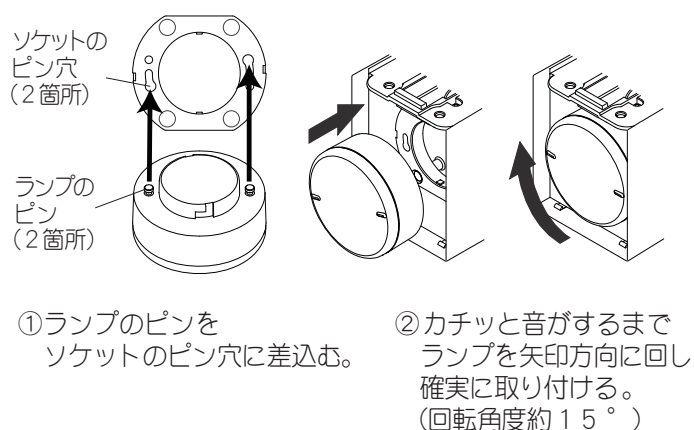
- ランプの明るさが低下するとランプの寿命です。ランプを交換してください。
- 交換ランプは、適合ランプ一覧表(5ページ)でチェックしたランプ品番、取り外したランプ背面の品番表示をご確認ください。
- パナソニック製ランプとの交換を推奨します。同じ種類、ワット数のランプでおすすめ以外のものを使用された場合短寿命・故障の原因となることがあります。また、保証の対象外となります。
- ご使用以外のランプに交換される場合は、適合ランプ一覧表(5ページ)をご確認ください。ご使用のスイッチ、ライトコントロールとの適合も合わせて必ずご確認ください。

**注意** ランプを着脱する場合、ランプから手を離さないでください。落下によるけがのおそれがあります。

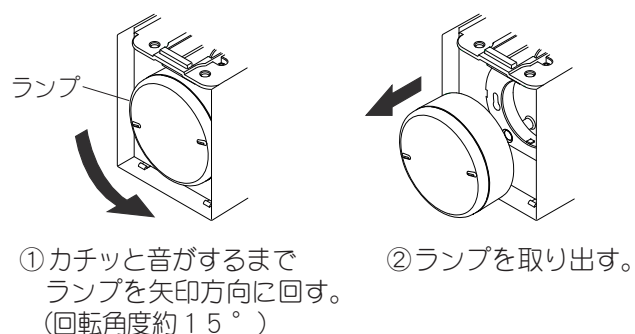
## 1 カバーを取り外す



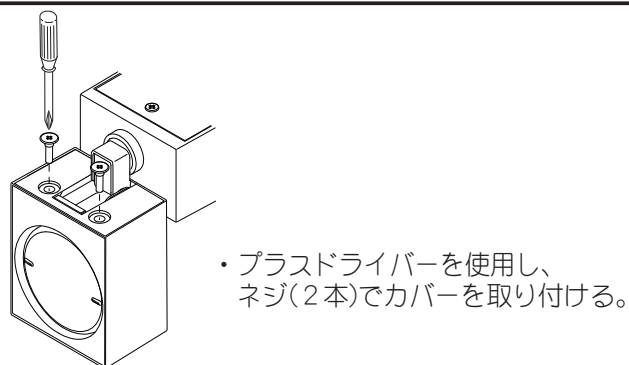
## 3 交換用ランプを取り付ける



## 2 ランプを取り外す



## 4 カバーを取り付ける



## 照明器具の仕様

☑ 本体の品番をご確認いただき、品番にチェックをしてください。

本体品番	本体色	使用電圧	周波数	消費電力	入力電流	口金
□ LGS9500	ホワイト	AC100V	50/60Hz共用	※ 8.4W	※ 0.12A	GX53-1
□ LGS9501	ブラック					

※消費電力、入力電流は組合せ可能な最大定格のランプを使用した場合です。

# LEDフラットランプの仕様

☑ ランプの品番をご確認いただき、品番にチェックをしてください。

- ランプの取扱説明書をよくお読みください。
- ランプの取扱説明書には保証書がついています。大切に保管してください。
- 器具本体にはランプの種類は表示されていません。



- ランプ背面を確認し、ランプ品番(適合ランプ一覧表)にチェックしてください。
- ランプの寿命は、40,000時間です。(照明器具の寿命とは異なります。) ランプの寿命は、点灯しなくなるまでの総点灯時間または、全光束が点灯初期の70%に下がるまでの総点灯時間のいずれか短い時間を推定したものです。

＜適合ランプ一覧表＞ ● 下記ランプと交換できます。(ランプにより、消費電力、入力電流が異なります。)

適合LEDフラットランプ (口金GX53-1・外径70mm・高さ38mm ※高さ：ランプのツメを除く)						
ランプ品番(別売)	ランプ品名	調光	配光	明るさ	光色	
☐ LLD2000L CE1	LDF5L-H-GX53/S	非対応	拡散	クラス500	電球色相当	
☐ LLD2000V CE1	LDF5WW-H-GX53/S				温白色相当	
☐ LLD2000N CE1	LDF5N-H-GX53/S				昼白色相当	
☐ LLD4000L CE1	LDF8L-H-GX53/S			クラス700	電球色相当	
☐ LLD4000V CE1	LDF8WW-H-GX53/S				温白色相当	
☐ LLD4000N CE1	LDF8N-H-GX53/S				昼白色相当	
☐ LLD2020L CE1	LDF5L-M-GX53/S		対応	集光	クラス400	電球色相当
☐ LLD2020V CE1	LDF5WW-M-GX53/S					温白色相当
☐ LLD2020N CE1	LDF5N-M-GX53/S					昼白色相当
☐ LLD3020L CE1	LDF8L-M-GX53/S			クラス700	電球色相当	
☐ LLD3020V CE1	LDF8WW-M-GX53/S				温白色相当	
☐ LLD3020N CE1	LDF8N-M-GX53/S				昼白色相当	
☐ LLD2000L CB1	LDF6L-H-GX53/D/S	対応	拡散	クラス500	電球色相当	
☐ LLD2000V CB1	LDF6WW-H-GX53/D/S				温白色相当	
☐ LLD2000N CB1	LDF6N-H-GX53/D/S				昼白色相当	
☐ LLD4000L CB1	LDF8L-H-GX53/D/S			クラス700	電球色相当	
☐ LLD4000V CB1	LDF8WW-H-GX53/D/S				温白色相当	
☐ LLD4000N CB1	LDF8N-H-GX53/D/S				昼白色相当	
☐ LLD2020L CB1	LDF6L-M-GX53/D/S		集光	クラス400	電球色相当	
☐ LLD2020V CB1	LDF6WW-M-GX53/D/S				温白色相当	
☐ LLD2020N CB1	LDF6N-M-GX53/D/S				昼白色相当	
☐ LLD3020L CB1	LDF8L-M-GX53/D/S			クラス700	電球色相当	
☐ LLD3020V CB1	LDF8WW-M-GX53/D/S				温白色相当	
☐ LLD3020N CB1	LDF8N-M-GX53/D/S				昼白色相当	
☐ LLD2000ML CE1	LDF5L-D-H-GX53/S	非対応	拡散	クラス500	美ルック電球色相当	
☐ LLD2000MV CE1	LDF5WW-D-H-GX53/S				美ルック温白色相当	
☐ LLD2000MN CE1	LDF5N-D-H-GX53/S				美ルック昼白色相当	
☐ LLD4000ML CE1	LDF8L-D-H-GX53/S			クラス700	美ルック電球色相当	
☐ LLD4000MV CE1	LDF8WW-D-H-GX53/S				美ルック温白色相当	
☐ LLD4000MN CE1	LDF8N-D-H-GX53/S				美ルック昼白色相当	
☐ LLD2020ML CE1	LDF4L-D-M-GX53/S		対応	集光	クラス400	美ルック電球色相当
☐ LLD2020MV CE1	LDF4WW-D-M-GX53/S					美ルック温白色相当
☐ LLD2020MN CE1	LDF4N-D-M-GX53/S					美ルック昼白色相当
☐ LLD3020ML CE1	LDF8L-D-M-GX53/S			クラス700	美ルック電球色相当	
☐ LLD3020MV CE1	LDF8WW-D-M-GX53/S				美ルック温白色相当	
☐ LLD3020MN CE1	LDF8N-D-M-GX53/S				美ルック昼白色相当	
☐ LLD2000ML CB1	LDF6L-D-H-GX53/D/S	対応	拡散	クラス500	美ルック電球色相当	
☐ LLD2000MV CB1	LDF6WW-D-H-GX53/D/S				美ルック温白色相当	
☐ LLD2000MN CB1	LDF6N-D-H-GX53/D/S				美ルック昼白色相当	
☐ LLD4000ML CB1	LDF8L-D-H-GX53/D/S			クラス700	美ルック電球色相当	
☐ LLD4000MV CB1	LDF8WW-D-H-GX53/D/S				美ルック温白色相当	
☐ LLD4000MN CB1	LDF8N-D-H-GX53/D/S				美ルック昼白色相当	
☐ LLD2020ML CB1	LDF5L-D-M-GX53/D/S		集光	クラス400	美ルック電球色相当	
☐ LLD2020MV CB1	LDF5WW-D-M-GX53/D/S				美ルック温白色相当	
☐ LLD2020MN CB1	LDF5N-D-M-GX53/D/S				美ルック昼白色相当	
☐ LLD3020ML CB1	LDF8L-D-M-GX53/D/S			クラス700	美ルック電球色相当	
☐ LLD3020MV CB1	LDF8WW-D-M-GX53/D/S				美ルック温白色相当	
☐ LLD3020MN CB1	LDF8N-D-M-GX53/D/S				美ルック昼白色相当	

## お手入れについて

電源を切って、ランプやその周辺が冷めてから行ってください

- 明るく安全に使用していただくため、定期的（6カ月に1回程度）に清掃してください。
- 汚れがひどい場合は、石けん水に浸した布をよく絞ってふき取り、乾いたやわらかい布で仕上げてください。

**確認**

シンナー、ベンジンなどの揮発性のものでふいたり、殺虫剤をかけたりしないでください。変色、破損の原因となります。

## ご使用上に関するお知らせ

故障や異常ではありません

### 【器具自体の留意点】

- 点灯中や消灯直後、プラスチックの伸縮によるきしみ音が照明器具から発生することがあります。
- ランプはバラツキがあるため、同一品番でも商品ごとに明るさや光色が異なる場合があります。
- ランプが点灯しない場合は、電源を切り、販売店、工事店、またはお客様ご相談窓口にご相談ください。

### 【周囲の影響】

- 器具の近くでは、ラジオやテレビなどの音響、映像機器に雑音が入ることがあります。
- 器具のきわめて近くでは、リモコン機器(エアコンなど)のリモコンが動作しにくくなる場合があります。

### 【調光器対応タイプのランプ使用時の留意点】

- ランプ(調光対応)およびライトコントロールの取扱説明書をご確認ください。
- ライトコントロールと合わせて使用した場合、誤使用を防止するために配線ダクトへの識別表示などの対策をとってください。起動方式C B 1以外の照明器具や他の電気機器を接続すると故障の原因となります。
- 複数灯を同時に点灯させる場合、始動時間にバラツキが生じる場合があります。

## パナソニックお客様ご相談窓口のご案内

お手入れ・お取り扱い・修理・工事などのご相談は、まずお買い求めの販売店・工事店へお申し付けください。

■ 転居や贈答品などでお困りの場合は、以下の窓口にご相談ください。

住まいの設備・建材 サポートサイト  
<https://sumai.panasonic.jp/support/>

ライフソリューションズ 修理サービスサイト  
<https://sumai.panasonic.jp/support/repair/>

使い方・お手入れなどのご相談 365日  
受付9時～18時

修理に関するご相談 平日9時～19時  
日・祝・年末年始9時～18時

パナソニック 照明と住まいの設備・建材 お客様ご相談センター

パナソニック ライフソリューションズ 修理ご相談窓口



フリーダイヤル パナは ナットク  
**0120-878-709**

■ 左記電話番号がご利用  
 いただけない場合  
**06-6906-1109**

音声ガイダンスを短くするには、案内が聞こえたら  
 電話機ボタンの「8」と「6#」を押してください。  
 (番号を押しても案内が続く場合は、「\*」ボタンを押してから操作してください。)

■ FAX フリーダイヤル  
**0120-872-460**



フリーダイヤル パナニ イコー  
**0120-872-150**

■ 左記電話番号がご利用  
 いただけない場合  
**06-6906-1090**

Help desk for foreign residents in Japan Tokyo (03)3256-5444 Osaka(06)6645-8787  
 Open:9:00 - 17:30 (closed on Saturdays/Sundays/national holidays)


※ご使用の回線(IP電話やひかり電話など)によって、回線の混雑時に数分で切れる場合があります  
 ※上記のURLはお使いの携帯電話などにより、正しく表示されない場合があります。

### 【ご相談窓口における個人情報のお取り扱いについて】

パナソニック株式会社およびグループ関係会社は、お客様の個人情報をご相談対応や修理対応などに利用させていただき、ご相談内容は録音させていただきます。また、折り返し電話をさせていただくときのために発信番号を通知いたしております。なお、個人情報を適切に管理し、修理業務等を委託する場合や正当な理由がある場合を除き、第三者に開示・提供いたしません。個人情報に関するお問い合わせは、ご相談いただきました窓口にご連絡ください。

## ●<照明器具> 安全チェックシート●

※チェック欄が足りない場合はコピーしてお使いください。

	安全点検項目	点検結果(該当には○)					処置手順
		/	/	/	/	/	
 このような症状はありませんか	1. スイッチを入れても、時々点灯しないときがある。						○印があるときは危険な状態になっていますので使用を中止し故障や事故の防止の為お取り替えをおすすめします。
	2. プラグ、コードや本体を動かすと点滅する。						
	3. プラグやコードなどが異常に熱い。						
	4. こげくさい臭いがする。						
	5. 点灯させたときに漏電ブレーカが動作することがある。						
	6. コード、ソケット、配線器具に傷みやひび割れ、変形がある。						
	1. 購入後、10年以上経過している。						○印があるときはお買い上げ店にご相談ください。
	2. カバーなどに変色・変形がある。						
	3. 塗装面にふくれ、ひび割れがある。または錆が出ている。						
	4. 器具取付部に変形・ガタツキ・ゆるみなどがある。						

上記点検項目以外でも不具合があれば、販売店等の専門家にご相談ください。

## 保証とアフターサービス (よくお読みください)

使いかた・お手入れ・修理などは…

■まず、お買い上げの販売店へご相談ください。

▼お買い上げの際に記入されると便利です

販売店名

電 話 (            )            -             
お買い上げ日            年            月            日

保証期間：お買い上げ日から本体1年間

※保証の例外 24時間連続使用など、1日20時間以上の長時間の使用の場合、保証期間は半分となります。

補修用性能部品の保有期間 **6年**

\*当社はこの照明器具の補修用性能部品(製品の機能を維持するための部品)を製造打ち切り後6年間保有しています。

修理を依頼されるとき

まず電源を切って、お買い上げ日と以下の内容をご連絡ください。

- 製 品 名            住宅用照明器具
- 品            番            4ページ「仕様」をご参照ください。
- 故 障 の 状 況            できるだけ具体的に

●保証期間中は、保証書の規程に従って、お買い上げの販売店が修理をさせていただきますので、おそれ入りますが、製品に保証書を添えてご持参ください。

●保証期間終了後は、診断をして修理できる場合は、ご希望により修理させていただきます。

\*修理料金は次の内容で構成されています。

<input type="checkbox"/> 技術料	診断・修理・調整・点検などの費用
<input type="checkbox"/> 部品代	部品および補助材料代
<input type="checkbox"/> 出張料	技術者を派遣する費用

パナソニック株式会社 ライティング事業部

〒571-8686 大阪府門真市門真1048

© Panasonic Corporation 2020