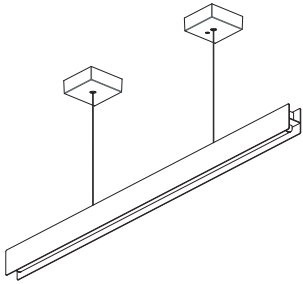


取扱説明書

住宅用照明器具（ペンダント）

保管用

施工説明付き



品番	LGB17080LB1 (昼白色)	LGB17081LB1 (温白色)	LGB17082LB1 (電球色)
	LGB17085LB1 (昼白色)	LGB17086LB1 (温白色)	LGB17087LB1 (電球色)
	LGB17180LB1 (昼白色)	LGB17181LB1 (温白色)	LGB17182LB1 (電球色)
	LGB17185LB1 (昼白色)	LGB17186LB1 (温白色)	LGB17187LB1 (電球色)

お客様へ

このたびは、パナソニック製品をお買い上げいただき、まことにありがとうございます。取扱説明書をよくお読みのうえ、正しく安全にお使いください。ご使用前に「安全上のご注意」(1ページ)を必ずお読みください。この取扱説明書は大切に保管してください。施工には電気工事士の資格が必要です。必ず、販売店、工事店に依頼してください。

安全上のご注意

必ずお守りください

人への危害、財産の損害を防止するため、必ずお守りいただくことを説明しています。

■誤った使い方をしたときに生じる危害や損害の程度を区分して、説明しています。

■お守りいただく内容を、次の図表示で説明しています。(下記は図記号の一例です。)

警告 「死亡や重傷を負うおそれがある内容」です。

注意 「傷害を負うことや、財産の損害が発生するおそれがある内容」です。

⊘ してはいけない内容です。

⚠ 実行しなければならない内容です。

警告

- ⚠ **必ず守る** ●異常を感じた場合、速やかに電源を切る
異常状態が収まったことを確認し、販売店またはお客様ご相談窓口にご相談ください。
- ⊘ **分解禁止** ●器具を改造したり、部品交換をしない
火災、感電、落下によるけがのおそれがあります。

- ⊘ **禁止** ●布や紙など燃えやすいものをかぶせない
火災のおそれがあります。
- 絶対に器具にぶら下がらない
落下によるけがのおそれがあります。

注意

- ⚠ **必ず守る** ●照明器具には寿命があります。
設置して10年経つと、外観に異常がなくても内部の劣化は進行しています
点検・交換してください
点検せずに長期間使い続けるとまれに火災、感電、落下などに至る場合があります。
◎1年に1回は別紙「安全チェックシート」に基づき自主点検してください。
- 本体の取り外しは販売店、工事店に依頼する
本体の取り外しには資格が必要です。
- お手入れの際は、電源を切る
通電状態で行うと感電の原因となることがあります。

- ⊘ **禁止** ●温度の高くなるものを器具の真下に置かない
火災の原因となることがあります。
◎器具の真下にストーブなどを置かないでください。
- LEDを直視しない
目の痛みの原因となることがあります。

■施工の前によくお読みのうえ、正しく施工してください。

この説明書は必ずお客様にお渡しください。

■施工説明に記載されていない方法や、指定の部品を使用しない方法で施工されたことにより事故や損害が生じたときには、当社では責任を負えません。また、その施工が原因で故障が生じた場合は、製品保証の対象外となります。

施工説明

安全上のご注意

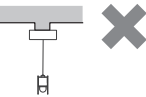
必ずお守りください

警告

■取付面

- 不安定な場所に取り付けない

火災、落下によるけがのおそれがあります。



- 壁面に取り付けない

火災、落下によるけがのおそれがあります。



禁止

- 45度を越える傾斜した場所に取り付けない

火災、落下によるけがのおそれがあります。



45度
を超える場合

◎この器具は天井面取付専用です。

- 補強のない薄い場所(ベニヤ板、石こうボードなど)に取り付けない

火災、落下によるけがのおそれがあります。

■その他

- 器具の取り付けは、説明書に従い確実にを行う
取り付けに不備があると、火災、感電、落下によるけがのおそれがあります。



必ず守る

- 交流100ボルトで使用する

過電圧を加えると過熱し、火災・感電のおそれがあります。

- 電源線は端子台の差込み穴の奥まで確実に差込む
差込みが不完全な場合、火災・感電のおそれがあります。

注意

- 調光器は当社製適合ライトコントロールを使用する

指定以外のライトコントロール・遅れスイッチ・リモコンアダプタと組み合わせて使用しないでください。火災の原因となることがあります。

ライトコントロールの注意事項についてはライトコントロールの説明書をご確認ください。当社製適合ライトコントロール・起動方式LB対応ライトコントロール

- 器具の取り付け取り外しは手袋などの保護具を使用する。

けがのおそれがあります。



必ず守る



禁止

- 温度の高くなるものの上に取り付けない

レンジ等温度の高くなるものの上に器具を取り付けないでください。火災の原因となることがあります。

- 浴室など湿気の多い場所や屋外で使用しない

火災、感電の原因となることがあります。◎この器具は防湿、防雨型ではありません。



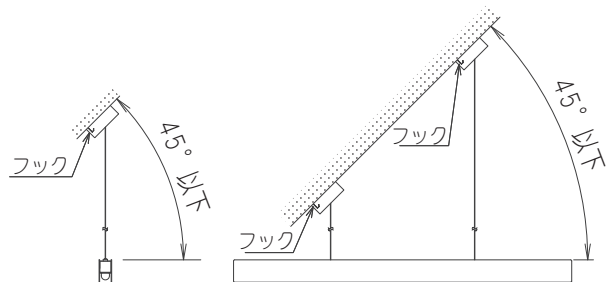
水ぬれ禁止

施工前のご確認事項

- ほたるスイッチと接続する場合は、1回路につき3個まででご使用ください。
(4個以上のほたるスイッチと接続すると、スイッチを切にしても器具が消灯しないことがあります)

傾斜天井に取り付ける際のご注意

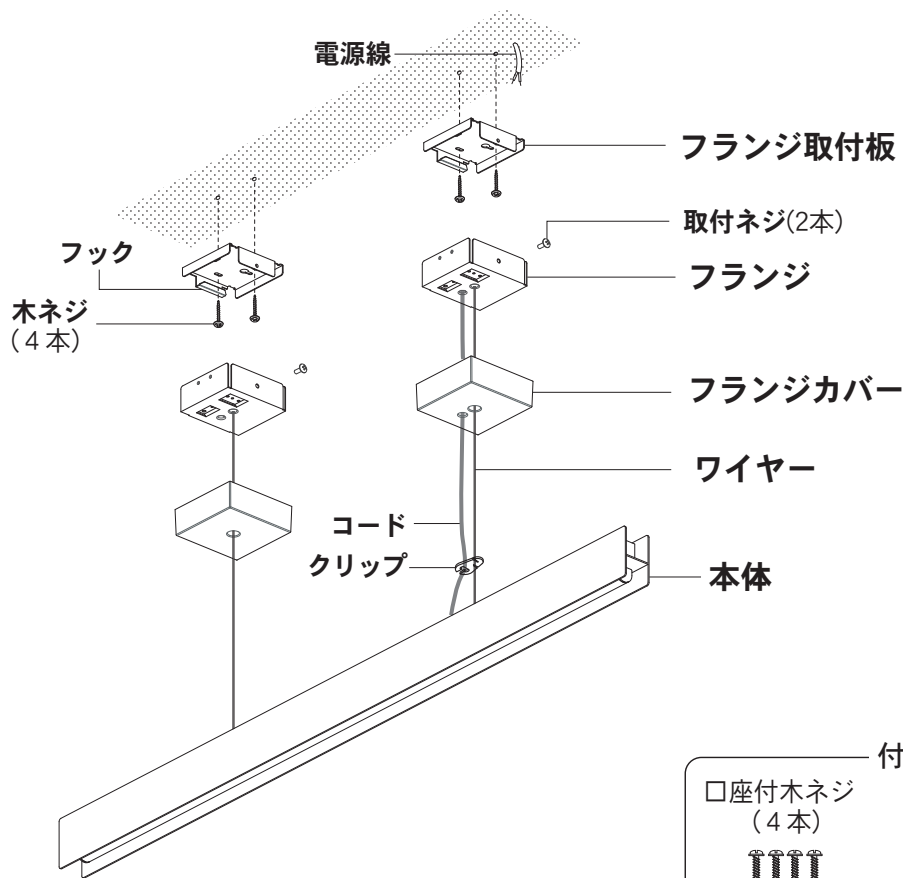
45度以下の傾斜天井に取り付ける場合は、傾斜方向の下側にフックがくるように取り付けてください。
45度を越える天井には、取り付けできません。



各部のなまえと付属部品

施工する前にまず付属部品をご確認ください

5 ページ (取り付け前の準備) を参照しながら器具を下図の状態にし、施工を行ってください。



付属部品

□座付木ネジ
(4本)



□クリップ

一般天井用器具：1個
吹抜天井用器具：2個

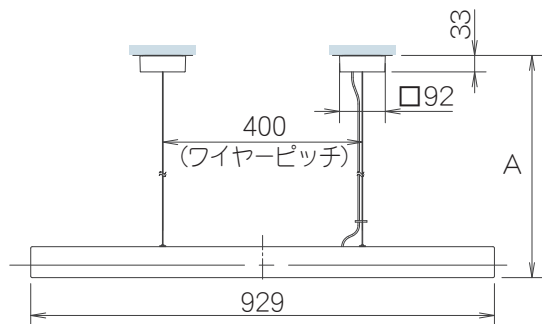
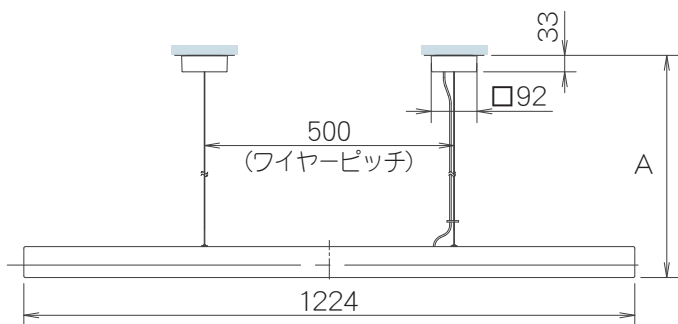


※一般天井、吹抜天井用器具については7ページ「仕様」を参照ください。

寸法図

L1200
タイプ LGB17085/LGB17086/LGB17087
LGB17185/LGB17186/LGB17187

L900
タイプ LGB17080/LGB17081/LGB17082
LGB17180/LGB17181/LGB17182



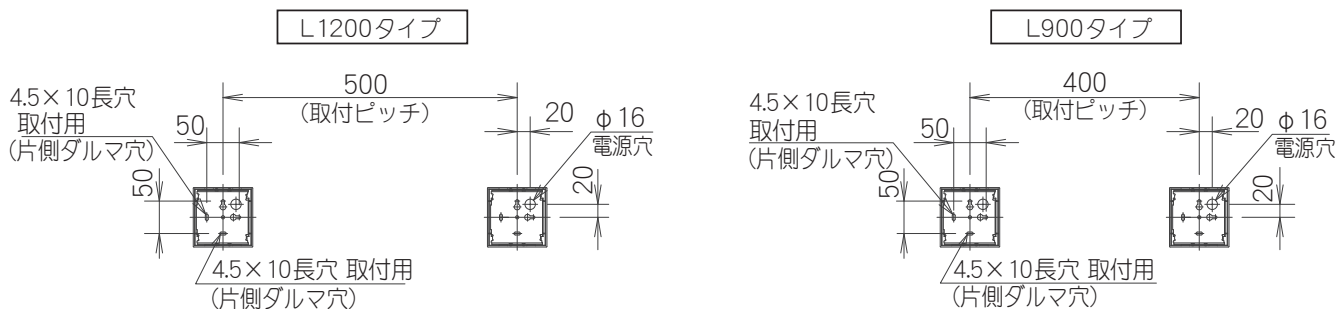
A全高

一般天井：700～1200 に調整可能
吹抜天井：2500～3000 に調整可能

一般天井、吹抜天井の器具については、7ページ「仕様」参照。

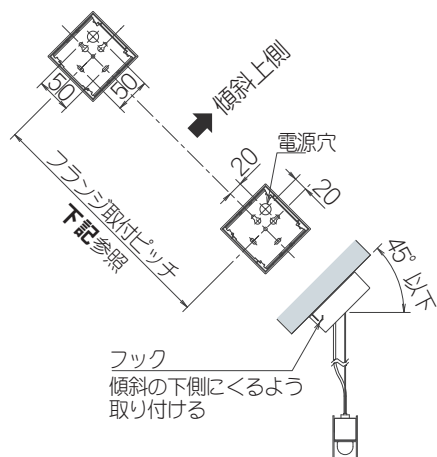
器具取付寸法図

水平天井



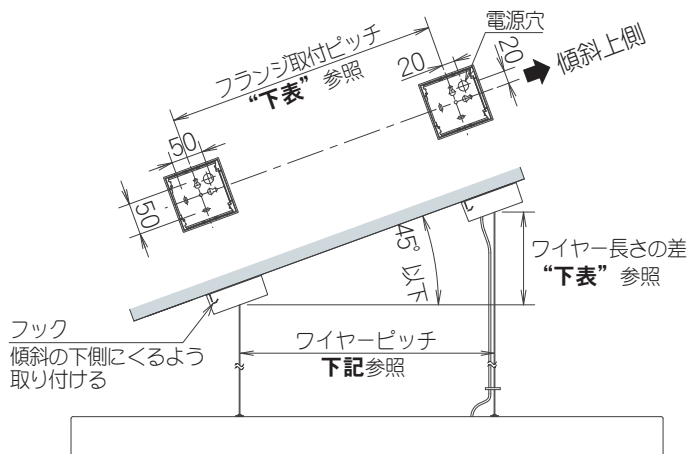
傾斜天井

< 傾斜天井に対して灯具を“水平”に取り付ける場合 >



フランジ取付ピッチ	
L1200タイプ	: 500mm
L900タイプ	: 400mm

< 傾斜天井に対して灯具を“垂直”に取り付ける場合 >



ワイヤーピッチ	
L1200タイプ	: 500mm
L900タイプ	: 400mm

◎傾斜天井に対して灯具を垂直に取り付ける場合の取付寸法

・傾斜天井取付により左右のワイヤー長さ差があると、その分調整範囲が減ります。

天井勾配	角度(°)	L1200タイプ			L900タイプ		
		フランジ取付ピッチ	ワイヤー長さの差	ワイヤー長さの調整範囲	フランジ取付ピッチ	ワイヤー長さの差	ワイヤー長さの調整範囲
水平	0.0	500	0	500	400	0	500
1寸 (1/10)	5.7	502	50	450	402	40	460
2寸 (2/10)	11.3	510	100	400	408	80	420
3寸 (3/10)	16.7	522	150	350	418	120	380
4寸 (4/10)	21.8	539	200	300	431	160	340
5寸 (5/10)	26.5	559	249	251	447	199	301
6寸 (6/10)	30.9	583	299	201	466	239	261
7寸 (7/10)	34.9	610	349	151	488	279	221
8寸 (8/10)	38.6	640	399	101	512	319	181
9寸 (9/10)	42.0	673	450	50	538	360	140
10寸 (10/10)	45.0	707	500	0	566	400	100

※上記角度以外での取付は以下の数式にて計算する

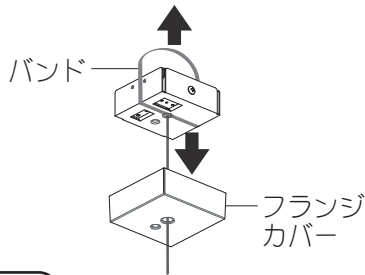
	L1200	L900
フランジ取付ピッチ	$500 / \cos \theta$	$400 / \cos \theta$
ワイヤー長さ調整範囲	$500 - \tan \theta \times 500$	$400 - \tan \theta \times 400$

照明器具を取り付ける

安全のため、電源を切ってから行ってください

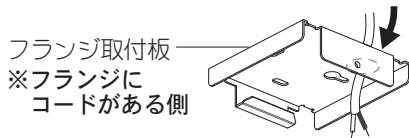
取り付け前の準備

- 1 バンドを引っ張りながらフランジカバー(2個)を取り外す



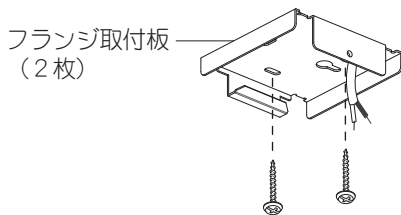
取り付け方

- 1 フランジ取付板に電源線を通す



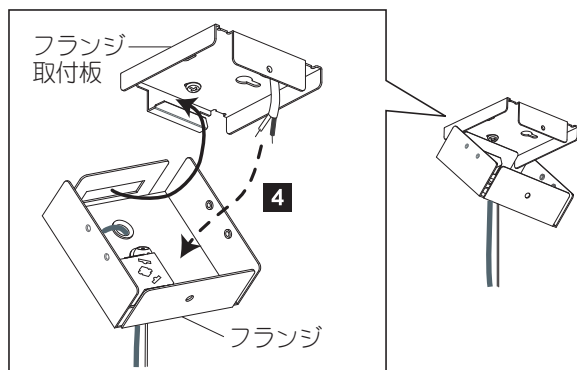
- 2 補強材のある場所に付属の木ネジ(4本)でフランジ取付板(2枚)を取り付ける

取付ピッチは「器具取付寸法図」参照



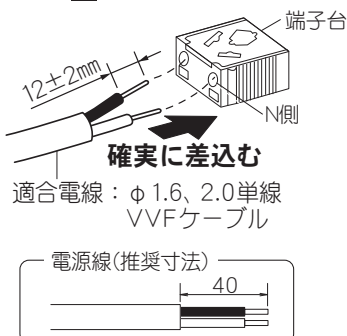
- 3 フランジ取付板にフランジを仮吊する

フランジ取付板のフックにフランジを引掛け、コードとワイヤーがからまらないように仮吊する



- 4 端子台に電源線を接続する

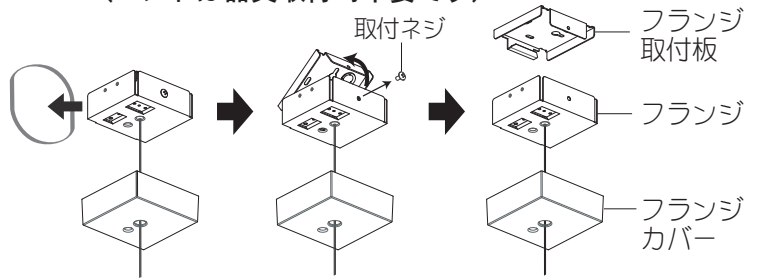
上記 3 参照



電源線の取り外しについて
マイナスドライバー等で解除穴を押しながら電源線を引き抜く

マイナスドライバー
解除穴(2カ所)

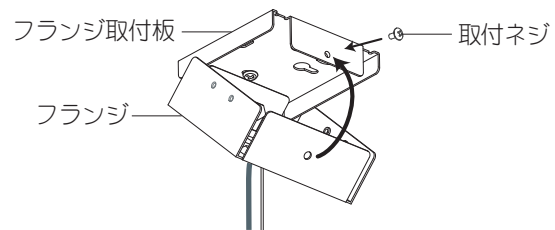
- 2 バンドを取り外し
取付ネジを外し、フランジ取付板(2個)を取り外す
(バンドは器具取付時不要です)



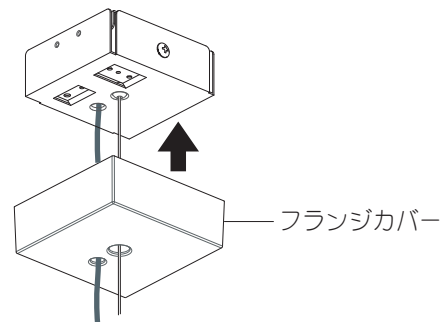
取付ネジで

- 5 フランジ取付板にフランジを取り付ける

フランジを押し上げ、取付ネジでフランジ取付板に締め付ける



- 6 フランジカバーを取り付ける



- 7 ワイヤー、電源線の長さを調節する

☞ 6ページ「本体の高さ調節について」参照

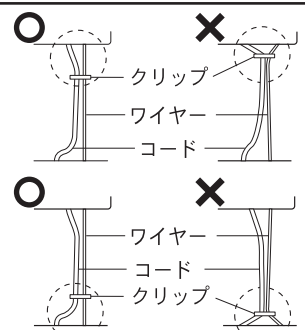
- 8 電源線とワイヤーをクリップでまとめる



⚠ 注意

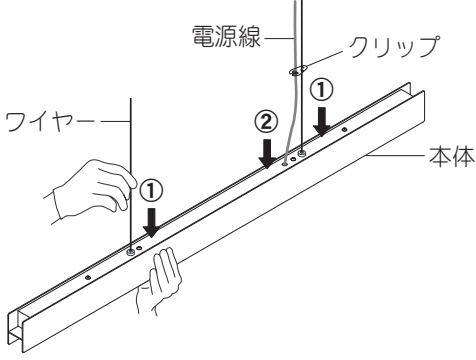
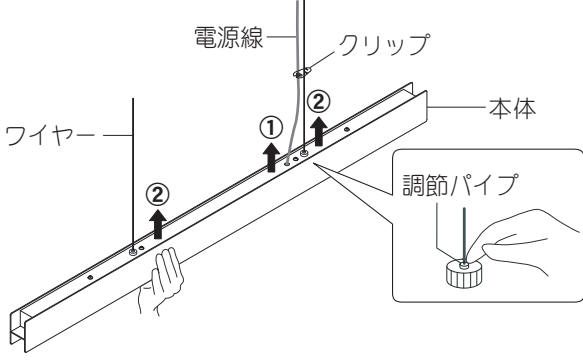
ワイヤーが真っ直ぐになる位置にクリップを取り付けてください

ワイヤーが曲がるような位置にクリップを取付けるとワイヤーが傷つき、器具落下の原因となります。



9 本体の傾きを調節する

本体の高さ調節について

本体の高さを上げる場合	本体の高さを下げる場合
<p>①本体を片手で支えながらワイヤーを本体に押し込む (2箇所交互に少しずつ押し上げてください)</p> <p>②余った電源線を本体に押し込む</p> 	<p>①電源線を本体から引き出す 本体を片手で支えながら引き出す</p> <p>②本体を片手で支え、調節パイプを下に押しながら本体を少しずつ引き下げる (2箇所交互に少しずつ引き下げてください)</p> <p>③余った電源線を本体に押し込む</p> 

⚠ 注意



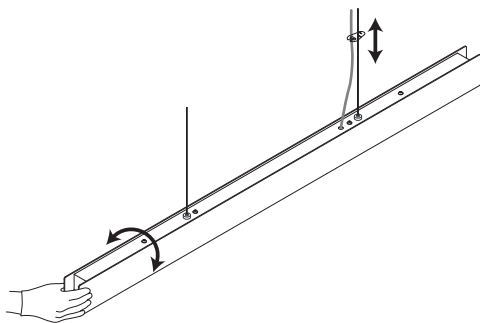
必ず守る

●コードは長めに引き出す
コードでの吊り下げは、火災、感電、落下によるけがの原因となることがあります。

●高さ調整する際は必ず本体を支えながら行う
落下によるけがのおそれがあります。

本体の傾き調節について

- ・ 本体を持ちながら、本体の傾きと逆方向にひねる
- ・ コードクリップや電源線を調整する。



お手入れについて

電源を切って、本体が冷めてから行ってください

- 明るく安全に使用していただくため、定期的（6カ月に1回程度）に清掃してください。
- 汚れがひどい場合は、石けん水に浸した布をよく絞って拭き取り、乾いたやわらかい布で仕上げてください。

確認

シンナー、ベンジンなどの揮発性のものでふいたり、殺虫剤をかけたりしないでください。変色、破損の原因となります。

ご使用に関するお知らせ

故障や異常ではありません

【器具自体の留意点】

- 点灯中や消灯直後、プラスチックの伸縮によるきしみ音が照明器具から発生することがあります。
- LEDや電源のバラツキにより、商品ごとに明るさや光色、点灯する速度が異なる場合があります。（特に調光下限）
- 凹凸のある照射面や照射距離が近いとき、光ムラが気になる場合があります。
- 調光点灯時にうなり音が発生する場合があります。
- LEDが点灯しない場合は、電源を切り、販売店、工事店、別紙お客様ご相談窓口にご相談ください。
- 複数灯を同時に点灯させる場合、始動時間にバラツキが生じる場合があります。
- ライトコントロールと合わせて使用した場合、以下のような状態がありますが異常ではありません。
 - ・調光下限でチラツキが発生する場合があります。その場合は少し明るめでご使用ください。
 - ・複数灯を同時に調光した場合、消灯するタイミングや明るさにバラツキが生じる場合があります。
- LED光源は通常のランプのようにお客様自身でのお取り替えはできません。

【周囲の影響】

- 器具の近くでは、ラジオやテレビなどの音響、映像機器に雑音が入ることがあります。
- 器具のきわめて近くでは、リモコン機器(エアコンなど)のリモコンが動作しにくくなる場合があります。

仕様

☑器具のラベルをご参照していただき、品番にチェックをしてください。

タイプ	器具長さ	品番	使用電圧	周波数	消費電力	入力電流
一般天井	L900	<input type="checkbox"/> LGB17080LB1 <input type="checkbox"/> LGB17081LB1 <input type="checkbox"/> LGB17082LB1	AC100V	50/60Hz 共用	18.3W	0.19A
	L1200	<input type="checkbox"/> LGB17085LB1 <input type="checkbox"/> LGB17086LB1 <input type="checkbox"/> LGB17087LB1			23.0W	0.23A
吹抜天井	L900	<input type="checkbox"/> LGB17180LB1 <input type="checkbox"/> LGB17181LB1 <input type="checkbox"/> LGB17182LB1			18.3W	0.19A
	L1200	<input type="checkbox"/> LGB17185LB1 <input type="checkbox"/> LGB17186LB1 <input type="checkbox"/> LGB17187LB1			23.0W	0.23A

- LED照明器具の光源寿命は、40,000時間です。（照明器具の寿命とは異なります。）
光源の寿命は、点灯しなくなるまでの総点灯時間または、全光束が点灯初期の70%に下がるまでの総点灯時間のいずれか短い時間を推定したものです。

保証とアフターサービス

よくお読みください

使いかた・お手入れ・修理などは…

- まず、お買い上げの販売店へご相談ください
- ▼お買い上げの際に記入されると便利です

販売店名

電話 () -

お買い上げ日 年 月 日

- 保証期間中は、保証の規定に従って、出張修理いたします。
- 保証期間終了後は、診断をして修理できる場合は、ご要望により修理させていただきます。

*修理料金は次の内容で構成されています。

技術料 診断・修理・調整点検などの費用

部品代 部品および補助材料代

出張料 技術者を派遣する費用

- アフターサービスについてのご不明な点や修理に関するご相談は、お買い上げの販売店または別紙お客様ご相談窓口にお問い合わせください。

修理を依頼される時は…

まず電源を切って、お買い上げ日と以下の内容をご連絡ください。

- 製品名 住宅用照明器具
- 品番 上記「仕様」をご参照ください。
- 故障の状況 できるだけ具体的に

保証期間：お買い上げ日から本体1年間

ただし、LED電源については3年間です。

保証書が必要な場合は、当社代理店または当社営業所へお申し出ください。
※保証の例外 24時間連続使用など、1日20時間以上の長時間の使用の場合、保証期間は半分となります。

補修用性能部品の保有期間 **6年**

*当社はこの照明器具の補修用性能部品（製品の機能を維持するための部品）を、製造打ち切り後6年間保有しています。

パナソニック株式会社 ライティング事業部

〒571-8686 大阪府門真市門真1048 © Panasonic Corporation 2017 - 2020