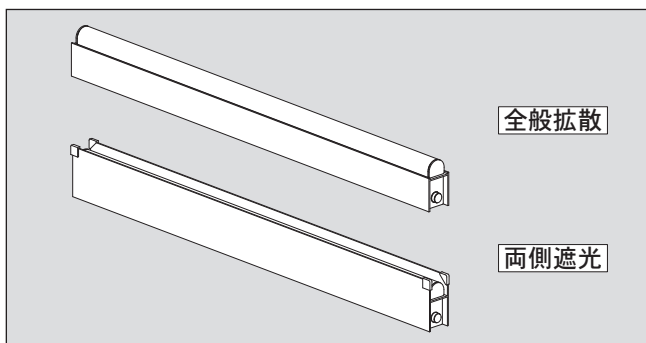


保管用

施工説明付き

取扱説明書



住宅用照明器具 (ラインライト)

全般拡散

両側遮光

品番	全般拡散	両側遮光
	LGB50603LB1 (昼白色)	LGB50623LB1 (昼白色)
	LGB50604LB1 (温白色)	LGB50624LB1 (温白色)
	LGB50605LB1 (電球色)	LGB50625LB1 (電球色)
	LGB50606LB1 (昼白色)	LGB50629LB1 (昼白色)
	LGB50607LB1 (温白色)	LGB50630LB1 (温白色)
	LGB50608LB1 (電球色)	LGB50631LB1 (電球色)
	LGB50609LB1 (昼白色)	
	LGB50610LB1 (温白色)	
	LGB50611LB1 (電球色)	
	LGB50612LB1 (昼白色)	
	LGB50613LB1 (温白色)	
	LGB50614LB1 (電球色)	

お客様へ

このたびは、パナソニック製品をお買い上げいただきまことにありがとうございます。

- 取扱説明書をよくお読みのうえ、正しく安全にお使いください。特にご使用前に「安全上のご注意」(2ページ)を必ずお読みください。この取扱説明書は大切に保管してください。施工には電気工事士の資格が必要です。必ず、販売店、工事店に依頼してください。

工事店様へ

- 施工の前によくお読みのうえ、正しく施工してください。この説明書は必ずお客様にお渡しください。
- 施工説明に記載されていない方法や、指定の部品を使用しない方法で施工されたことにより事故や損害が生じたときには、当社では責任を負えません。また、その施工が原因で故障が生じた場合は、製品保証の対象外となります。

もくじ

安全上のご注意	2
施工前のご確認事項	3
各部のなまえ	4
寸法図	4
施工上のご注意	5
照明器具を取り付ける	6
連結しない場合の取り付けかた	6
連結する場合の取り付けかた	8
お手入れについて	裏表紙
ご使用上に関するお知らせ	裏表紙
仕様	裏表紙
保証とアフターサービス	裏表紙

安全上のご注意

必ずお守りください

人への危害、財産の損害を防止するため、必ずお守りいただくことを説明しています。

■誤った使い方をしたときに生じる危害や損害の程度を区分して、説明しています。



警告

「死亡や重傷を負うおそれがある内容」です。



注意

「傷害を負うことや、財産の損害が発生するおそれがある内容」です。

■お守りいただく内容を、次の図表示で説明しています。(下記は図記号の一例です。)



してはいけない内容です。



実行しなければならない内容です。

警告



必ず守る

●異常を感じた場合、速やかに電源を切る
異常状態が収まったことを確認し、販売店
またはお客様ご相談窓口にご相談ください。

●コーナーパットをはがさない
(器具の連結部は除く)
角部にぶつかるとけがをするおそれがあります。



分解禁止



禁止

●器具を改造したり、部品交換をしない
火災、感電、落下によるけがのおそれ
があります。

●布や紙など燃えやすいものをかぶせない
火災の原因となることがあります。

注意



必ず守る

●照明器具には寿命があります。
設置して10年経つと、外観に異常が
なくても内部の劣化は進行しています
点検・交換してください

点検せずに長期間使い続けると
まれに火災、感電、落下などに
至る場合があります。
◎1年に1回は別紙「安全チェックシート」
に基づき自主点検してください。

●お手入れの際は、電源を切る
通電状態で行つと感電の原因となること
があります。

●本体の取り外しは販売店、工事店に依頼する
本体の取り外しには資格が必要です。



禁止

●温度の高くなるものを器具の真下に
置かない
火災の原因となることがあります。
◎器具の真下にストーブなどを置かないでください。

●LEDを直視しない
目の痛みの原因となることがあります。

施工説明

安全上のご注意

必ずお守りください

警告

■取付面

●次のような場所には取り付けない

火災、感電、落下によるけがのおそれがあります。



禁止



・不安定な場所



・補強のない薄い場所
(ベニヤ板や石膏ボードなど)

・突出部のある天井、凹凸のある天井

◎壁面（縦・横向き）・天井面・据置取付専用です。

■その他

●器具の取り付けは、説明書に従い確実にを行う
取り付けに不備があると、火災、感電、落下によるけがのおそれがあります。

●交流100ボルトで使用する
過電圧を加えると過熱し、火災・感電のおそれがあります。

●電源線は端子台の差込み穴の奥まで確実に差込む
差込みが不完全な場合、火災・感電のおそれがあります。

●本体の取付金具を必ず取付板の角穴に通して取り付ける
不備があると、落下によるけがの原因となります。

●ツマミネジを締め付けて本体を確実に固定する
不備があると、落下によるけがの原因となります。

●メタルラス張り、ワイヤラス張り、金属板張りの木造の造営材に器具を取り付ける場合は、器具の金属部と絶縁をとる
木ネジ、器具の取付板等とメタルラス、ワイヤラス、金属板とが電氣的に接触しないように取り付けてください。守らないと漏電した場合、火災のおそれがあります。



必ず守る

注意

●調光器は当社製適合ライトコントロールを使用する

指定以外のライトコントロール・遅れスイッチ・リモコンアダプタと組み合わせて使用しないでください。火災の原因となることがあります。ライトコントロールの注意事項についてはライトコントロールの説明書をご確認ください。当社製適合ライトコントロール
・起動方式LB対応ライトコントロール

●器具の取り付け取り外しは手袋などの保護具を使用する。

けがのおそれがあります。

●付属の梱包材は取り除いて使用する

そのまま使用すると、火災の原因となることがあります。

●温度の高くなるものの上に取り付けない

レンジ等温度の高くなるものの上に器具を取り付けしないでください。火災の原因となることがあります。

●浴室など湿気が多い場所や屋外で使用しない

火災、感電の原因となることがあります。◎この器具は防湿、防雨型ではありません。



禁止



水ぬれ禁止



必ず守る

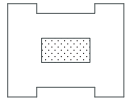
施工前のご確認事項

- ほたるスイッチと接続する場合は1回路につきスイッチ3個まででご使用ください。
(4個以上のほたるスイッチと接続すると、スイッチを切にしても器具が消灯しないことがあります)
- 照明器具の送り総容量(照明器具専用)は4A以下です。ご使用されるスイッチなどにより総容量が制限される場合があります。スイッチなど、最大負荷および、接続可能台数をご確認いただき、その範囲内でご使用ください。

各部のなまえ

付属部品

- 座付木ネジ (2本)
- 連結用ラベル ※L600タイプは除く
- 遮光ラベル (2個) ※両側遮光タイプのみ



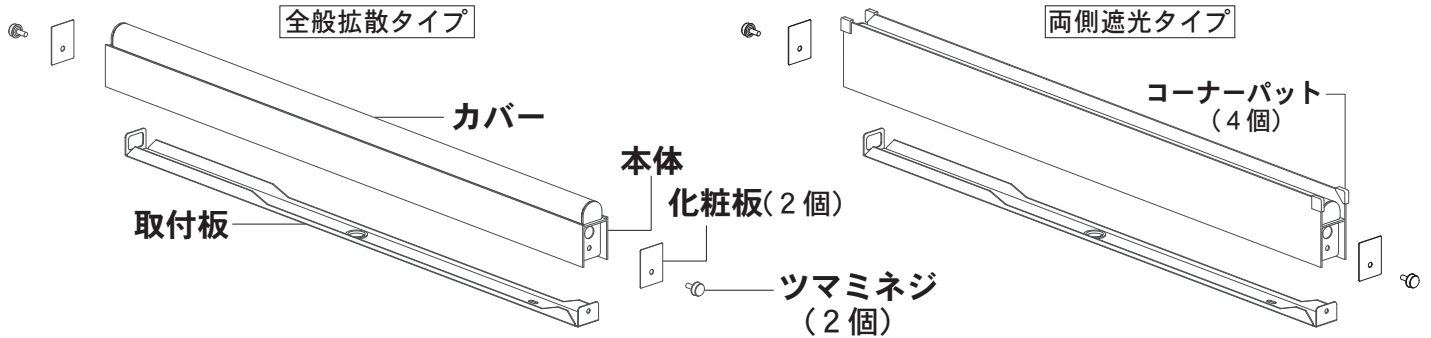
警告



コーナーパットをはがさない
(器具の連結部は除く)
角部にぶつかるとけがをする
おそれがあります。



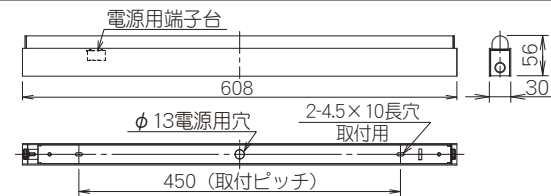
●下記イラストはL600タイプで説明しています。



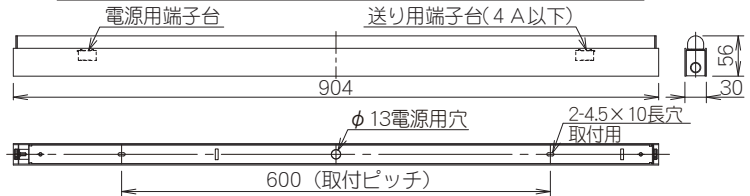
寸法図

全般拡散タイプ

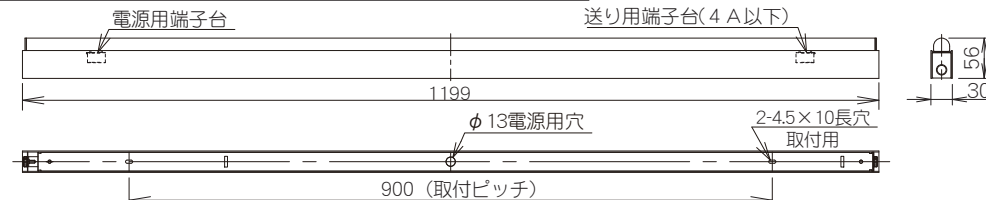
L 600タイプ (LGB50603/LGB50604/LGB50605)



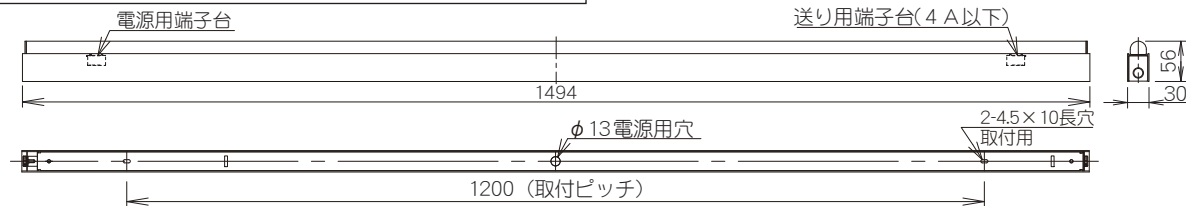
L 900タイプ (LGB50606/LGB50607/LGB50608)



L1200タイプ (LGB50609/LGB50610/LGB50611)

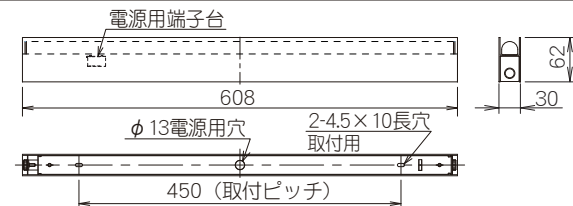


L1500タイプ (LGB50612/LGB50613/LGB50614)

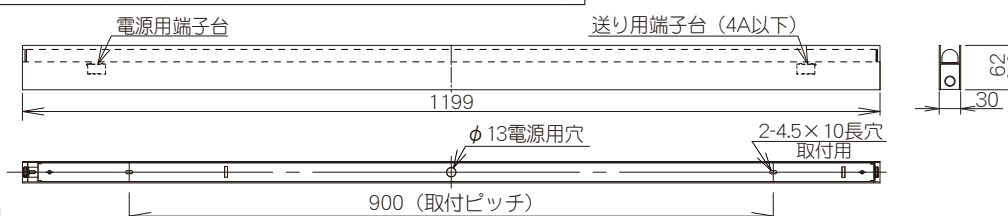


両側遮光タイプ

L 600タイプ (LGB50623/LGB50624/LGB50625)



L1200タイプ (LGB50629/LGB50630/LGB50631)



施工上のご注意

- ・ 下図の寸法範囲内で施工してください。
- ・ () 内の数字は光の広がりなどを考慮したおおすすめの寸法です。
- ・ 作業が困難な場所で器具を連結する場合は、2名以上での施工を推奨します。

全般拡散 LGB50603 / LGB50604 / LGB50605 / LGB50606 / LGB50607 / LGB50608
 LGB50609 / LGB50610 / LGB50611 / LGB50612 / LGB50613 / LGB50614

<p>■コープ照明 (据置)</p> <p>注) ※1が300mm未満の場合は、※2を380mm以下</p> <p>注) ※3が60mmより大きい場合は、※4を80mm以上</p>	<p>■コーニス照明 (天井付)</p> <p>注) ※2が100mm未満の場合は、※1を100mm以下</p> <p>注) ※1が60mmより大きい場合は、※2を80mm以上</p>
<p>■スリット照明 (天井)</p> <p>注) ※2が100mm未満の場合は、※1を100mm以下</p> <p>注) ※1が60mmより大きい場合は、※2を80mm以上</p>	<p>■スリット照明 (据置)</p> <p>注) ※2が100mm未満の場合は、※1を100mm以下</p> <p>注) ※1が60mmより大きい場合は、※2を80mm以上</p>
<p>■スリット照明 (壁コーナー)</p> <p>注) ※2が100mm未満の場合は、※1を100mm以下</p> <p>注) ※2が100~150mmの場合は、※1を400mm以下</p> <p>注) ※1が60mmより大きい場合は、※2を80mm以上</p>	<p>■天井直付</p> <p>注) ※1が60mmより大きい場合は、※2を80mm以上</p>

両側遮光 LGB50623 / LGB50624 / LGB50625 / LGB50629 / LGB50630 / LGB50631

<p>■スリット照明 (天井)</p> <p>注) ※2が100mm未満の場合は、※1を100mm以下</p> <p>注) ※1が60mmより大きい場合は、※2を80mm以上</p>	<p>■天井直付</p> <p>注) ※1が60mmより大きい場合は、※2を80mm以上</p>
--	---

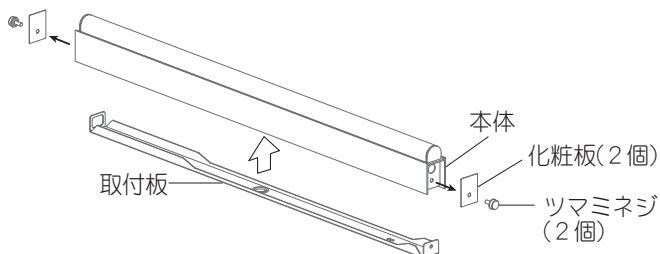
照明器具を取り付ける

連結しない場合の取り付けかた

取り付け前の準備

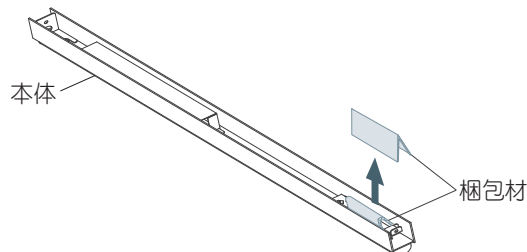
1 取付板を取り外す

左右のツマミネジ(2本)を外して化粧板と取付板を取り外す。



2 梱包材を取り除く

※L600タイプ器具は梱包材を使用していません
梱包材を本体から取り除く

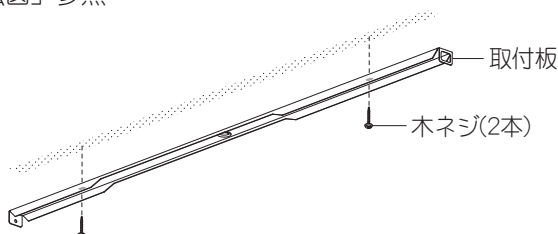


取り付け方

1 補強材のある場所に付属の木ネジ(2本)で取付板を取り付ける

取付板の長穴に木ネジ(2本)を通し、ドライバーで締付ける。イラストはLGB50606LB1で説明しています。

☞ 4ページ「寸法図」参照



警告

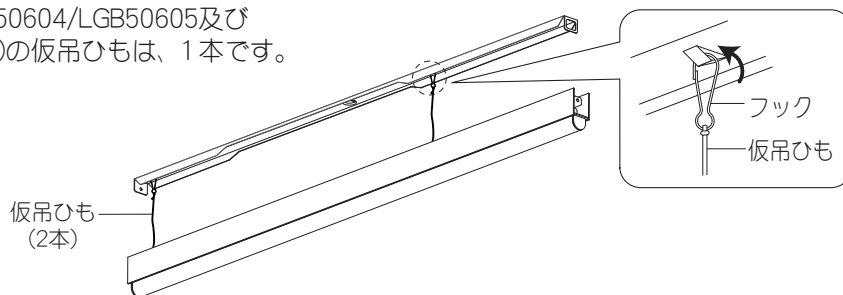


取付板を確実に取り付ける
取り付けが不完全な場合、
落下によるけがの原因となります。

2 仮吊ひも(2本)を取付板に引っ掛ける

仮吊ひものフック(2個)を図のように取付板のブリッジに引っ掛ける。

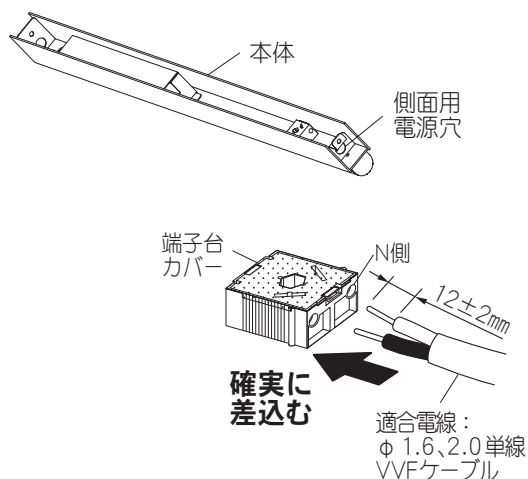
※L600タイプ器具(LGB50603/LGB50604/LGB50605及び
LGB50623/LGB50624/LGB50625)の仮吊ひもは、1本です。



3 端子台に電源線を接続する

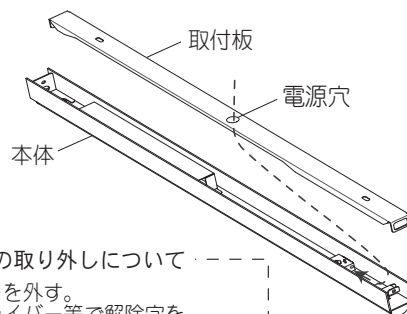
器具側面から電源線を引き込む場合

側面用電源穴から電源線を引き込み、端子台に確実に差込む

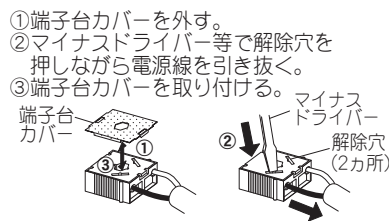


器具取付面から電源線を引き込む場合

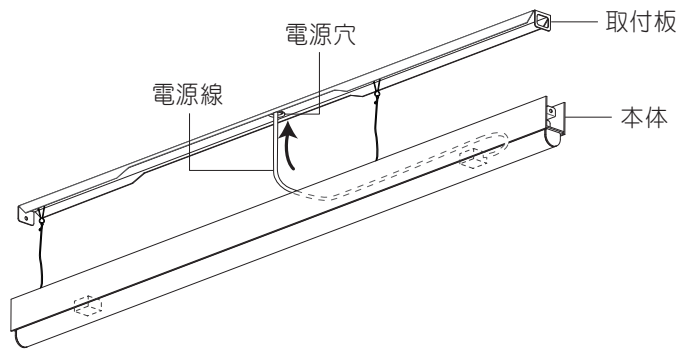
取付板の電源穴から電源線を引き込み、端子台に確実に差込む



電源線の取り外しについて

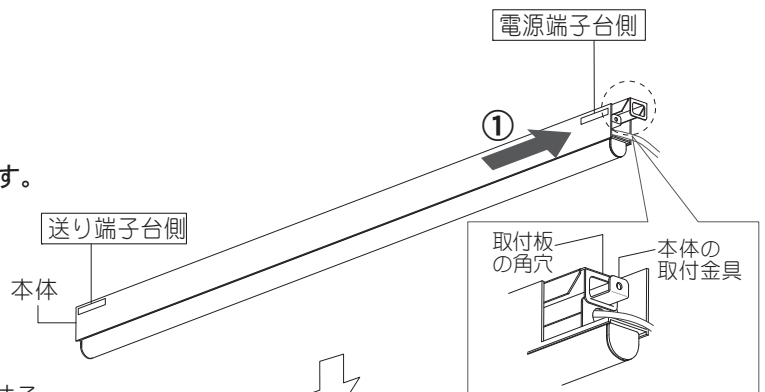


4 余分な電源線を電源穴に押し込む(器具取付面から電源線を引込む場合)

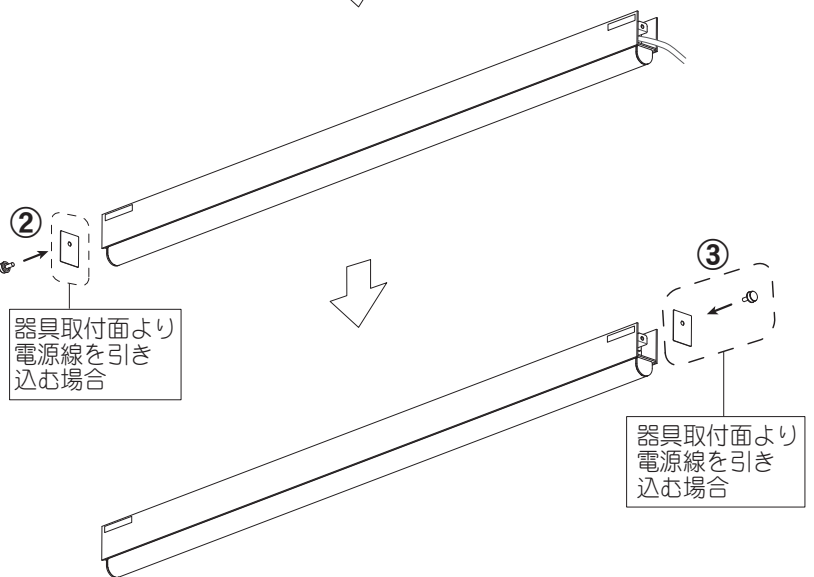


5 取付板に本体を取り付ける

- ① 本体を取付板の角穴が外に出るように被せ
電源側へスライドさせる
その際、本体の取付金具を必ず取付板の角穴に通す。
不備があると、本体落下の原因となります。



- ② 送り側のツマミネジを締め付けて本体を確実に固定する
不備があると、本体落下の原因となります。
※器具取付面より電源線を引き込んでいる場合は
化粧板を共締めする



- ③ 器具取付面より電源線を引き込んでいる場合は
電源側のツマミネジで化粧板を確実に取り付ける

警告

❗ 本体の取付金具を必ず取付板の角穴に通して取り付ける
不備があると、落下によるけがの原因となります。
必ず守る

警告

❗ ツマミネジを締め付けて本体を確実に固定する
不備があると、落下によるけがの原因となります。
必ず守る

連結する場合の取り付けかた

取り付け前の準備

- 1** 取付板を取り外す **2** 梱包材を取り除く ※L600タイプ器具は梱包材を使用していません

☞ 6 ページ「連結しない場合の取り付けかた」 (取り付け前の準備) **1** **2** 参照

- ・連結の際、1 台目の器具は必ず電源側より電源線を引き込む。2 台目以降の器具は器具の向きを以下の方向通りに取り付けてください。
- ・指定外の向きで取り付けると、器具の取り付けができなくなります。

電源… 電源端子台側
送り… 送り端子台側



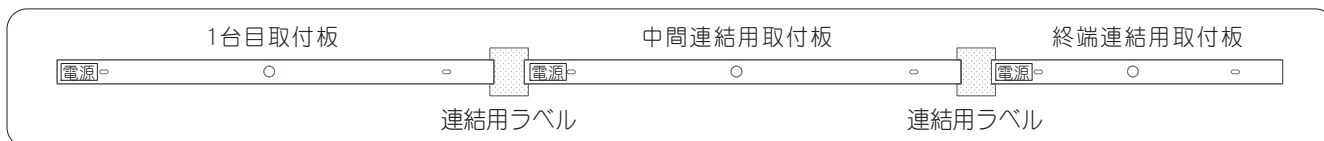
注意 ●L600タイプ器具(LGB50603/LGB50604/LGB50605及びLGB50623/LGB50624/LGB50625)は、必ず終端に配置してください。送り用端子台がないため、連結ができなくなります。

取り付け方

1 補強材のある場所に付属の木ネジ(2本)で取付板を取り付ける

- ① 1 台目の器具の取付板の長穴に木ネジ(2 本)を通し、ドライバーで締付ける。
※連結器具が並び向きが送り側となるように取り付けてください。
不備があると、取付ができなくなります。
- ② 2 台目の器具の取付板を一台目の取付板の端より、連結用ラベルに合わせて取り付け。
- ③ 3 台目以降の取付板も同様に取り付け。
- ④ 連結用ラベルを取り外す

電源… 電源端子台側



1 台目の本体の取り付け

2 仮吊ひも(2本)を取付板に引っ掛ける

☞ 6 ページ「連結しない場合の取り付けかた」 2 参照

3 端子台に電源線を接続する

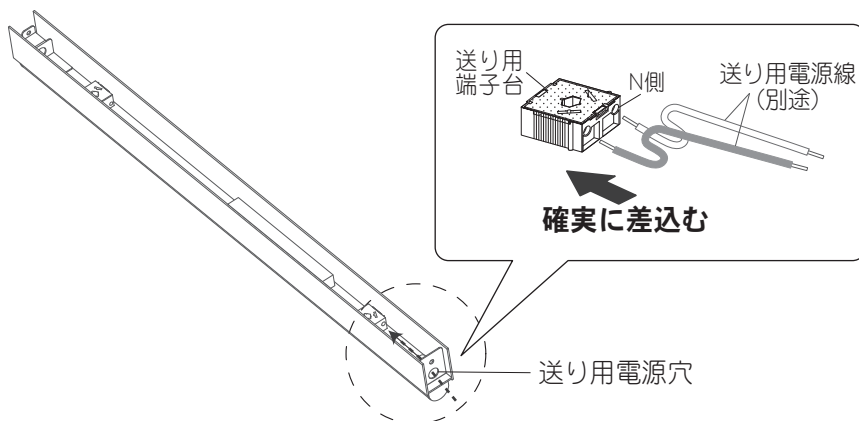
☞ 6 ページ「連結しない場合の取り付けかた」 3 参照

4 余分な電源線を電源穴に押し込む

☞ 7 ページ「連結しない場合の取り付けかた」 4 参照

5 送り用端子台に送り用電源線(別途)を接続する

器具側面の送り用電源穴から送り用電源線(別途)を端子台に確実に差込む。電源線の白側をN側に差込む

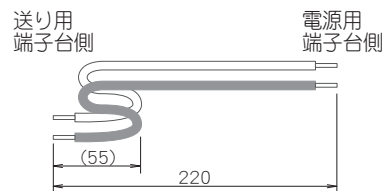


注意

●送り用電源線は別途、VVVFケーブルφ1.6単線をご用意ください。

— 送り用電源線 (推奨寸法)

300mmに切って外被を剥き
下図の形に折り曲げてください。



6 取付板に本体を取り付ける

①本体を取付板に被せる

☞ 7ページ「連結しない場合の取り付けかた」5-①参照

②送り側のツマミネジを締めて本体を固定する

連結部の化粧板は不要です

☞ 7ページ「連結しない場合の取り付けかた」5-②参照

中間連結器具本体・終端連結器具本体の取り付け

7 送り用端子台に送り用電源線を接続する

☞ 8ページ「連結する場合の取り付けかた」5参照

終端連結器具の場合は不要です。

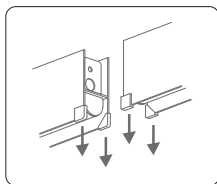
8 連結する本体に送り用電源線を接続する

送り用電源線の白線を端子台のN側に確実に差込む。

ライトコントロールの最大容量以下かつ接続可能台数まででご利用ください。

9 取付板に本体を取り付ける

・両側遮光器具の場合、連結部のコーナーパットをはがす。



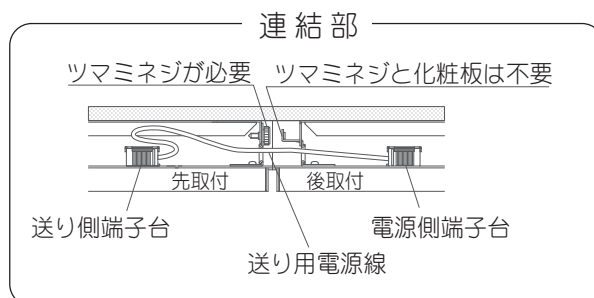
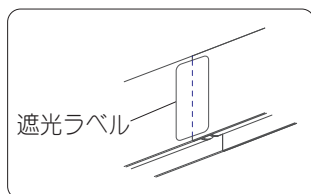
☞ 上記 6参照

・連結部の化粧板は不要です

・連結部の電源端子台側のツマミネジは不要です

注) 送り用電源線を本体に挟み込まないように取り付ける。

・両側遮光器具の場合、連結部に遮光ラベルを貼り付ける



終端連結器具本体取付後

10 終端器具本体の端に化粧板を取り付ける

☞ 7ページ「連結しない場合の取り付けかた」5-③参照

お手入れについて

電源を切って、光源やその周辺が冷めてから行ってください

- 明るく安全に使用していただくため、定期的（6カ月に1回程度）に清掃してください。
- 汚れがひどい場合は、石けん水に浸した布をよく絞ってふき取り、乾いたやわらかい布で仕上げてください。

確認

シンナー、ベンジンなどの揮発性のものでふいたり、殺虫剤をかけたりしないでください。変色、破損の原因となります。

ご使用上に関するお知らせ

故障や異常ではありません

【器具自体の留意点】

- 点灯中や消灯直後、プラスチックの伸縮によるきしみ音が照明器具から発生することがあります。
- LEDや電源のバラツキにより、商品ごとに明るさや光色、点灯する速度が異なる場合があります。（特に調光下限）
- 凹凸のある照射面や照射距離が近いとき、光ムラが気になる場合があります。
- 調光点灯時にうなり音が発生する場合があります。
- LEDが点灯しない場合は、電源を切り、販売店、工事店、別紙お客様ご相談窓口にご相談ください。
- 複数灯を同時に点灯させる場合、始動時間にバラツキが生じる場合があります。
- ライトコントロールと合わせて使用した場合、以下のような状態がありますが異常ではありません。
 - ・調光下限でチラツキが発生する場合があります。その場合は少し明るめでご使用ください。
 - ・複数灯を同時に調光した場合、消灯するタイミングや明るさにバラツキが生じる場合があります。
- LED光源は通常のランプのようにお客様自身でのお取り替えはできません。

【周囲の影響】

- 器具の近くでは、ラジオやテレビなどの音響、映像機器に雑音が入ることがあります。
- 器具のきわめて近くでは、リモコン機器(エアコンなど)のリモコンが動作しにくくなる場合があります。

仕様

☑器具のラベルをご参照していただき、品番にチェックをしてください。

品番	使用電圧	周波数	消費電力	入力電流
<input type="checkbox"/> LGB50603LB1 <input type="checkbox"/> LGB50604LB1 <input type="checkbox"/> LGB50605LB1	AC100V	50/60Hz共用	12.9W	0.13A
<input type="checkbox"/> LGB50606LB1 <input type="checkbox"/> LGB50607LB1 <input type="checkbox"/> LGB50608LB1			18.3W	0.19A
<input type="checkbox"/> LGB50609LB1 <input type="checkbox"/> LGB50610LB1 <input type="checkbox"/> LGB50611LB1			23.0W	0.23A
<input type="checkbox"/> LGB50612LB1 <input type="checkbox"/> LGB50613LB1 <input type="checkbox"/> LGB50614LB1			29.0W	0.29A
<input type="checkbox"/> LGB50623LB1 <input type="checkbox"/> LGB50624LB1 <input type="checkbox"/> LGB50625LB1			12.9W	0.13A
<input type="checkbox"/> LGB50629LB1 <input type="checkbox"/> LGB50630LB1 <input type="checkbox"/> LGB50631LB1			23.0W	0.23A

- LED照明器具の光源寿命は、40,000時間です。（照明器具の寿命とは異なります。）
光源の寿命は、点灯しなくなるまでの総点灯時間または、全光束が点灯初期の70%に下がるまでの総点灯時間のいずれか短い時間を推定したものです。

保証とアフターサービス

よくお読みください

使いかた・お手入れ・修理などは…

- まず、お買い上げの販売店へご相談ください
- ▼お買い上げの際に記入されると便利です

販売店名

電話 () -

お買い上げ日 年 月 日

- 保証期間中は、保証の規定に従って、出張修理いたします。
- 保証期間終了後は、診断をして修理できる場合は、ご要望により修理させていただきます。

*修理料金は次の内容で構成されています。

技術料 診断・修理・調整点検などの費用

部品代 部品および補助材料代

出張料 技術者を派遣する費用

- アフターサービスについてのご不明な点や修理に関するご相談は、お買い上げの販売店または別紙お客様ご相談窓口にお問い合わせください。

修理を依頼されるときは…

まず電源を切って、お買い上げ日と以下の内容をご連絡ください。

- 製品名 住宅用照明器具
- 品番 上記「仕様」をご参照ください。
- 故障の状況 できるだけ具体的に

保証期間：お買い上げ日から本体1年間

ただし、LED電源については3年間です。

保証書が必要な場合は、当社代理店または当社営業所へお申し出ください。
※保証の例外 24時間連続使用など、1日20時間以上の長時間の使用の場合、保証期間は半分となります。

補修性能部品の保有期間 6年

*当社はこの照明器具の補修性能部品（製品の機能を維持するための部品）を、製造打ち切り後6年間保有しています。

パナソニック株式会社 ライティング事業部

〒571-8686 大阪府門真市門真1048 © Panasonic Corporation 2016 - 2020