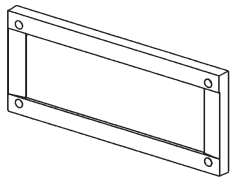


取扱説明書

住宅用照明器具（フットライト）

保管用

施工説明付き



品番 LGW75000Z

お客様へ

このたびは、パナソニック製品をお買い上げいただき、まことにありがとうございます。取扱説明書をよくお読みのうえ、正しく安全にお使いください。ご使用前に「安全上のご注意」を必ずお読みください。この取扱説明書は大切に保管してください。施工には電気工事士の資格が必要です。必ず、販売店、工事店に依頼してください。

安全上のご注意

必ずお守りください

人への危害、財産の損害を防止するため、必ずお守りいただくことを説明しています。

■ 誤った使い方をしたときに生じる危害や損害の程度を区分して、説明しています。

■ お守りいただく内容を、次の図記号で説明しています。（下記は図記号の一例です。）



警告

「死亡や重傷を負うおそれがある内容」です。



注意

「傷害を負うことや、財産の損害が発生するおそれがある内容」です。



してはいけない内容です。



実行しなければならない内容です。



警告



必ず守る

● 異常を感じた場合、速やかに電源を切る
異常状態が収まったことを確認し、販売店または別紙お客様ご相談窓口にご相談ください。



分解禁止

● 器具を改造したり、部品交換をしない
火災、感電、落下によるけがのおそれがあります。

● ランプは器具表示のものを使用する
間違った種類、ワット数のランプを使用すると、火災のおそれがあります。



注意



必ず守る

● 照明器具には寿命があります。
設置して10年経つと、外観に異常がなくても内部の劣化は進行しています。
点検・交換してください。

点検せずに長期間使い続けるとまれに火災、感電、落下などに至る場合があります。

◎ 1年に1回は別紙安全チェックシートに基づき自主点検してください。

● ランプ交換、お手入れの際は電源を切る
通電状態で行うと、感電の原因となることがあります。

● 器具の取り外しは販売店、工事店に依頼する
器具の取り外しには資格が必要です。



必ず守る

● 使用するLED電球の注意事項を必ず守る
LED電球のパッケージに記載の注意事項あるいは付属の『取扱い上のご注意』をよくお読みのうえ、正しくお使いください。



接触禁止

● 点灯中や消灯直後はランプやその周辺にさわらない

やけどの原因となることがあります。

◎ お手入れやランプ交換は電源を切り、ランプやその周辺が冷めてから行ってください。



禁止

● LEDを直視しない
目の痛みの原因となることがあります。

● 器具に直射日光が当たる状態で点灯させない

温度上昇によるランプの短寿命や、一時的な明るさ低下、不点灯の原因となります。

工事店様へ

■施工の前によくお読みのうえ、正しく施工してください。

この説明書は必ずお客様にお渡しください。

■施工説明に記載されていない方法や、指定の部品を使用しない方法で施工されたことにより事故や損害が生じたときには、当社では責任を負えません。また、その施工が原因で故障が生じた場合は、製品保証の対象外となります。

施工説明

安全上のご注意

必ずお守りください

警告

■壁面

●次のような場所には取り付けない

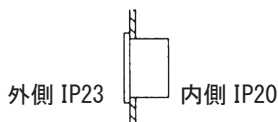
火災、感電、落下によるけがのおそれがあります。

- ・大雨で冠水するおそれのある場所
- ・埋め込まれた本体に水のかかる場所
- ・浴室など湿気の多い場所



禁止

◎この器具は壁面埋め込み専用防雨型です。
(防湿型ではありません。壁面外側のみ防水構造となっており、壁面内側から湿気や水気が浸入する場所には取り付けないでください。)



●取付面と本体パッキンのスキマに
シーラントを塗る

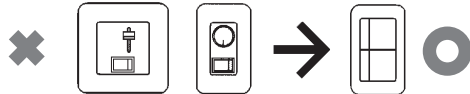
本体パッキンと取付面とのすき間を
防水シーラントなどで埋めてください。
防水が不完全な場合、火災、感電の
おそれがあります。



必ず守る

■壁スイッチ

●調光機能が付いた壁スイッチの場合は、
一般の入切用スイッチに交換する
火災のおそれがあります。



◎販売店、工事店に交換を依頼してください。
(取り外しには資格が必要です。)



必ず守る

■その他

●器具の取り付けは、説明書に従い
確実にを行う

取り付けに不備があると、火災、感電、落下
によるけがのおそれがあります。

●交流 100 ボルトで使用する

過電圧を加えると過熱し、火災、感電の
おそれがあります。

●電源線は端子台の差込穴の奥まで
確実に差し込む

差し込みが不完全な場合、火災、感電の
おそれがあります。

●器具表示の指定方向に取り付ける

指定方向以外に取り付けた場合、
火災、感電のおそれがあります。

●器具は必ずスイッチボックスに
取り付けて使用する

この器具は5個用スイッチカバー取り付け
専用です。(適合スイッチボックスカバー付
：当社品番DS4915)
指定以外のボックスを使用すると、感電の
おそれがあります。

●電源線はランプに接触させない

火災、感電のおそれがあります。



必ず守る



アース線
接続

●接地工事は電気設備の技術基準に
従って行う

接地工事が不完全な場合、感電のおそれ
があります。

注意



禁止

●温度の高くなるものの上に取り付けない
火災の原因となることがあります。

◎ガス機器やその排気筒の上に取り付けないで
ください。



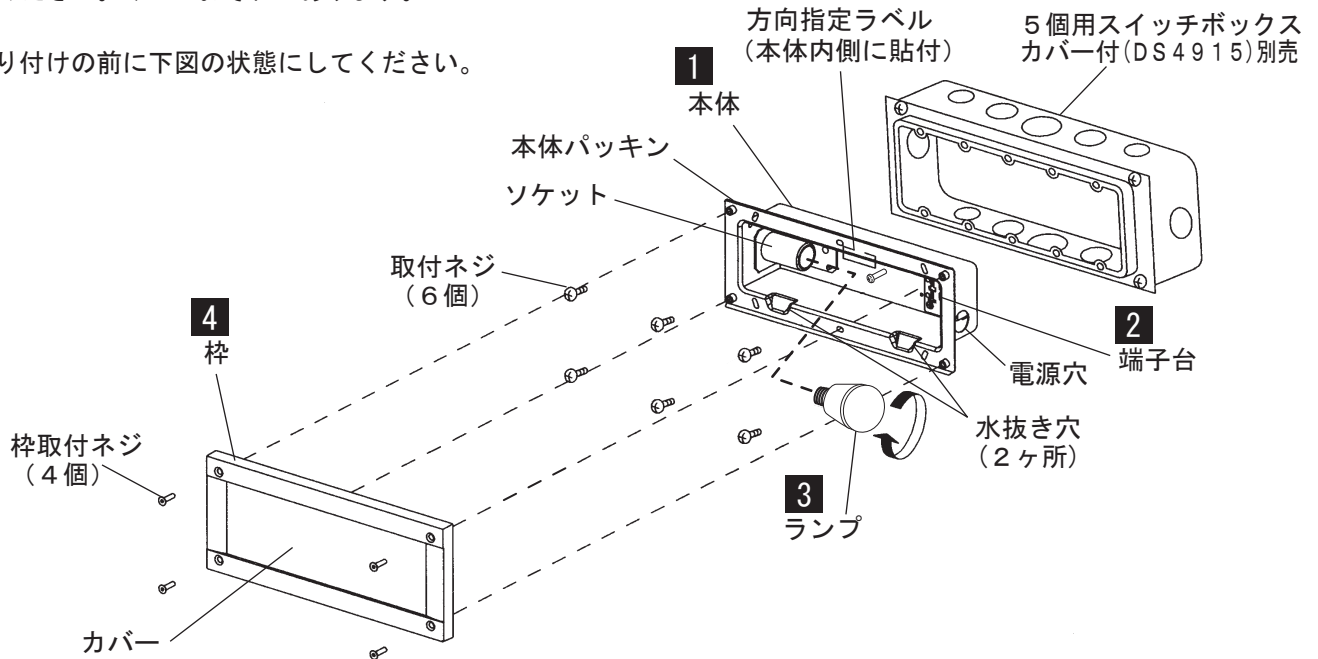
必ず守る

●器具の取り付け取り外しは
手袋など保護具を使用する
けがのおそれがあります。

取り付け前のご注意

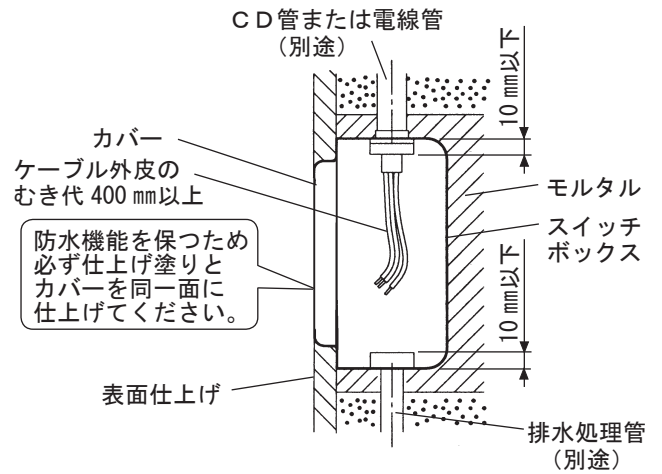
- ・壁スイッチを設けてください。点灯消灯させたり、ランプ交換やお手入れの際に電源を切ることができます。
- ・壁スイッチ1個当たり8台まででご利用ください。
- ・ほたるスイッチと接続する場合は1回路につきスイッチ3個まででご利用ください。
(4個以上のほたるスイッチと接続すると、スイッチを切にしても器具が消灯しないことがあります。)
- ・器具の取り付けは、手袋など保護具を使用してください。けがのおそれがあります。

●取り付けの前に下図の状態にしてください。



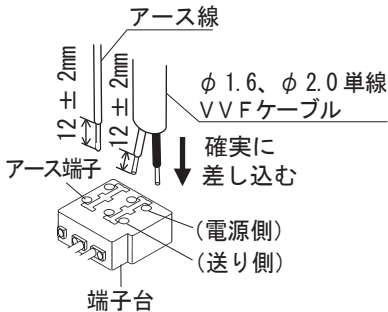
1 本体を取り付ける

- ・付属の取付ネジ(6個)で、方向指定ラベルに従い、水抜き穴が下側になるようにして確実に固定する。
- ・VVFケーブルが本体に接触しないように取り付けてください。



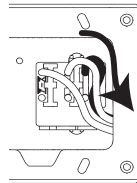
2 端子台に電源線を接続する

- ・端子台のアース端子を使用し、D種(第3種)接地工事を行う。



配線時の注意点

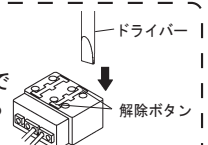
注) 電源線接続後、余分な電源線、アース線はパネルに触れないように電源穴へ押し込み処理すること。押し込みが不完全な場合、カバー面に影が出るおそれがあります。



警告

電源線はランプに接触させない
火災、感電のおそれがあります。

器具の取り替えなどで電源線を外す場合は、マイナスドライバーなどで解除ボタンを押しながら電源線を引き抜く。



3 ソケットにランプを取り付ける

裏面「ランプを交換する」参照

4 枠を取り付ける

- ・枠取付ネジ(4個)で確実に取り付けます。

ご使用上に関するお知らせ

故障や異常ではありません

- 一般屋外仕様ですので、海岸隣接地帯では、塩害により短期間で錆が発生するおそれがあります。

ランプを交換する

電源を切って、ランプやその周辺が冷めてから行ってください

- パナソニック製ランプをお買い求めください。
- ランプの種類は器具に表示しています。
白熱灯、電球形蛍光灯は使用できません。

ランプの交換方法

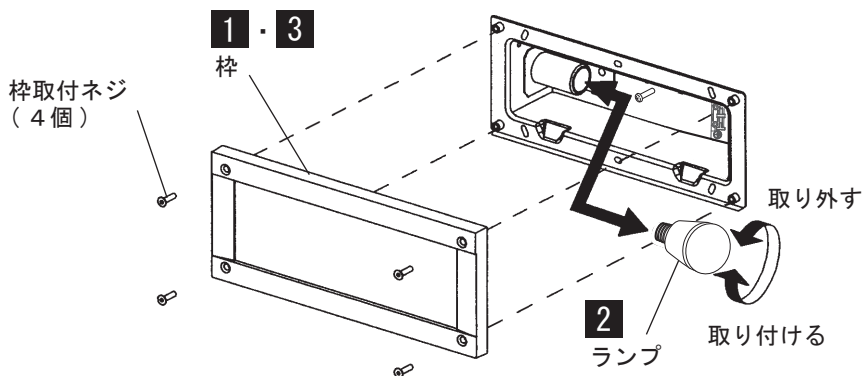
1 枠を取り外す

- ・ 枠取付ネジ（4個）をゆるめて取り外す。

2 ランプを交換する

3 枠を取り付ける

- ・ 枠取付ネジ（4個）で確実に取り付ける。



お手入れについて

電源を切って、ランプやその周辺が冷めてから行ってください

- 明るく安全に使用していただくため、定期的（6カ月に1回程度）に清掃してください。
- 汚れがひどい場合は、石けん水に浸した布をよく絞ってふき取り、乾いたやわらかい布で仕上げてください。

確認

シンナー、ベンジンなどの揮発性のものでふいたり、殺虫剤をかけたりしないでください。変色、破損の原因となります。

仕様

付属ランプの品名はランプに表示しています。ご確認ください。

使用電圧	周波数	消費電力	入力電流	付属ランプ
AC100V	50/60Hz 共用	4.3W	0.08A	LED電球小形電球タイプ 4.3W (E17)

- LED照明器具の光源寿命は、40,000時間です。（照明器具の寿命とは異なります。）
光源の寿命は、点灯しなくなるまでの総点灯時間または、全光束が点灯初期の70%に下がるまでの総点灯時間のいずれか短い時間を推定したものです。