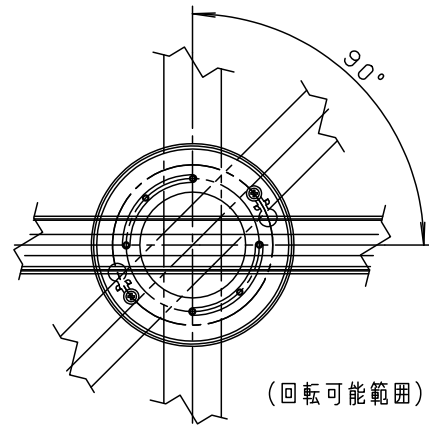
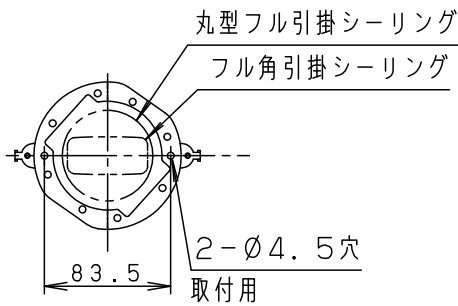
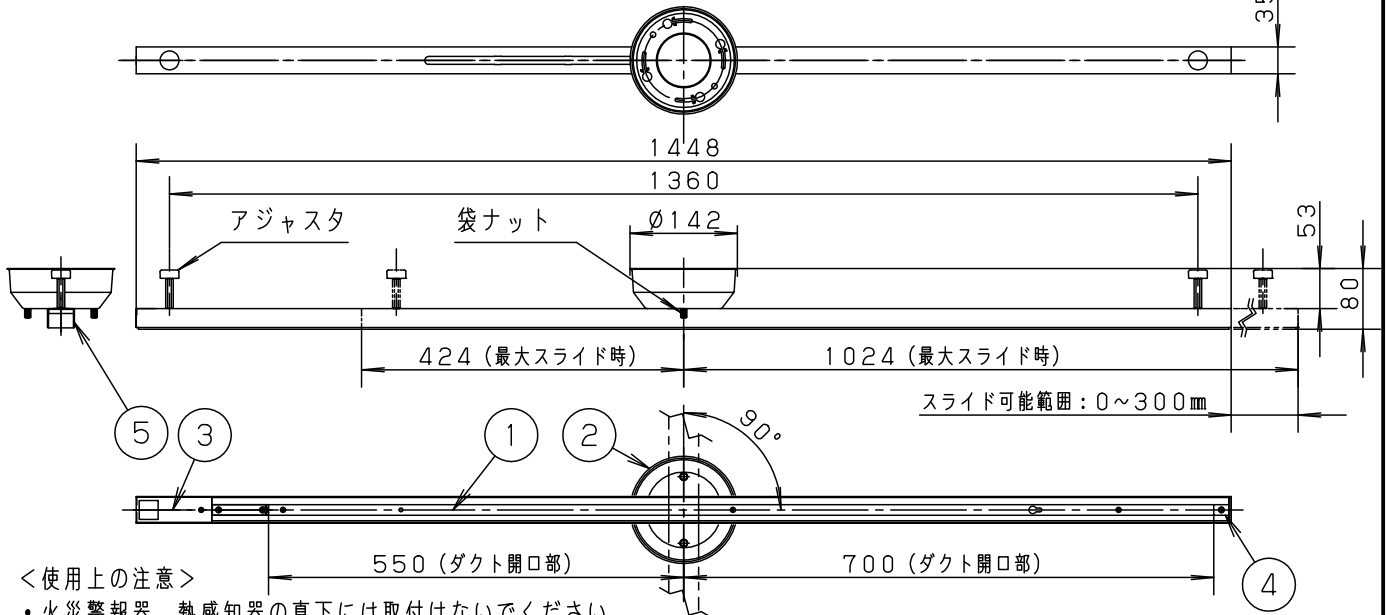


⚠ 注意：商品には寿命があります。詳細はCLX2021AAをご参照ください。



・丸型フル引掛シーリング、フル角引掛シーリングの場合

注) 既設のローゼット（耳付き）が取り付けられている場合には、取付金具を使用しないで、そのまま取り付けることができます。



<使用上の注意>

- ・火災警報器、熱感知器の真下には取付けないでください。
- ・スポットライト等の灯具で熱感知器を照射しないでください。誤作動の原因となります。
- ・回転、スライド操作は器具を取り外して行ってください。天井面の傷つきや、故障の原因となります。
- ・天井面にアジャスタ（ダクト安定用部品）の痕が残る場合があります。ご了承ください。（アジャスタの伸縮は約15mmです）
- ・凹凸のない水平天井に取付けてください。

<取付可能器具仕様>

- ・灯具合計負荷質量
- スライド位置 質量制限
- 0cm（中央時） 片側3kgまで（合計6kgまで）
- 10cmまで 片側3kgまで（合計6kgまで）
- 20cmまで 片側2.5kgまで（合計4kgまで）
- 30cmまで 片側2kgまで（合計3kgまで）
- ・灯具合計負荷容量：600W（6A）まで

⚠ 安全に関するご注意

- ・一般屋内用器具です。屋外や水気、湿気のある所では使用しないでください。絶縁不良による感電の原因となります。
- ・天井面取付専用器具です。傾斜天井には取り付けしないでください。指定外取り付けは、落下の原因となります。
- ・指定仕様以外の器具を取り付けしないでください。落下の原因となります。
- ・プルスイッチ付ペンダント、リーラーペンダントは取り付けできません。落下の原因となります。

	5	カバー	鋼板 (t0.8)	ブラック ポリエステル粉体塗装	品番
	4	エンドキャップ		ブラック	LK04083BZ
器具質量	2.7kg	3	フィードインキャップ	ブラック	
特記事項	2	フランジ	鋼板 (t0.8)	ブラック ポリエステル粉体塗装	蘭田 米谷
	1	ダクト	塩ビ亜鉛メッキ鋼	ブラック	
	部番	部品名	材質・素材厚	備考	パナソニック株式会社

