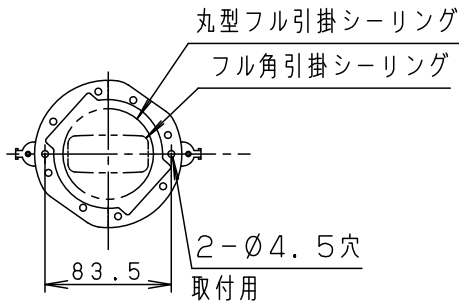
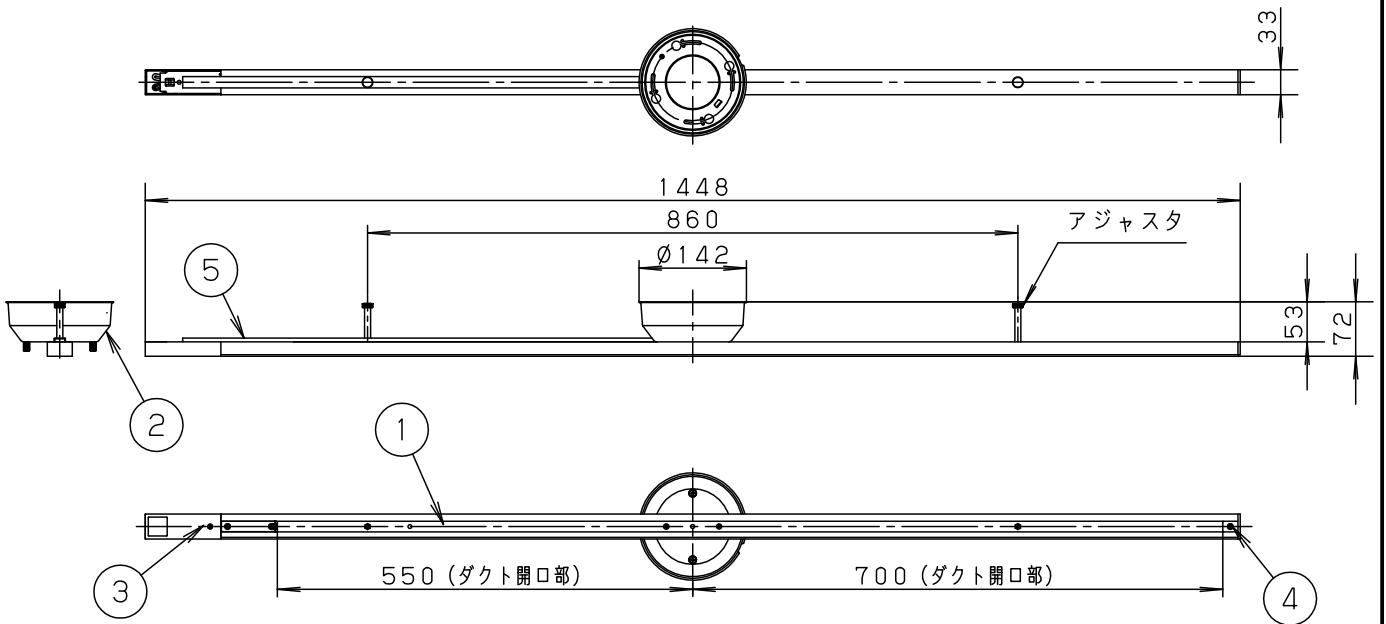


⚠ 注意：商品には寿命があります。詳細はCLX2021AAをご参照ください。



・丸型フル引掛シーリング、フル角引掛シーリングの場合
注) 既設のローゼット(耳付き)が取り付けられている場合には、
取付金具を使用しないで、そのまま取り付けることができます。



<使用上の注意>

- ・天井面にアジャスタ(ダクト安定用部品)の痕が残る場合があります。ご了承ください。
(アジャスタの伸縮は約15mmです)
- ・凹凸のない水平天井に取り付けてください。
- ・火災警報器、熱感知器の真下には取り付けないでください。
- ・スポットライト等の灯具で熱感知器を照射しないでください。
誤作動の原因となります。

<取付可能器具仕様>

- ・灯具合計負荷質量：6.0kg以下(片側3kg)
- ・灯具合計負荷容量：600W(6A)まで

⚠ 安全に関するご注意

- ・一般屋内用器具です。
屋外や水気、湿気のある所では使用しないでください。
絶縁不良による感電の原因となります。
- ・天井面取付専用器具です。
傾斜天井には取り付けないでください。
指定外取り付けは、落下の原因となります。
- ・指定仕様以外の器具を取り付けないでください。
落下の原因となります。
- ・プルスイッチ付ペンダント、リレーペンダントは
取り付けできません。落下の原因となります。

| | | | | | | |
|------|-------|---------|----------|--------------------|------------|----|
| | 5 | カバー | 鋼板(t0.8) | ブラック ポリエステル粉体塗装 | 品番 | |
| | 4 | エンドキャップ | | ブラック | LK04183BZ | |
| 器具質量 | 1.8kg | 3 | フィードイン | ブラック | | |
| 特記事項 | 2 | フランジ | 鋼板(t0.8) | ブラック ポリエステル粉体塗装 | 松尾 | 米谷 |
| | 1 | 配線ダクト | 塩ビ亜鉛メッキ鋼 | ブラック | | |
| 部番 | | 部品名 | 材質・素材厚 | 備考 | パナソニック株式会社 | |

