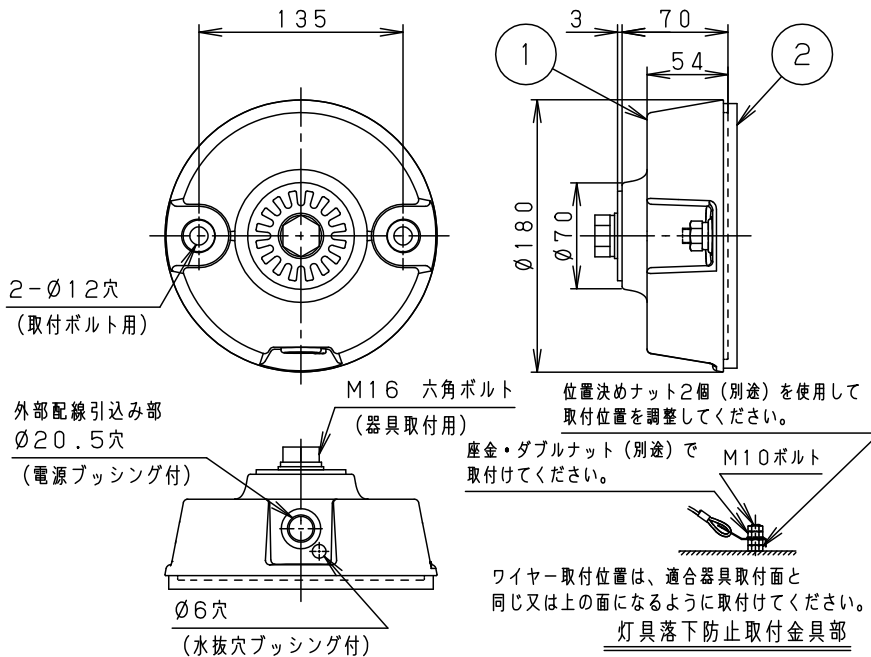


⚠ 注意：商品には寿命があります。詳細はCLX2021YAをご参照ください。



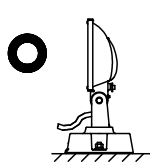
適合器具	
電源別置型	
NNY24811Z	NNY24813Z
NNY24815Z	NNY24817Z
NNY24821Z	NNY24823Z
NNY24825Z	NNY24827Z
NNY24831Z	NNY24833Z
NNY24835Z	NNY24837Z
NNY24851Z	NNY24853Z
NNY24855Z	NNY24857Z
電源内蔵型	
NNY24901LE9	NNY24903LE9
NNY24905LE9	
NNY24911LE9	NNY24913LE9
NNY24915LE9	
NNY24921LE9	NNY24923LE9
NNY24925LE9	
NNY24931LE9	NNY24933KLE9
NNY24935LE9	

適合ボックス・ボックスカバー(別売)	
ボックス	DS37544
※その他、中型四角アウトレットボックス 中型四角コンクリートボックスを使用してください。 施工条件に合わせてお選びください。	
ボックスカバー	中型四角カバー

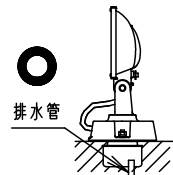
### 安全に関するご注意

- 一般屋外用部品です。浴室など湿気の多い場所、振動や衝撃の多い場所(橋や高架上等)、腐食性ガスの発生する場所、海岸隣接地帯、塩素を使用する屋内プール等では使用しないでください。器具落下や絶縁不良による感電、火災の原因となります。
- 60m/s仕様です。適用条件以外では使用しないでください。器具落下の原因となります。
- 必ず適合器具と組合せてご使用ください。適合外の器具と組合せてご使用されますと落下の原因となります。
- 器具との組合せで質量の耐える場所に確実に取付けてください。取付けに不備がありますと落下の原因となります。
- 冠水の恐れのある場所では使用しないでください。感電の原因となります。
- 必ず取付面及び外部配線引込み部を防水シール剤等で埋めてください。防水が不完全な場合、火災・感電の原因となります。
- 器具の落下防止ワイヤーを取外すなどの分解はしないでください。落下・感電・機能不良の原因となります。
- アンカーボルトは、長期的に十分な強度を有するものを用意してください。強度が不十分な場合は、落下の原因となります。
- 丸型ケーブルはCV又は2PNCTの電線をご使用ください。適合丸型ケーブル径は $\phi$ 10.6~ $\phi$ 13.0mmです。指定外ケーブルを使用しますと感電、火災の原因となります。
- フランジ内に灯具からケーブルを引き込む場合、必ずフランジ内で結線してください。感電の原因となります。
- 適合埋込ボックスを使用して取付ける場合は、排水管処理工事を行ってください。火災・感電・落下・浸水の原因となります。
- 壁面取付・据置取付専用です。但し、据置取付する場合は制限があります。指定以外は取付しないでください。火災・感電・浸水の原因となります。

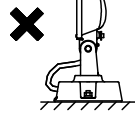
フランジ内に器具からの  
ケーブルを引き込まない場合



フランジ内に器具からのケーブルを引き込む場合



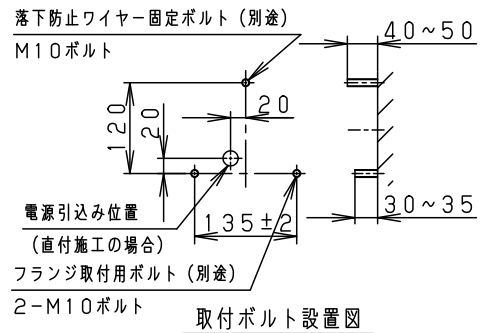
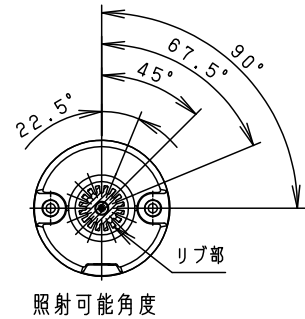
<ボックス施工あり>



<ボックス施工なし>

### 使用上のご注意

- 落下防止ワイヤーは必ず水抜き穴の反対側に取付けてください。
- 壁面取付の場合は、必ず水抜き穴を下にして取付け、水抜き穴プッシングを外してご使用ください。
- 必ず組み合せる適合器具の承認図もあわせてご確認ください。
- フランジリブ部のミゾに回り止めネジ(器具同梱)を合わせ照射方向を調整してください。



	5				品番(オプション)
	4				
器具質量	1.2kg	3			NNY28486
特記事項	2	パッキン	シリコン	黒	河野 赤濱
	1	フランジ	アルミダイカスト	ミディアムグレーメタリック アクリル塗装	
	部番	部品名	材質・素材厚	備考	パナソニック株式会社