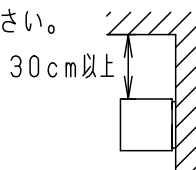


⚠ 注意：商品には寿命があります。詳細はCLX2021HAをご参照ください。

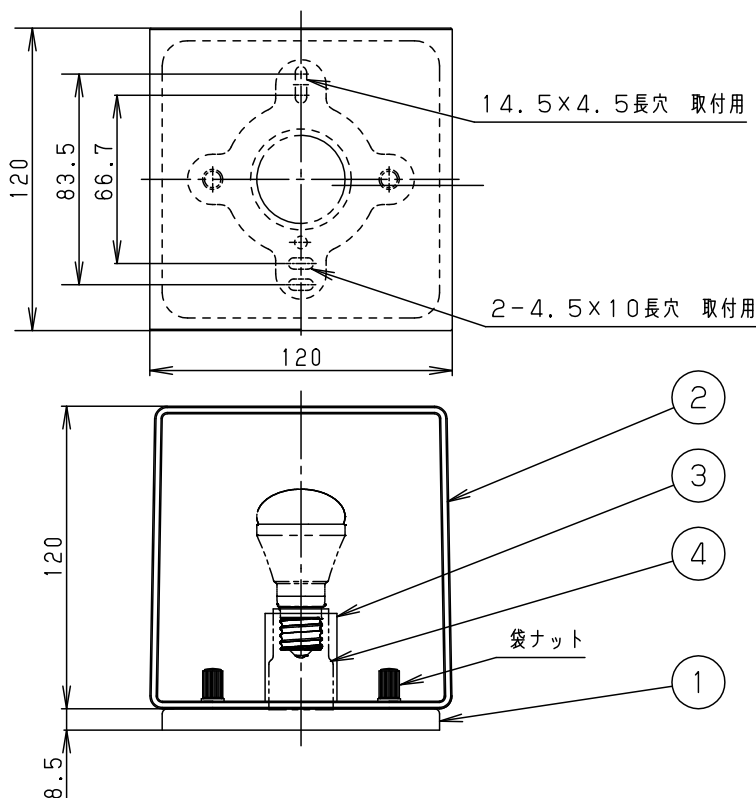
### ⚠ 安全に関するご注意

- 一般屋内用器具です。屋外や水気、湿気のある所では使用しないでください。絶縁不良による感電の原因となります。
- 壁面取付専用器具です。天井面、床面には取り付けしないでください。過熱による火災の原因となります。
- 天井面との距離は30cm以上離してください。過熱による火災の原因となります。



#### <使用上のご注意>

- AC100V用器具です。
- LED電球専用器具です。
- ランプは別売です。適合ランプ（パナソニック製）を必ずご使用ください。
- この器具の近くでは光高周波方式のリモコンが作動しない場合がごくまれにありますので、ご注意ください。
- LEDにはバラツキがあるため、同一品番商品でも商品ごとに発光色・明るさが異なる場合があります。
- LED電球は専用の点灯装置を内蔵していますので、突入電流が大きくなります。壁スイッチに接続される場合は、一回路当たり8台以下を目安に配線してください。（上記を超える場合は、20A程度の電磁開閉器などにより制御してください）
- ライトコントロール等の調光器の併用はできません。（100%点灯でも使用不可）破損、発煙、短寿命の原因となります。



上下面：開放  
セードの取付方法は、袋ナット方式です。

適合ランプ	W・数				品番
LED電球 (E17)	LDA5L-D-G-E17/S/Z4 x1 LDA5WW-D-G-E17/S/Z4 x1 LDA5N-D-G-E17/S/Z4 x1 LDA5D-D-G-E17/S/Z4 x1	5			NNN11230
		4	ソケット	PPS樹脂	
器具質量	0.9kg	3	ソケットカバー	鋼板 (t0.8)	ホワイトアツつや消し アクリル塗装
特記事項		2	セード	ガラス	乳白つや消し
		1	取付板	鋼板 (t1)	ホワイトアツつや消し アクリル塗装
		部番	部品名	材質・素材厚	備考
パナソニック株式会社					

