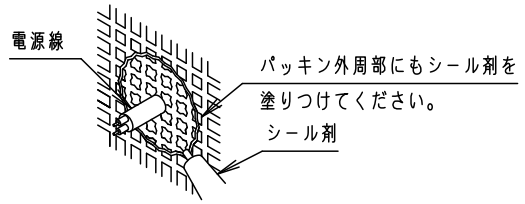


⚠ 注意：商品には寿命があります。詳細はCLX2021JAをご参照ください。

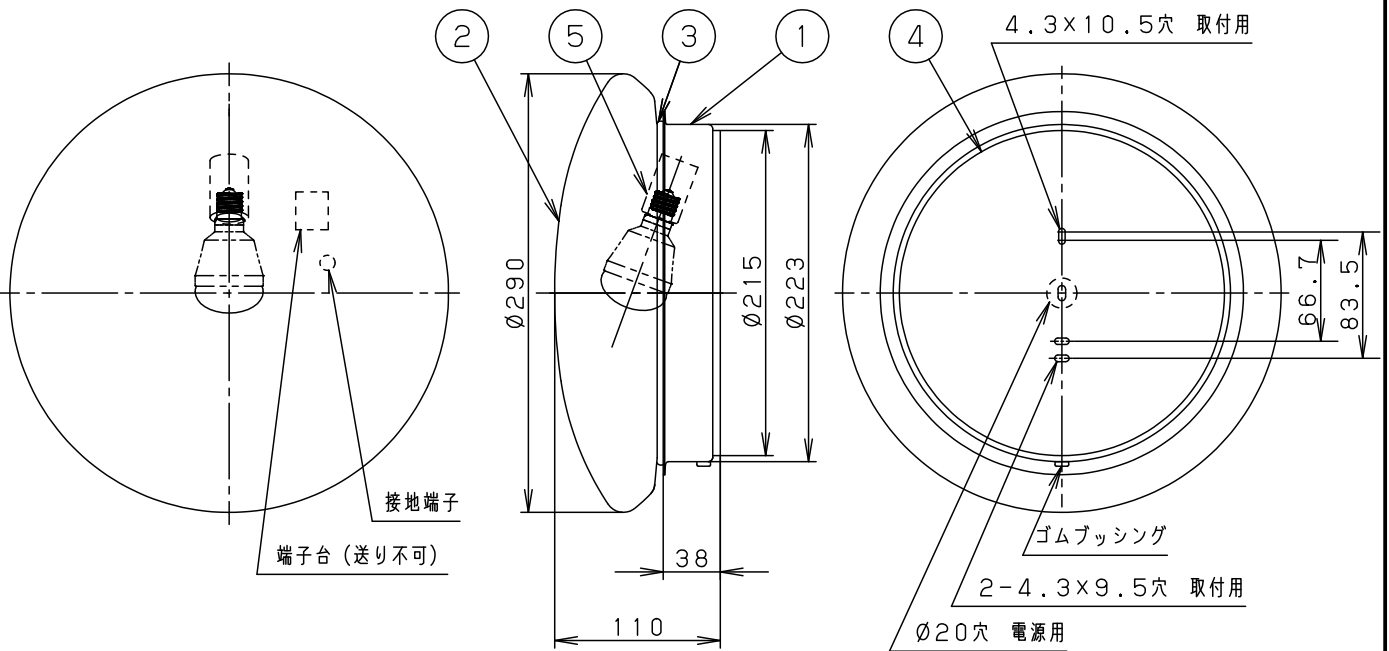
### ⚠ 安全に関するご注意

- 防雨型器具です。  
浴室などの湿気の多い場所では使用しないでください。  
感電、火災の原因となります。
- 壁面、天井面取付兼用器具です。  
指定外取付は落下、感電、火災の原因となります。
- 取付面よりも大きな面に取り付けてください。
- 壁面取付の場合、ゴムブッシング側を下にして  
ブッシングを外して取り付けてください。
- 取付面と本体パッキンのスキマおよびパッキン外周部に  
シール剤を塗ってください。  
また、背面より水のかかる場所へ設置しないでください。  
指定外取付は絶縁不良による感電の原因となります。



#### <使用上のご注意>

- 塩害地域でご使用になる場合は、別途ご相談ください。
- AC100V用器具です。
- LED電球専用器具です。
- ランプは別売です。適合ランプ（パナソニック製）を必ずご使用ください。
- 器具に直射日光が当たる状態で点灯させないでください。  
温度上昇によるランプの短寿命や一時的な明るさ低下、不点灯の原因となります。
- LEDにはバラツキがあるため、同一品番商品でも商品ごとに発光色・明るさが異なる場合があります。
- LED電球（調光器非対応）を使用する場合は、ライトコントロール等の調光器の併用はできません。  
（100%点灯でも使用不可）破損、発煙、短寿命の原因となります。
- LED電球（調光器対応）を使用する場合は、LED電球の取扱上のご注意をご確認ください。  
また、下記の当社適合ライトコントロールと組合せてご使用ください。  
<適合ライコン>ライトマネージャー-Fx+信号変換インターフェース・LED電球用、  
ライトコントロール（白熱灯・電子トランス用）



適合ランプ	W・数					
LED電球 (E17)	LDA8L(WW・N・D)-D-G-E17/S/Z6 x1	5	ソケット	磁器	NZ0714 (E17)	品番
	LDA5L(WW・N・D)-D-G-E17/S/Z4 x1	4	本体パッキン	EPTゴム	ブラック	防雨型
器具質量	2.5kg	3	グローブパッキン	シリコンゴム	ホワイト	NNN12205
特記事項		2	グローブ	ガラス	乳白つや消し	清谷 水本
		1	本体	鋼板 (t1)	オフブラックレザ-サテン アクリル塗装	
部番	部品名	材質・素材厚	備考	パナソニック株式会社		

- グローブの取付方式は、ネジ込み方式です。
- 取付部絶縁ブッシング付

