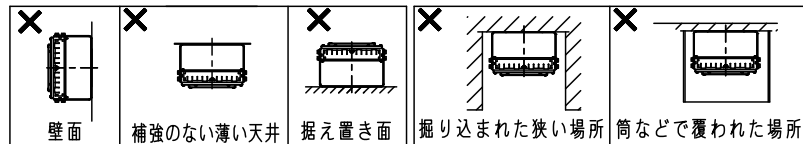
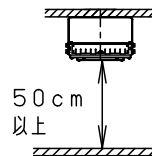
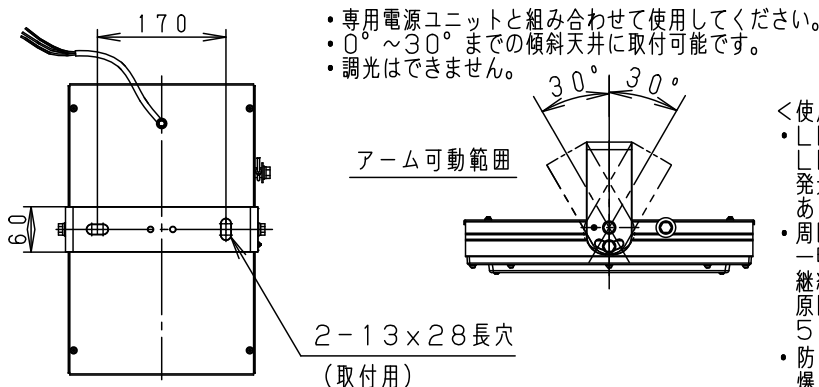
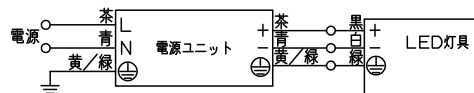


安全に関するご注意

- 粉塵環境向け器具です。屋内または屋側で使用できます。直射日光の当たる場所、高温になる場所、振動・衝撃の強い場所、腐食性ガス・油煙のある場所、海岸隣接地帯、塩素を使用する屋内プールなどでは使用しないでください。落下・感電・火災の原因となります。
- 40m/s仕様です。これ以上の風速の影響を受ける場所では使用しないでください。落下の原因となります。
- 灯具直下は高温になりますので、被照射面との距離は50cm以上離してください。過熱による火災の原因となります。
- 専用電源ユニット出力線が灯具に接触しないようにしてください。接触すると感電・火災の原因となります。
- 専用電源ユニットの出力線・アース線は0.75mm²以上の耐熱電線(90℃以上)を使用し、灯具まで延長させてください。灯具と専用電源ユニット間の延長制限は100mです。指定外ケーブルを使用すると、感電・火災の原因となります。
- 天井面取付・真下向き照射専用です。壁面取付、補強のない天井への取付、据置取付はしないでください。落下・感電・火災の原因となります。
- 掘り込まれた狭い場所、筒などで覆われた場所には取り付けしないでください。火災の原因となります。
- 専用電源ユニットとの接続は極性(+)、(-)、アースを間違えないください。不備があると感電・火災の原因となります。

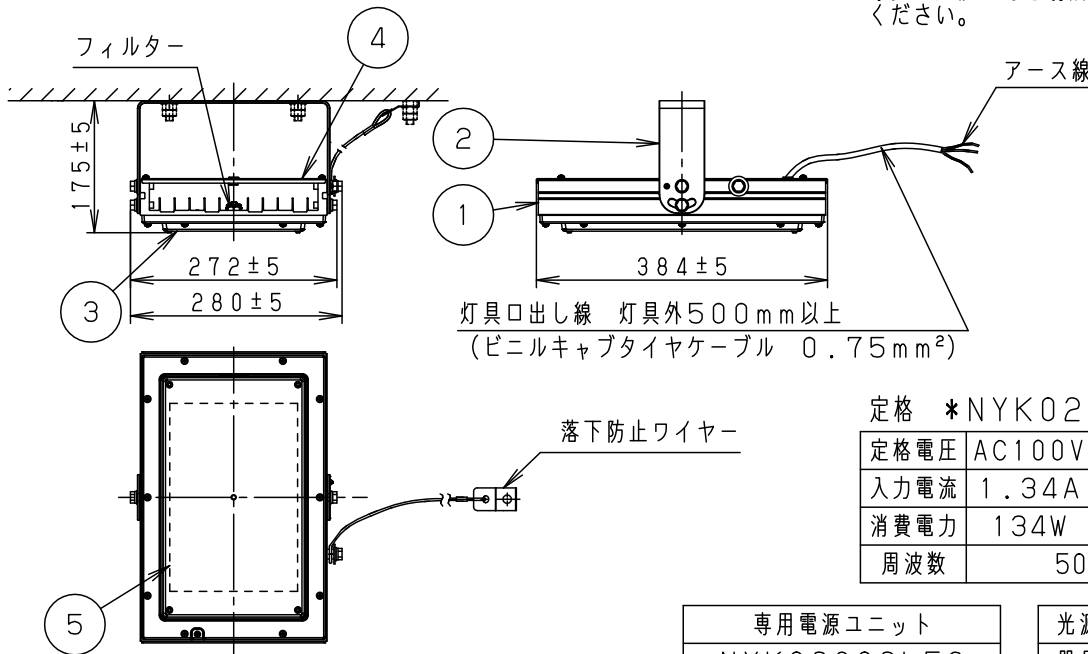


結線図



<使用上のご注意>

- LEDにはばらつきがあるため、LEDユニット内のLEDの個々、および同一品番・シリーズ品番で発光色、明るさが異なる場合があります。あらかじめご了承ください。
- 周囲温度は、-20~40℃で使用してください。一時的に50℃まで上昇する場所でも使用できますが、継続使用すると部品劣化による短寿命や光束低下の原因となります。50℃以上では使用できません。
- 防爆形器具ではありませんので、爆発の危険のある場所では使用しないでください。



定格 * NYK02802LE9接続時

定格電圧	AC100V	AC200V	AC242V
入力電流	1.34A	0.66A	0.56A
消費電力	134W	130W	132W
周波数	50Hz/60Hz共用		

専用電源ユニット	NYK02802LE9
----------	-------------

光源寿命	60,000h
器具光束	21,000lm

保護等級 IP65

本図面は2枚1組です。

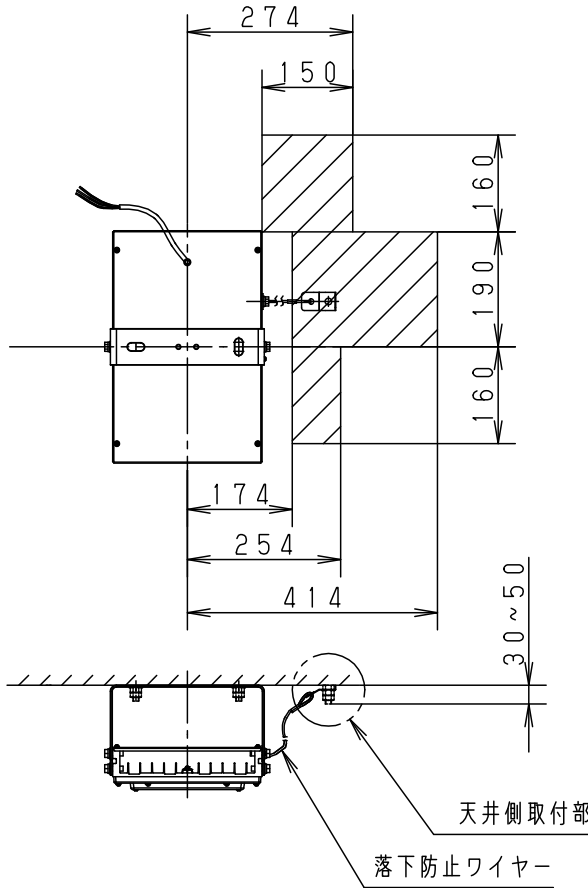
LED	昼白色 (5000K Ra70)	5	LEDユニット	1個	品番	高天井用照明 粉塵環境向 (電源別置) 防噴流形・耐塵形 NYM20002LE9
配光	拡散	4	天板	アルミ板 (t1.5)	ミディアムグレー・メタリック ポリエステル粉体塗装	河野 大森
灯具質量	4.7kg	3	パネル	ポリカーボネート	透明 耐熱塗装	
特記事項		2	アーム	Zn-Al系合金メッキ 亜鉛銅板 (t3.2)	ミディアムグレー・メタリック ポリエステル粉体塗装	パナソニック株式会社
		1	本体	アルミ押出材	アルマイト仕上げ	
部番	部品名	材質・素材厚	備考			

<施工上のご注意>

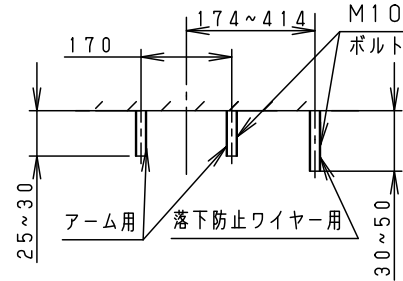
- M10アーム用ボルト、M10落下防止ワイヤー用ボルトを使用し、緩みのないようM10六角ナットで確実に固定してください。
- M10アーム用ボルト、M10落下防止ワイヤー用ボルトの取付面からの出しりは、アーム取付用は25~30mm、落下防止ワイヤー取付用は30~50mmにしてください。
- 落下防止ワイヤーは確実に取り付けてください。

落下防止ワイヤー取付位置

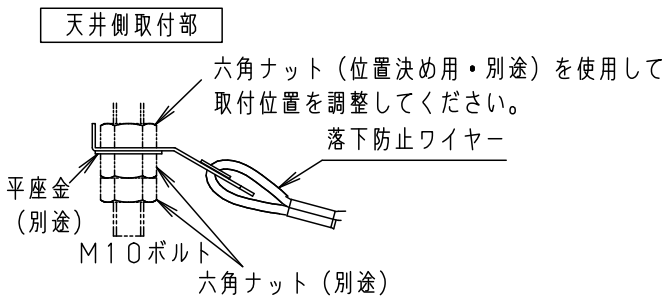
下図の斜線部範囲内に取付ボルトを取り付けてください。



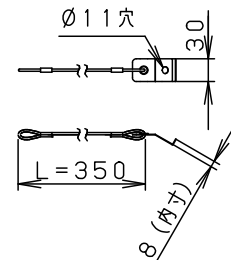
取付ボルト設置図



※落下防止ワイヤーは、アーム取付面と同じまたは上の高さになるように取り付けてください。



落下防止ワイヤー (ステンレスφ3) 1本



	5				品番	高天井用照明
	4					粉塵環境向 (電源別置)
	3					防噴流形・耐塵形
						(施工説明書)
					NYM20002LE9	
特記事項	2				河野	大森
	1					
	部番	部品名	材質・素材厚	備考	パナソニック株式会社	

