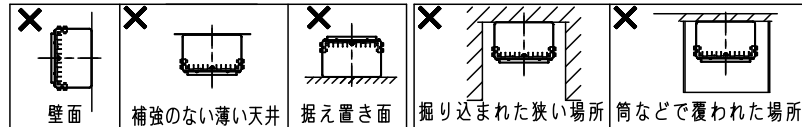
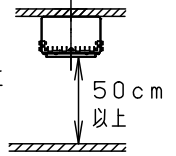
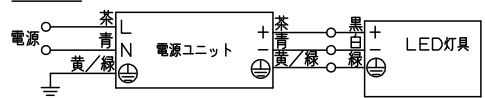


安全に関するご注意

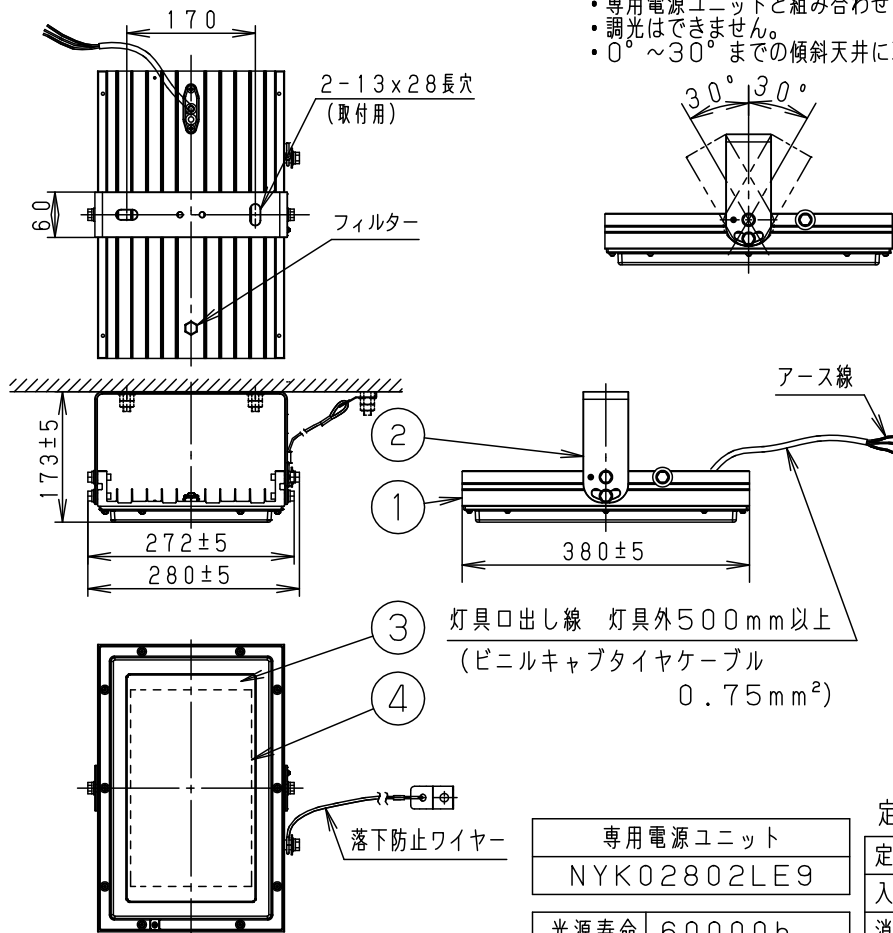
- オイルミスト環境向け器具です。直射日光の当たる場所、高温になる場所、振動・衝撃の強い場所、腐食性ガスのある場所、海岸隣接地帯では使用しないでください。落下・感電・火災の原因となります。
- 器具直下は高温になりますので、照射面との距離は50cm以上離してください。火災の原因となります。
- オイルミスト環境下で使用する場合は、JIS K 2241に規定された切削油でオイルミスト濃度3mg/m<sup>3</sup>以下の環境で使用してください。規定切削油以外のオイルミスト環境下で使用した場合、オイルミストの付着などにより破損・火災・感電の原因となります。
- 周囲温度は、-20~60℃で使用してください。指定範囲外の温度で使用すると、灯具の短寿命や不点、火災の原因となります。
- 専用電源ユニットの周囲温度は灯具周囲温度とは異なりますので、40℃を超える環境下で使用しないでください。火災の原因となります。
- 専用電源ユニット出力線が灯具に接触しないようにしてください。接触すると感電・火災の原因となります。
- 専用電源ユニットの出力線・アース線は0.75mm<sup>2</sup>以上の耐熱電線(100℃以上)(別途)を使用し、灯具まで延長させてください。灯具と専用電源ユニット間の延長制限は100mです。
- 指定外ケーブルを使用すると、感電、火災の原因となります。
- 天井面取付・真下向き照射専用です。壁面取付、補強のない天井への取付、据置取付はしないでください。落下・感電・火災の原因となります。
- 掘り込まれた狭い場所、筒などで覆われた場所には取り付けしないでください。火災の原因となります。
- 専用電源ユニットとの接続は極性(+、-、アース)を間違えないでください。不備があると、感電・火災の原因となります。



結線図



- 専用電源ユニットと組み合わせて使用してください。
- 調光はできません。
- 0°~30°までの傾斜天井に取付可能です。



<使用上のご注意>

- LEDにはばらつきがあるため、LEDユニット内のLEDの個々、および同一品番・シリーズ品番で発光色、明るさが異なる場合があります。あらかじめご了承ください。
- ガラス表面にテフロン樹脂コーティングをしています。ガラスのコーティング面に傷が付かないよう取り扱いに注意してください。不備がありますと、ガラス表面に傷がつき、破損時の飛散防止効果が損なわれる原因となります。

- オイルミスト仕様  
適合油剤 (JIS K 2241)

不水溶性		水溶性	
N1種4号	N2種4号	N3種8号	N4種8号
A1種2号			

※上記、表に記載している種類以外の油剤の環境では使用できません。

定格 \*NYK02802LE9接続時

定格電圧	AC100V	AC200V	AC242V
入力電流	1.34A	0.66A	0.56A
消費電力	134W	130W	132W
周波数	50Hz/60Hz共用		

専用電源ユニット	
NYK02802LE9	
光源寿命	60000h
器具光束	21000lm

本図面は2枚1組です。

保護等級 IP65

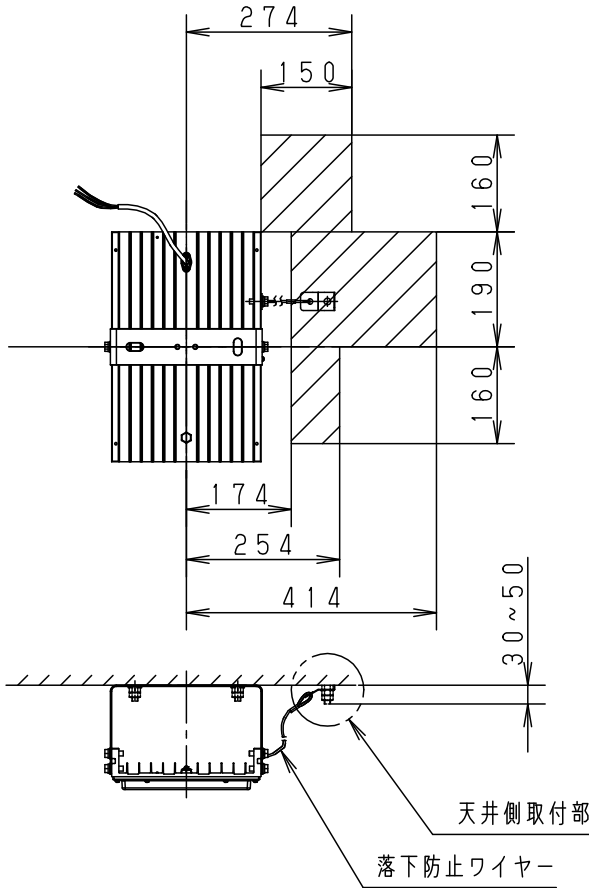
LED	昼白色 (5000K Ra70)	5				品番 高天井用照明 オイルミスト環境向け 防噴流形・耐塵形 NYM20012LE9
配光	拡散	4	LEDユニット		1個	
灯具質量	4.9kg	3	パネル	強化ガラス	透明 飛散防止膜付	河野 大森
特記事項		2	アーム	Zn-AI系合金メッキ 亜鉛銅板 (t3.2)	ミディアムグレーメタリック ポリエステル粉体塗装	
		1	本体	アルミ押出材	アルマイト仕上	
部番	部品名	材質・素材厚	備考	パナソニック株式会社		

<施工上のご注意>

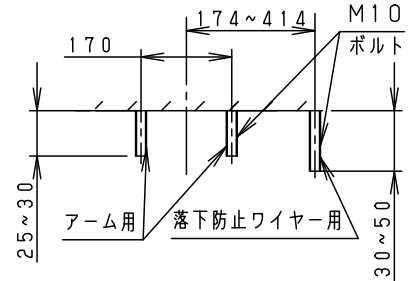
- M10アーム用ボルト、M10落下防止ワイヤー用ボルトを使用し、緩みのないようM10六角ナットで確実に固定してください。
- M10アーム用ボルト、M10落下防止ワイヤー用ボルトの取付面からの出ししろは、アーム取付用は25~30mm、落下防止ワイヤー取付用は30~50mmにしてください。
- 落下防止ワイヤーは確実に取り付けてください。

落下防止ワイヤー取付位置

下図の斜線部範囲内に取付ボルトを取り付けてください。

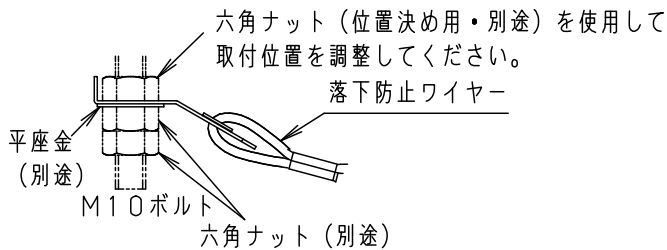


取付ボルト設置図



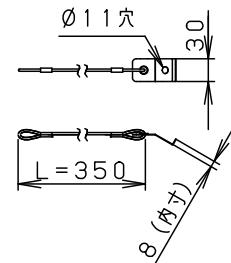
※落下防止ワイヤーは、アーム取付面と同じまたは上の高さになるように取り付けてください。

天井側取付部



落下防止ワイヤー

(ステンレス $\phi$ 3) 1本



特記事項	5				品番 高天井用照明 オイルミスト環境向け 防噴流形・耐塵形 (施工説明書) NYM20012LE9
	4				
	3				
部番	2				河野 大森
	1				
	部番	部品名	材質・素材厚	備考	パナソニック株式会社

