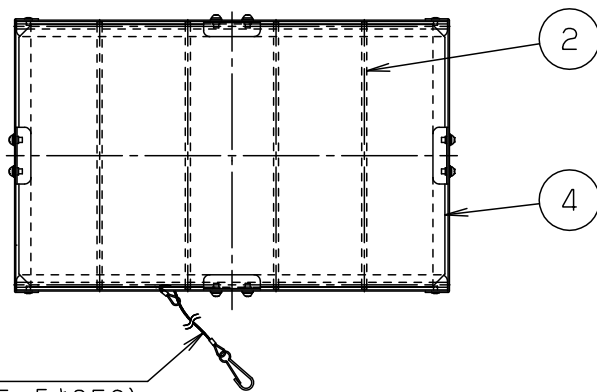


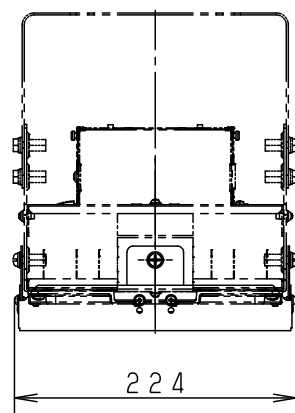
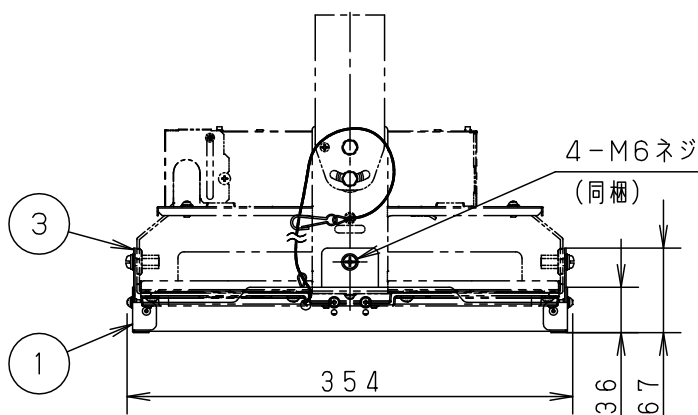
⚠ 注意：商品には寿命があります。詳細はCLX2021MAをご参照ください。

⚠ 安全に関するご注意

- 一般屋内用です。直射日光の当たる場所、高温・高湿になる場所、振動・衝撃の強い場所、粉塵・腐食性ガス・油煙のある場所、海岸隣接地帯、塩素を使用する屋内プールなどでは使用しないでください。落下・感電・火災の原因となります。
- 適合器具と組み合わせて使用してください。
適合器具以外に使用すると落下の原因となります。



落下防止ワイヤー
(ステンレスφ1.5 長さ356)



		5				品番	高天井用照明
	グレー マンセル N7	4	パネル	アクリル (t2.0)	透明 両面マット		高天井用オプション品
器具質量	0.8 kg	3	取付金具	鋼板 (t1.0)	生地		拡散パネル付下面ガード
特記事項		2	鉄線	鋼線 (φ4)	グレー ポリエステル粉体塗装	河野 大森	NYK00108
		1	枠	鋼板 (t1.0)	グレー ポリエステル粉体塗装		
		部番	部品名	材質・素材厚	備考	パナソニック株式会社	

