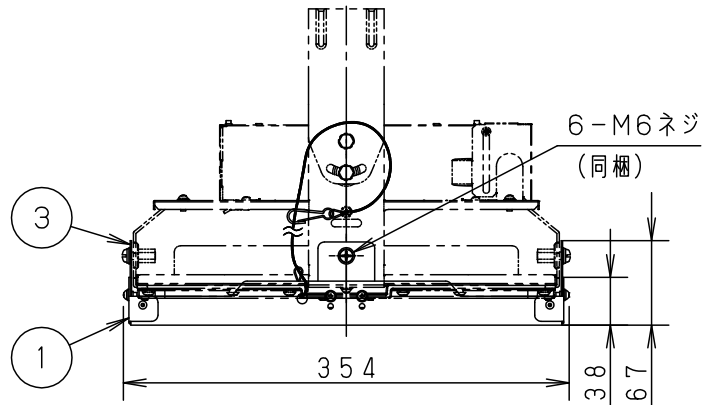
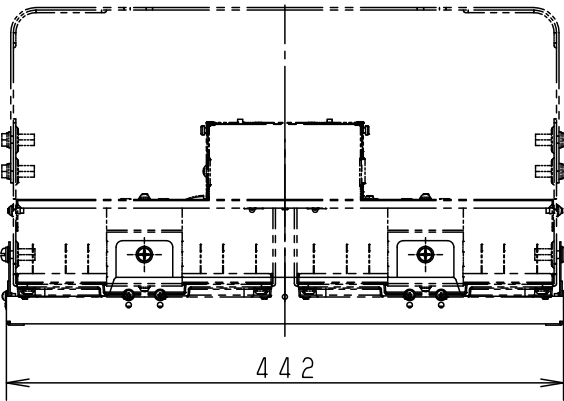
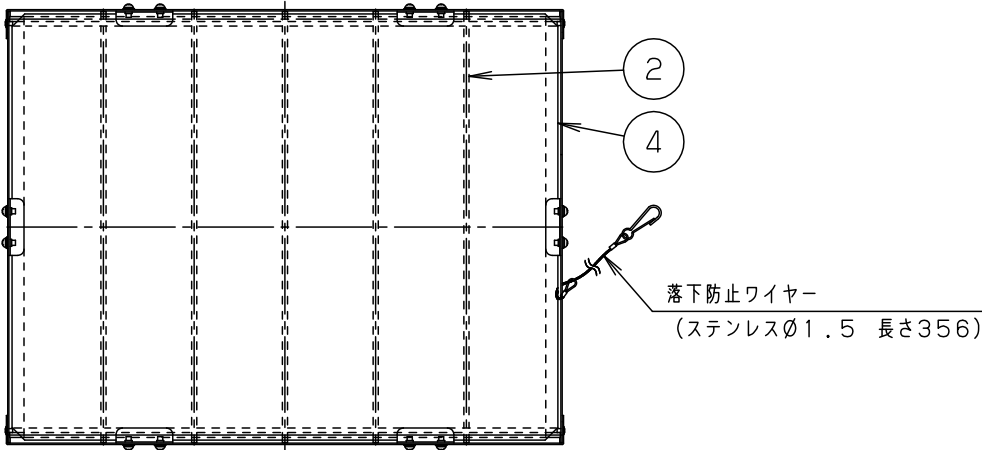


⚠ 注意：商品には寿命があります。詳細はCLX2021MAをご参照ください。

⚠ 安全に関するご注意

- 一般屋内用です。直射日光の当たる場所、高温・高湿になる場所、振動・衝撃の強い場所、粉塵・腐食性ガス・油煙のある場所、海岸隣接地帯、塩素を使用する屋内プールなどでは使用しないでください。落下・感電・火災の原因となります。
- 適合器具と組み合わせて使用してください。
適合器具以外に使用すると落下の原因となります。



| | | | | | | | |
|------|-------------|----|------|-------------|-------------------|------------|-------------|
| | | 5 | | | | 品番 | 高天井用照明 |
| | グレー マンセル N7 | 4 | パネル | アクリル (t2.0) | 透明 両面マット | | 高天井用オプション品 |
| 器具質量 | 1.3 kg | 3 | 取付金具 | 鋼板 (t1.0) | 生地 | | 拡散パネル付下面ガード |
| 特記事項 | | 2 | 鉄線 | 鋼線 (φ4) | グレー ポリエステル粉体塗装 | 河野 大森 | NYK00109 |
| | | 1 | 枠 | 鋼板 (t1.0) | グレー ポリエステル粉体塗装 | | |
| | | 部番 | 部品名 | 材質・素材厚 | 備考 | パナソニック株式会社 | |

