

(一般屋内用)

品番 NTN (H) 88002

保管用

※上記 () 内は加工品番です。(以降、加工品番の記載を省略します。)

・器具の施工には電気工事士の資格が必要です。施工は必ず工事店に依頼してください。

施工説明

工事店様へ、この説明書は保守のためお客様に必ずお渡してください。

安全に関するご注意

警告

- 施工は、取付方法にしたがい確実に行う。
施工に不備があると落下・感電・火災の原因となります。
- 器具を改造しない。
落下・感電・火災の原因となります。
- 天井取付専用器具です。指定方向以外は取り付けしない。
落下の原因となります。
- この器具は一般屋内用器具です。直射日光の当たる場所、湿気の多い場所、振動の多い場所、雨の吹き込みを受ける場所、腐食性ガスの発生する場所では使用しない。
落下・感電・火災の原因となります。
- 表示された電源電圧 (定格電圧±6%)・周波数以外の電源で使用しない。
感電・火災の原因となります。

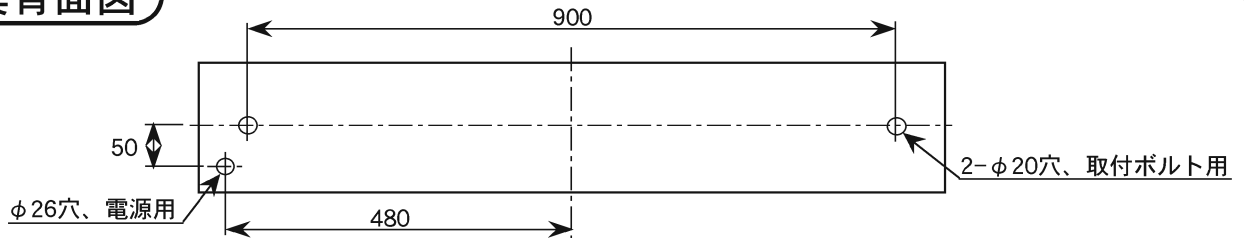
注意

- 器具の取り付け、取り外しは手袋など保護具を使用してください。
けがのおそれがあります。

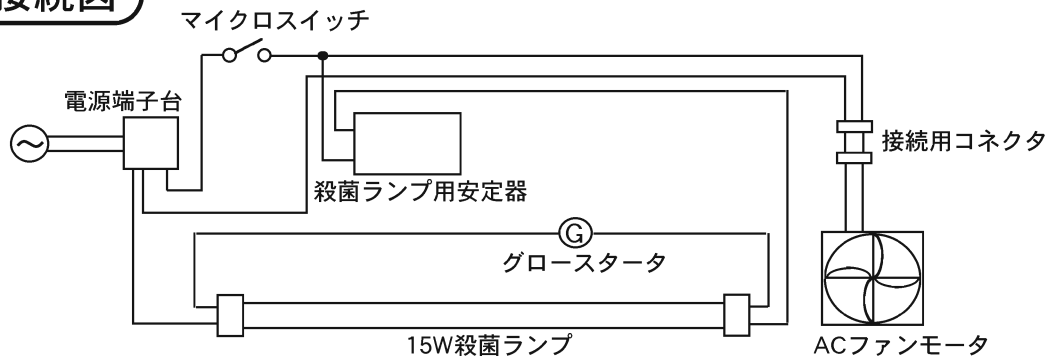
施工上のご注意

- ・周囲温度は、5~35℃以外では使用しないでください。ちらつきや短寿命の原因となります。
- ・マイクロスイッチのレバーを变形させないでください。点灯しない原因となります。

器具背面図



器具内接続図



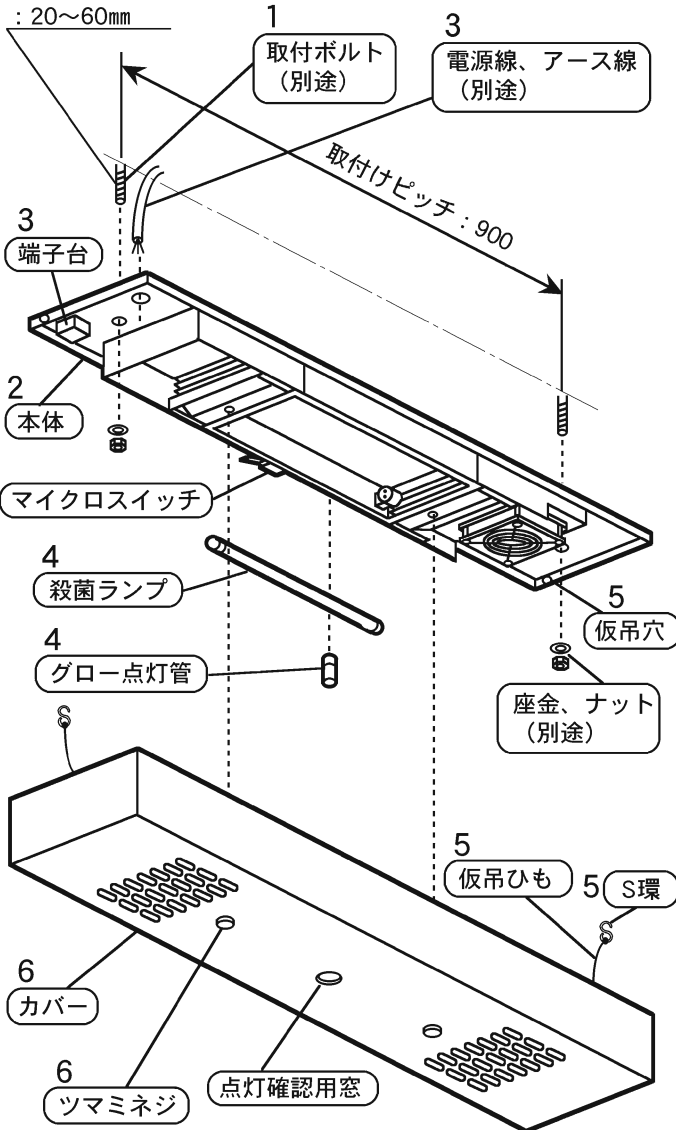
各部のなまえと取付方法

警告

施工は施工説明書にしたがい確実にを行う。
 施工に不備があると、落下・感電・火災の原因となります。

器具の取り付け、取り外しは手袋など保護具を使用してください。けがのおそれがあります。

ボルトの径
 : 20~60mm



1. 取り付け前の確認

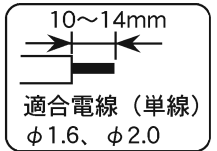
- 器具質量 (6.4kg) に十分に耐えるよう、ボルト取付部の強度を確保する。
 (取付ボルトは、W3/8又はM10を使用する。)
- 不備がありますと器具落下の原因となります。**

2. 本体をボルトで取り付ける

- 取付ボルトを図のように用意しておく。
- 電源線、アース線を本体の電源穴から引き込んでおく。
- 本体を取付ボルトで確実に取り付ける。
 (推奨締付トルク: 1.5N・m)
- 不備がありますと器具落下の原因となります。**

3. 電源線・アース線を端子台に接続する

- 電源線、アース線を確実に差し込む。
- D種 (第3種) 接地工事が必要。
- 端子台の容量は20Aです。
- 接続が不完全な場合、容量オーバーした場合、感電・火災の原因となります。**



4. ランプを確実に取り付ける

- 殺菌ランプを確実に取り付ける。
- グロー点灯管を確実に取り付ける。
- 取り付けが不完全な場合、火災・落下の原因となります。**

5. 仮吊ひもを取り付ける

- 仮吊ひもを仮吊穴に引っ掛ける。
- S環をかしめる。
- 取り付けが不完全な場合、カバー落下の原因となります。**

6. カバーを取り付ける

- カバーをツマミネジにて確実に取り付ける
- 取り付けが不完全な場合、カバー落下の原因となります。**

・ご使用前にこの取扱説明書を必ずお読みのうえ、正しくお使いください。

安全に関するご注意

⚠警告

- 器具、ランプを分解、改造しない。
落下・感電・火災の原因となります。
- 万一、煙が出たり、変な臭いがするなどの異常が発生した場合、すぐに電源を切り、工事店に修理を依頼する。
そのまま使用すると、落下・感電・火災の原因となります。
- ランプ交換によりカバーを外し、再度取り付ける場合は取付方法にしたがい確実に取り付ける。
落下の原因となります。
- 仮吊ひもは本体に確実に取り付ける。
落下の原因となります。

⚠注意

- 殺菌ランプは強力な殺菌線を放出しますので点灯中の殺菌ランプを直接見つめたり、皮膚をさらすことは絶対に避けてください。
目や皮膚に炎症をおこします。
- ランプ交換やお手入れの際は、必ず電源を切ってください。
感電の原因となります。
- シンナー、ベンジン、アルカリ系洗剤で器具を拭かないでください。
変色、変質、強度低下による破損の原因となります。
水または中性洗剤を用いて、汚れた部分を軽く拭き取ってください。
- 照明器具には寿命があります。設置して10年（※1）経つと、外観に異常がなくても内部の劣化は進行しています。
点検・交換してください。※1 使用条件は周囲温度30℃、1日10時間点灯です。
 - ・周囲温度が高い場合、点灯時間が長い場合などは寿命が短くなります。
 - ・1年に1回は「安全チェックシート」に基づき自主点検してください。3年に1回は工事店などの専門家による点検をお受けください。点検せずに長期間使い続けると、まれに落下・感電・火災に至る場合があります。

使用上のご注意

- ・周囲温度は、5～35℃以外では使用しないでください。ちらつきや短寿命の原因となります。
- ・マイクロスイッチのレバーを変形させないでください。点灯しない原因となります。
- ・殺菌ランプの点灯は、点灯確認窓で確認してください。点灯確認窓から出ている光は可視光線で人体への影響はありません。
- ・モータの回転音と風の拭き出しでファンの動作を定期的に確認してください。
- ・この器具はファンを内蔵している為、50dB程度の動作音が発生します。静かな環境が必要な場所では使用しないでください。

保証について

- ・保証について…
この商品の保証期間は1年間です。但し、安定器は3年間です。
殺菌ランプ、グロー点灯管などの消耗品は除きます。詳細は弊社カタログをご参照ください。
- ・保証書について…保証書が必要な場合は、弊社代理店または弊社営業所へお申し出ください。
- ・補修用性能部品の保有期間…
弊社はこの照明器具の補修用性能部品（電気部品）を製造打ち切り後、6年間保有しています。
補修用性能部品には、同等機能を有する代替品を含みます。

お手入れ・ランプ交換

- 器具の清掃について・・・水または中性洗剤を用いて、汚れた部分を軽く拭き取ってください。
シンナー、ベンジン、アルカリ系洗剤で拭かないでください。
変色・変質、強度低下による破損の原因となります。
- フィルタの清掃について・・・定期的にフィルタを取り外して、水洗いしてください。
(2～3ヶ月に一度程度の実施をおすすめします。)
- 交換部品について・・・本体表示にしたがって、下記の指定された部品を使用してください。(パナソニック製ランプを使用してください。)



注意

●感電のおそれあり
ランプ交換時は、必ず電源を切ってください。

交換部品	部品名	殺菌ランプ	グロー点灯管	フィルタユニット	ファンユニット
	品番	GL15	FG-1EL	JKF1197002	JKF1197001
	定格寿命	6000時間	点灯回数18000回	—————	30000時間

(ご注意) 十分な性能を保つため、殺菌ランプ、フィルタユニット、ファンユニットは定期的な交換をおすすめします。
なお、使用環境にもよりますが、フィルタユニットにつきましては、2年に一度の交換をおすすめします。

●交換部品の交換は下記の手順にしたがって交換してください。
必ず手袋など保護具を使用してください。けがのおそれがあります。

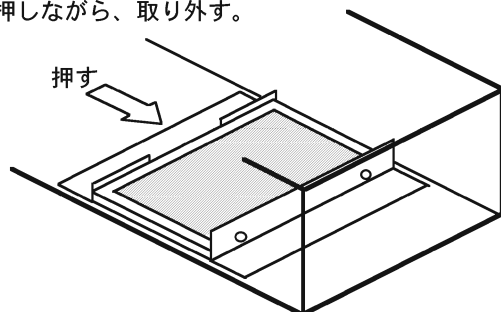
- ①電源を切る。
- ②ツマミネジをゆるめ、カバーを取り外す。

ランプの交換の場合

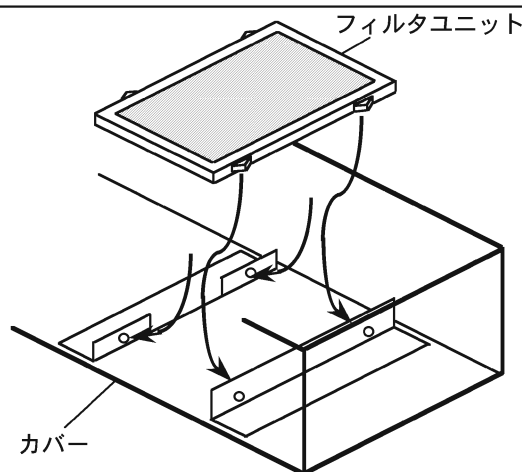
- 殺菌ランプ又はグロー点灯管を交換する。

フィルタユニットの交換について

- 1.カバーに取り付いているフィルタユニットを押しながら、取り外す。

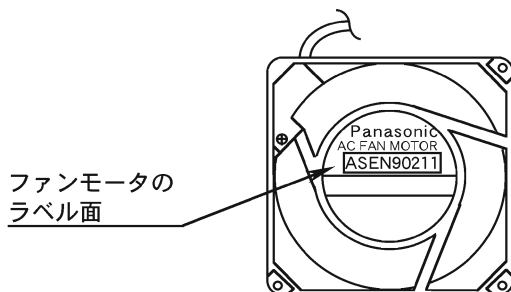
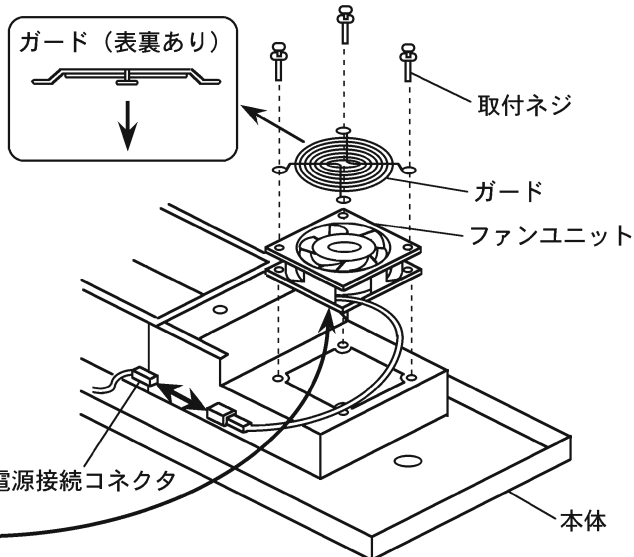


- 2.新しいフィルタユニットを取り付ける。
※フィルタユニットの突起部(4箇所)をカバー側の穴にはめてください。



ファンユニットの交換について

- 1.電源接続コネクタを取り外す。
- 2.取付ネジ(3点)を外し、ガード、ファンユニットを取り外す。
- 3.ガード、新しいファンユニットを取付ネジで取り付ける。
※ファンユニットの取付はファンモータのラベル面が裏側になるように行ってください。
- 4.電源コネクタを取り付ける。



- ③カバーをツマミネジで取り付ける。

定格	周波数	定格電圧	入力電流	消費電力
	60Hz	AC100V	0.42A	26.3W
	50Hz			28.9W

パナソニック株式会社 ライティング事業部 〒571-8686 大阪府門真市門真1048
お問い合わせ先 パナソニック 照明と住まいの設備・建材お客様ご相談センター
0120-878-709(フリーダイヤル) 0120-872-460(FAX)